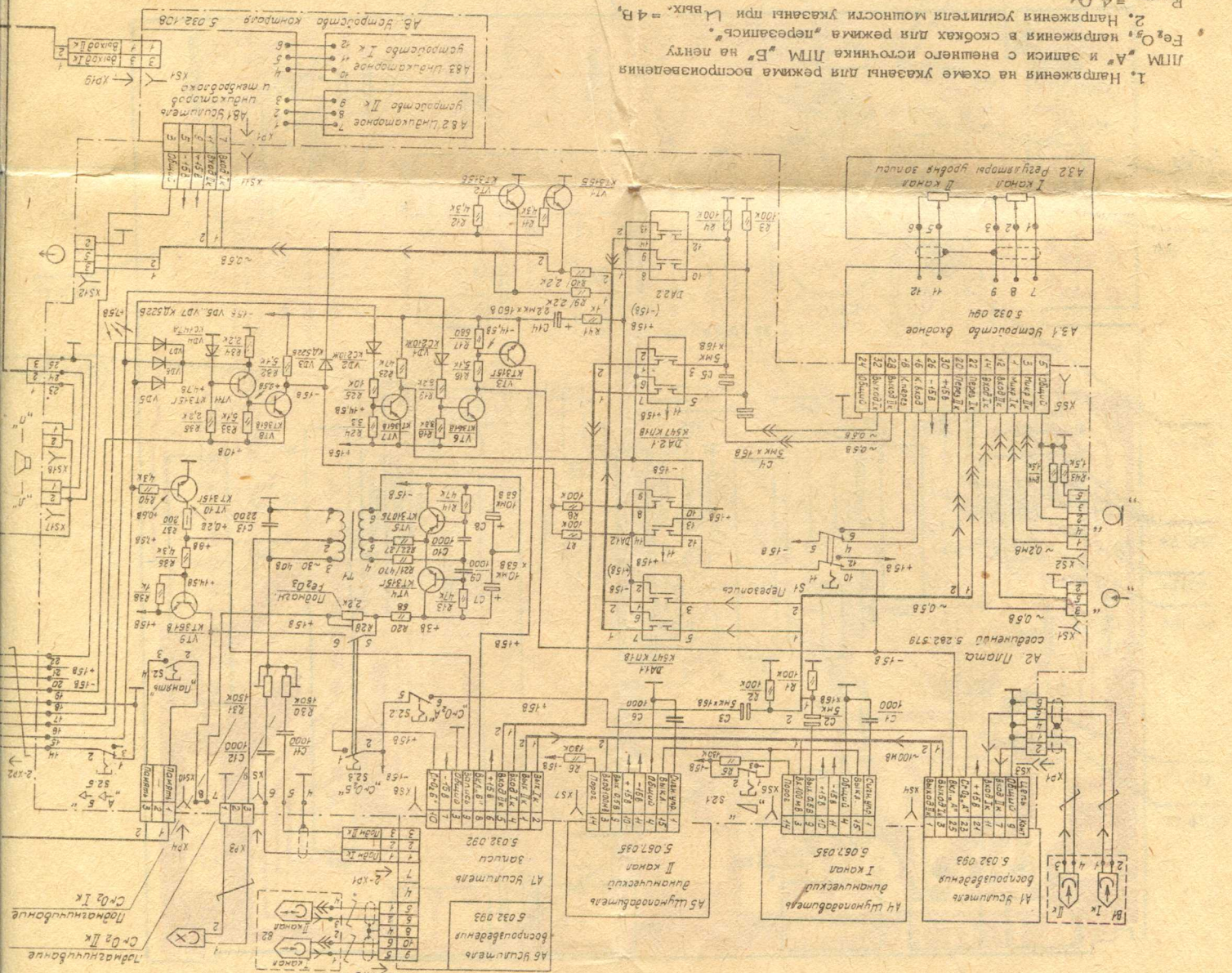
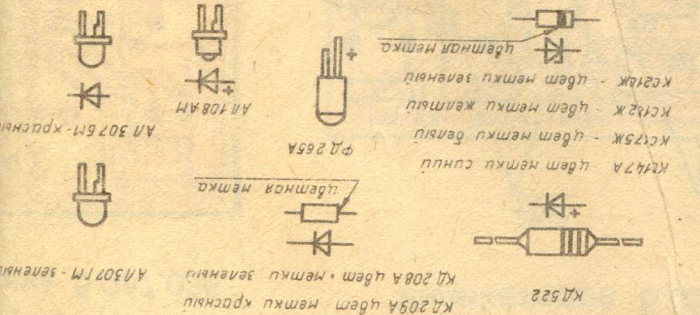


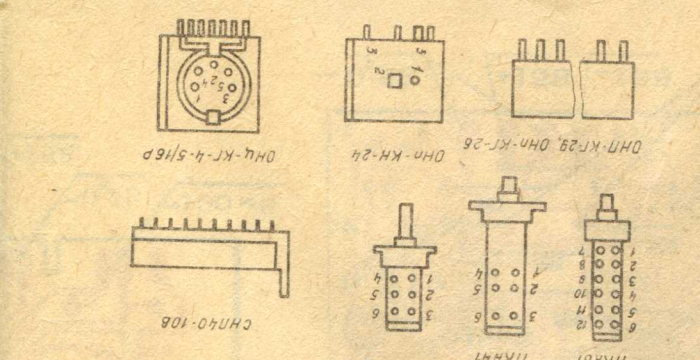
Стереомегнитофон «НОТА М-22»



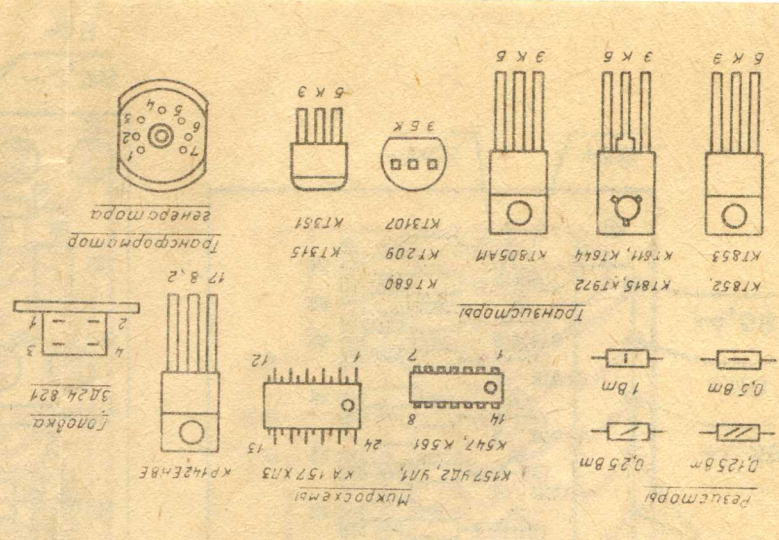
Выборы и стабилизация

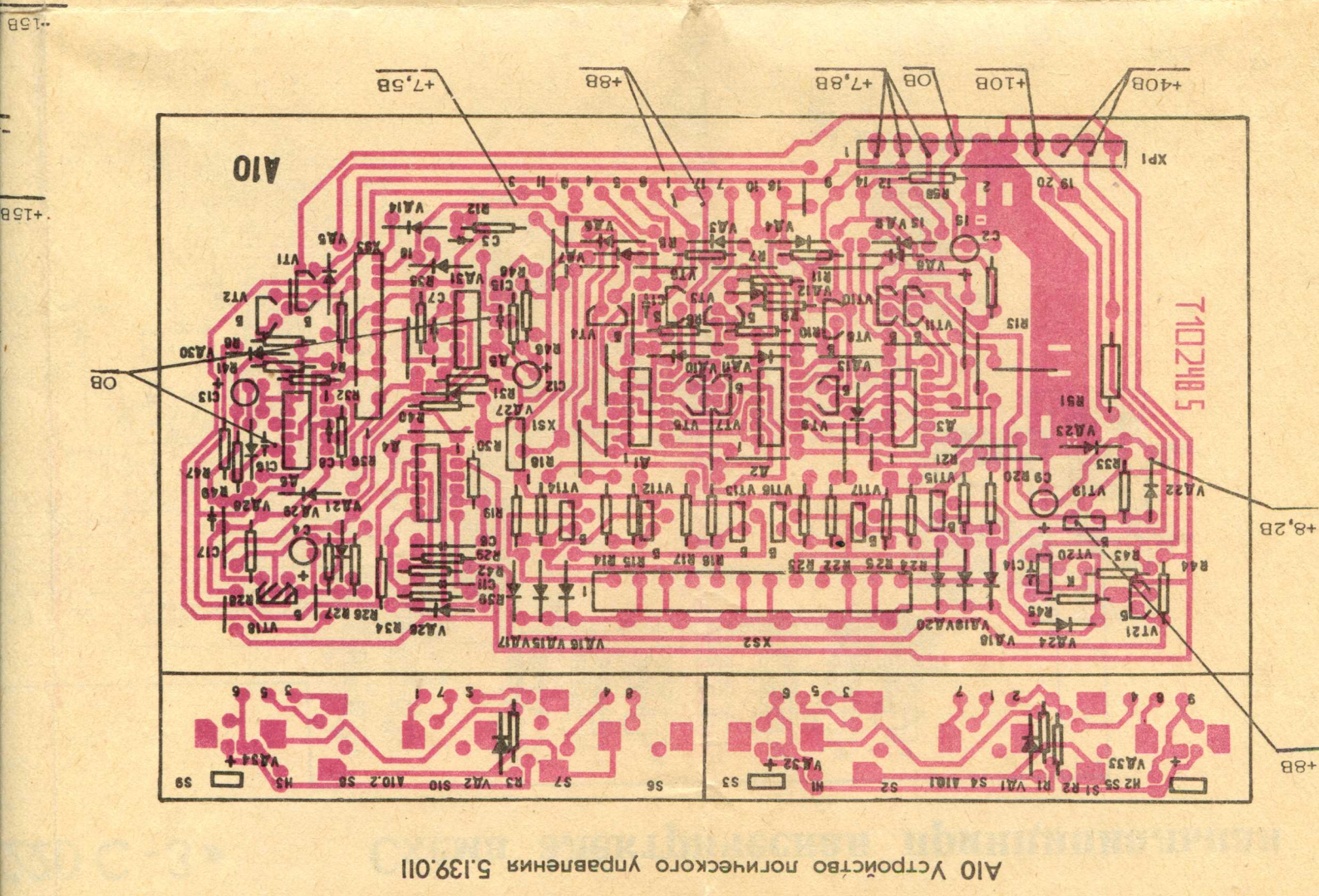
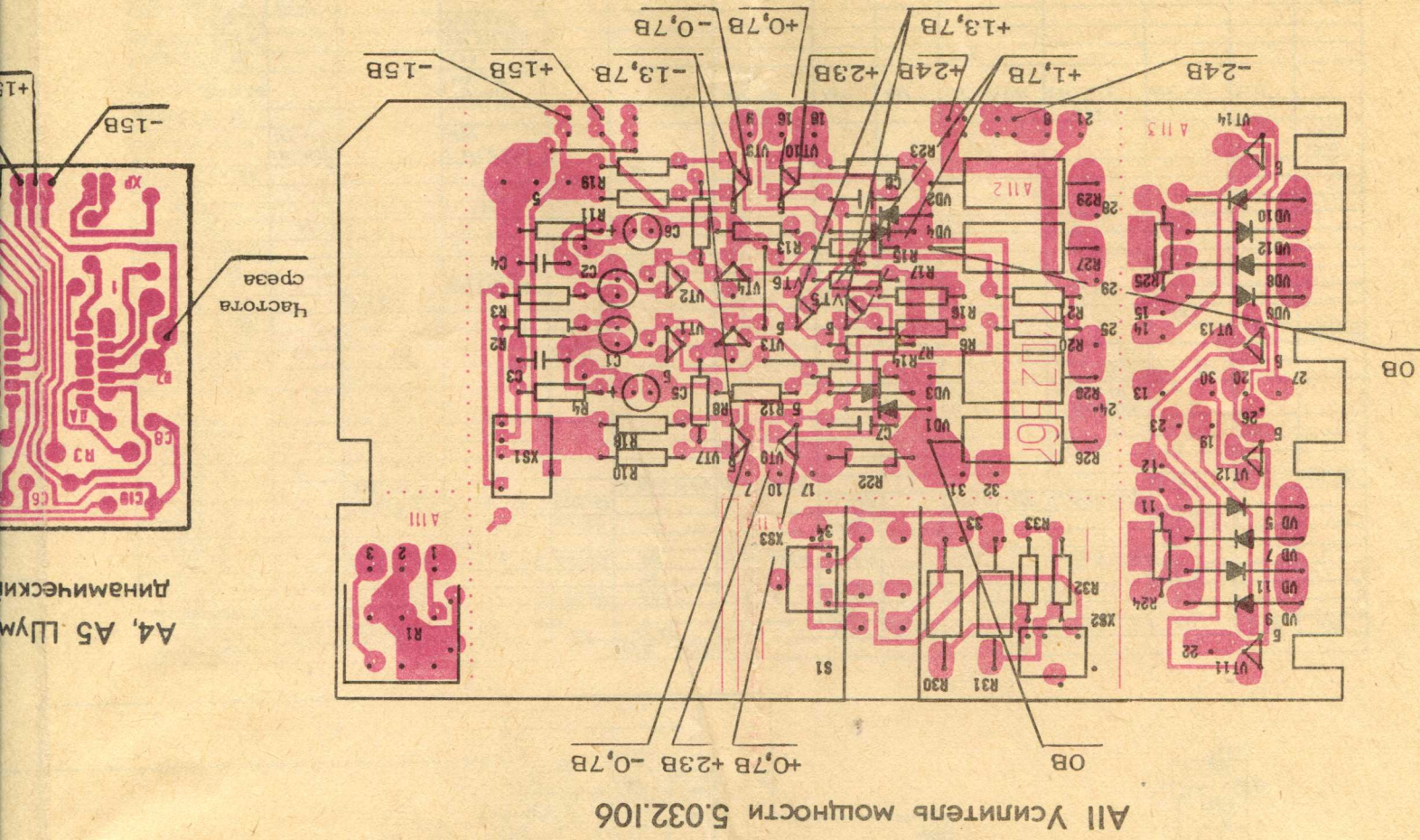


Переключатели и разъемы

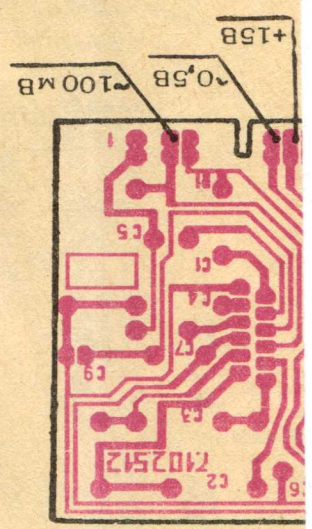


1. Напряжения на схеме указаны для режима воспроизведения ЛПМ "А" и записи с внешнего источника ЛПМ "Б" на ленты Fe₂O₃, напряжения в скобках для режима "переадрес."
2. Напряжения усилителя мощности указаны при L_{вх.к} = 4 В, R_{нагр.} = 4 Ом.
3. Переменные напряжения измерены вольтметром В7-22А.
4. Напряжения на схеме могут отличаться от указанных на 25%.
5. Напряжения сопротивления вольтметров переменного и постоянного тока не менее 1 МОм.
6. Напряжения прохождение сигналов показаны: в режиме записи, в режиме воспроизведения.
7. Напряжения в скобках могут быть номинальные из-за неидеальности схемы и монтажа, а также типов и номиналов комплектующих ЭРЭ.

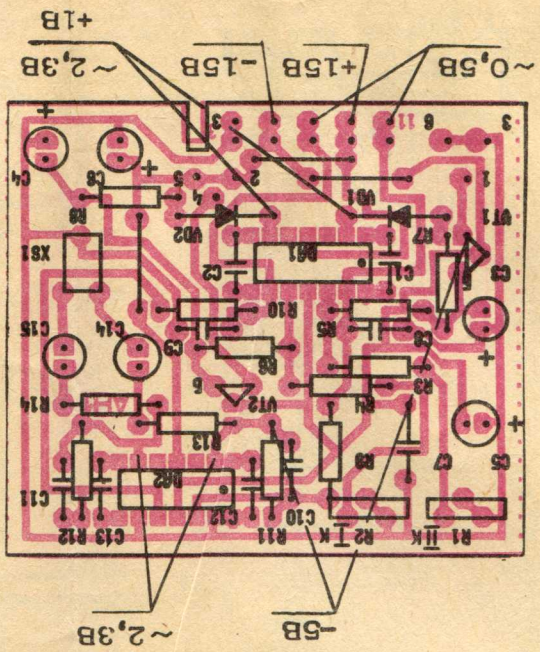




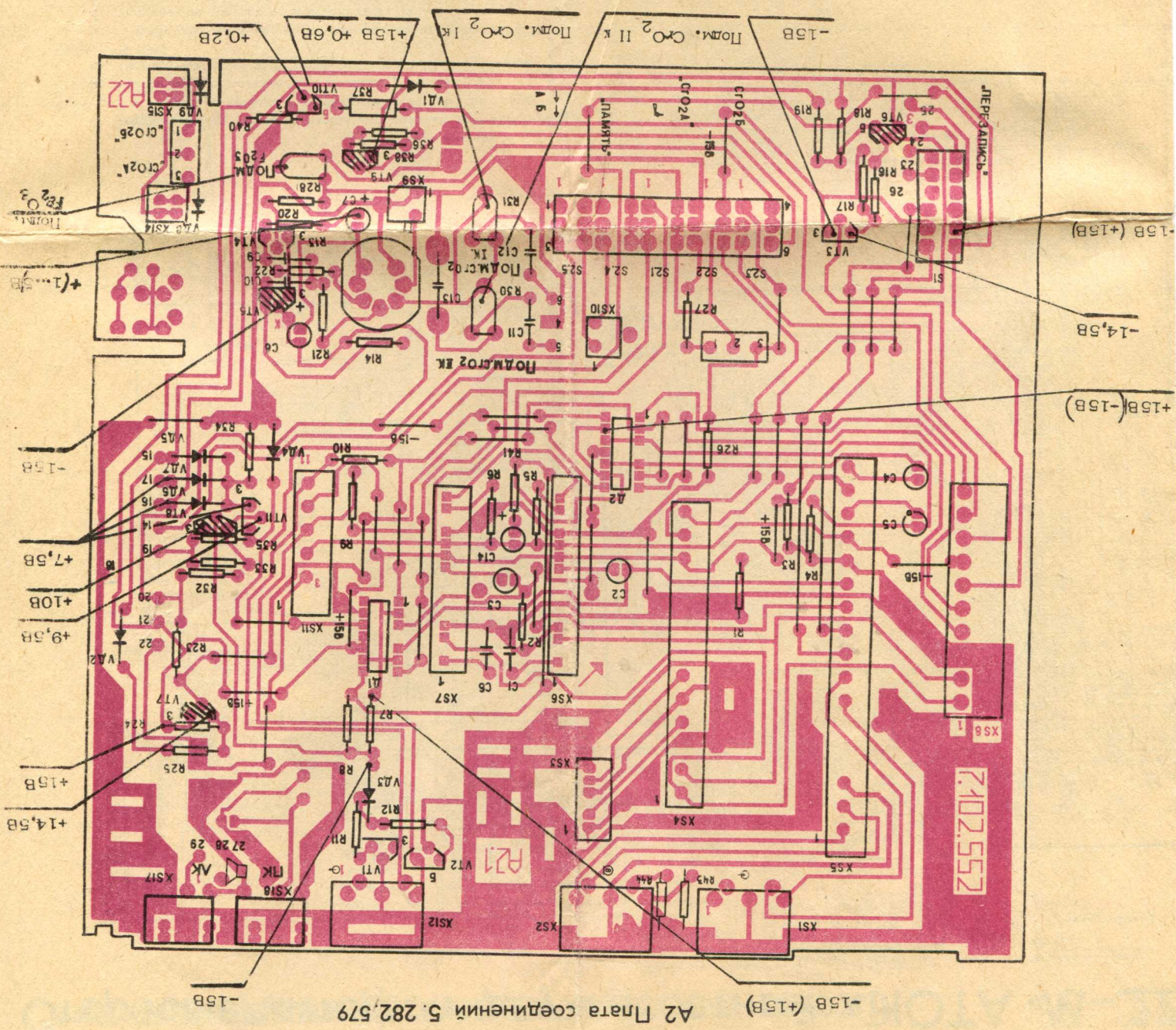
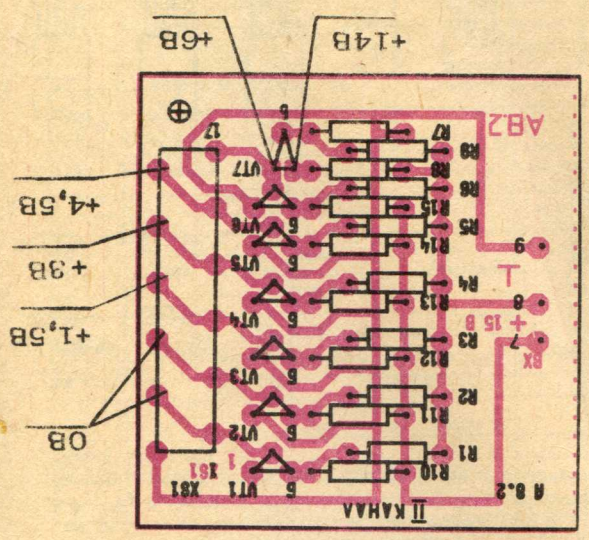
Пумоподавитель
ский 5.067.035



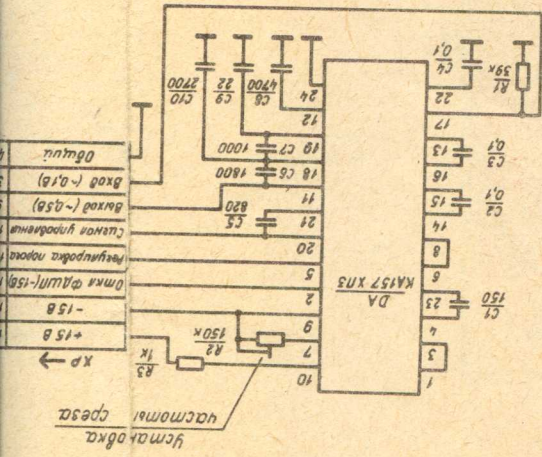
А8.1 Усилитель
индикаторов 5.032.108



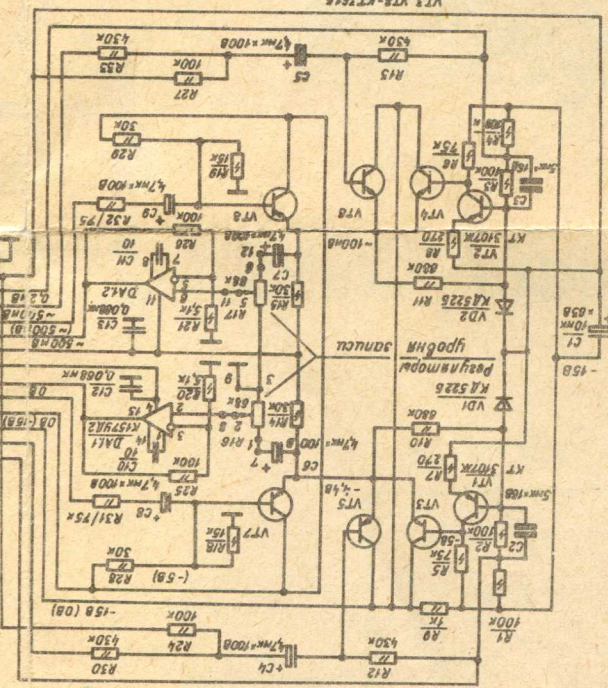
А8.2 Индикаторное
устройство ИК. 5.032.108



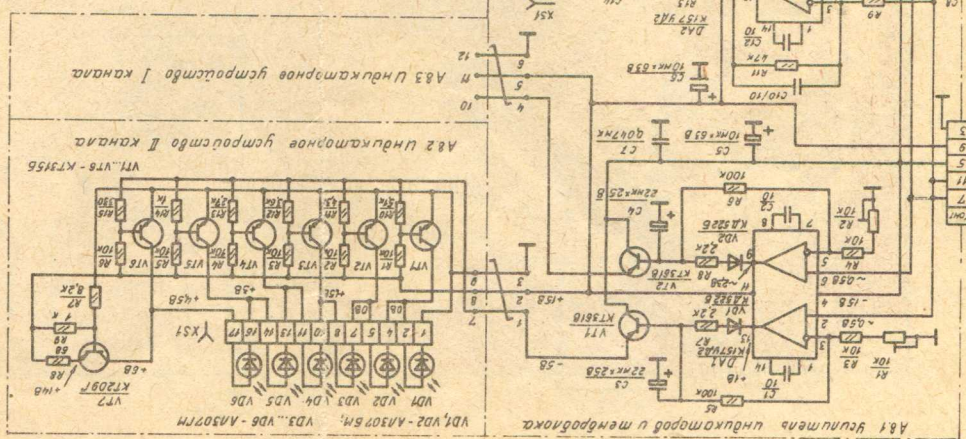
А4, А5 Ш управление в динамический



А3 Устройство входное



А8 Устройство контроля



А8.1 Устройство индикаторов и тензодатчика

А8.2 Индикаторное устройство I канала

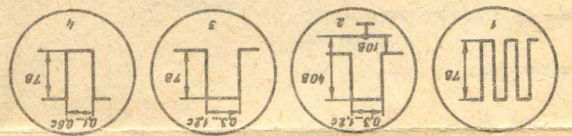
А8.3 Индикаторное устройство II канала

Таблица состояний схем управления ЛМ "Б"

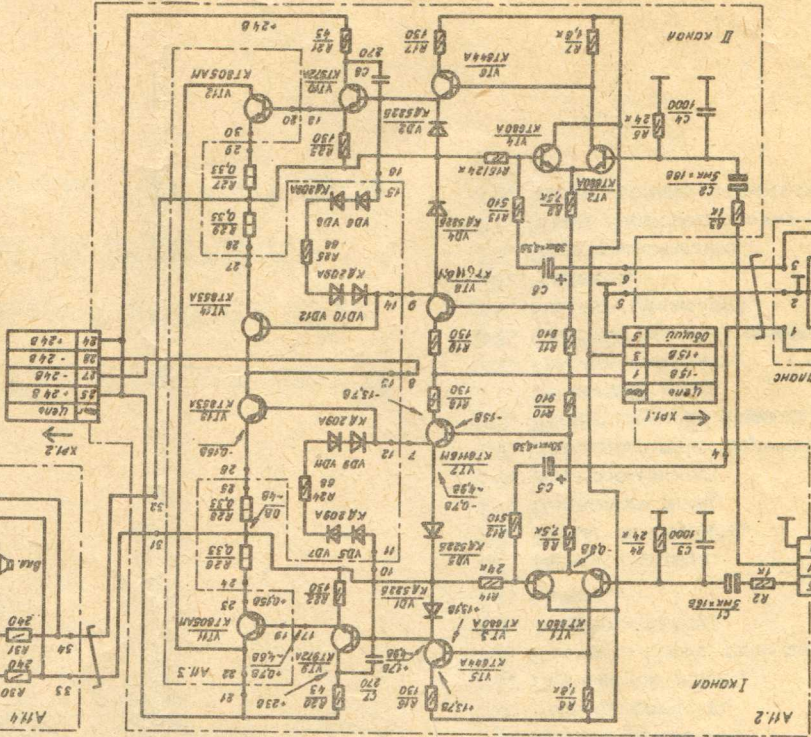
Реклин	D1	D2	D3	D4	D5
←	0	1	0	0	0
→	0	0	1	0	0
↔	0	0	0	1	0
↔	0	0	0	0	1
↔	1	0	0	0	0
↔	0	1	0	0	0
↔	0	0	1	0	0
↔	0	0	0	1	0
↔	0	0	0	0	1
↔	1	1	1	1	1

Уровень "0" - не более 7В

↔	0	0	0	0	0	0	0	0	0	0	0
↔	0	0	0	0	0	0	0	0	0	0	0
↔	0	0	0	0	0	0	0	0	0	0	0
↔	0	0	0	0	0	0	0	0	0	0	0
↔	0	0	0	0	0	0	0	0	0	0	0
↔	0	0	0	0	0	0	0	0	0	0	0
↔	0	0	0	0	0	0	0	0	0	0	0
↔	0	0	0	0	0	0	0	0	0	0	0
↔	0	0	0	0	0	0	0	0	0	0	0
↔	0	0	0	0	0	0	0	0	0	0	0
↔	0	0	0	0	0	0	0	0	0	0	0
↔	0	0	0	0	0	0	0	0	0	0	0



А11 Устройство мощности



А7 Устройство записи

