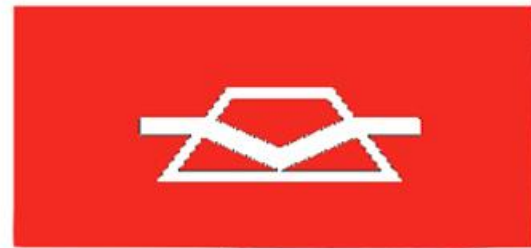


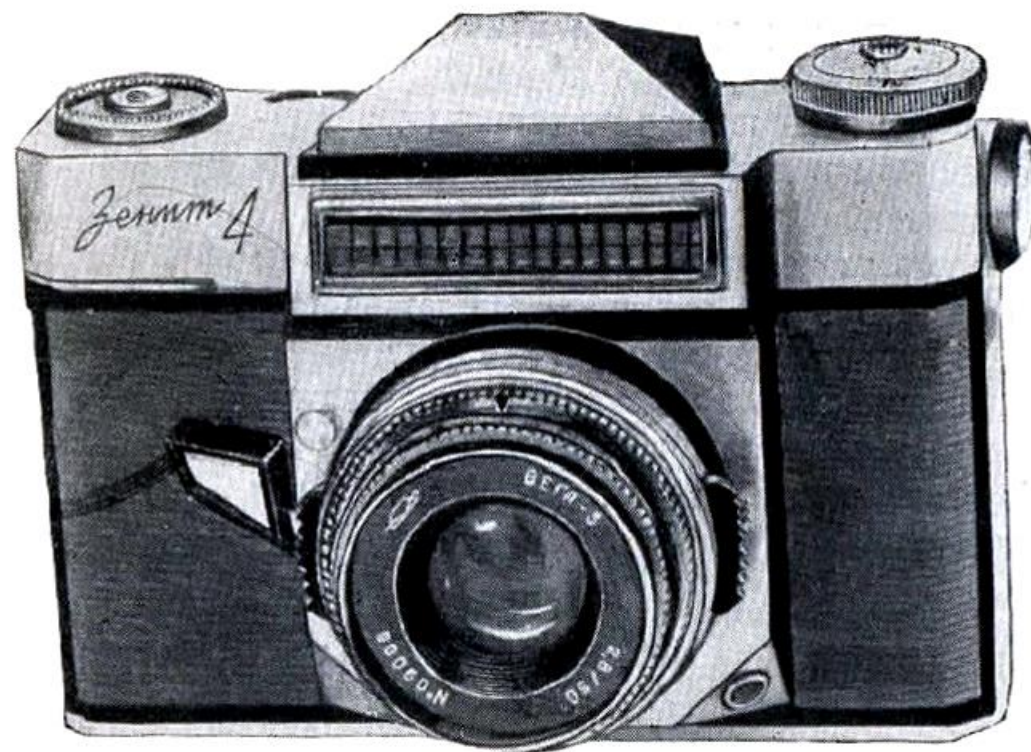


*Zenit.4*

*Зенит-4*



Красногорский  
механический завод



ФОТОАППАРАТ

*Zenit.4*



## **ВНИМАНИЕ!**

Прежде чем пользоваться фотоаппаратом, изучите обращение и порядок работы с ним по данному описанию.

Небольшие расхождения между описанием и Вашим фотоаппаратом возможны вследствие технического развития конструкции аппарата.

При покупке сверьте комплектность по паспорту и потребуйте внесения штампа магазина и даты продажи в паспорт и гарантийный талон аппарата.

## **ПРЕДУПРЕЖДЕНИЕ**

При установке или замене объектива на камере обратите внимание на совмещение красных точек на затворе и объективе.

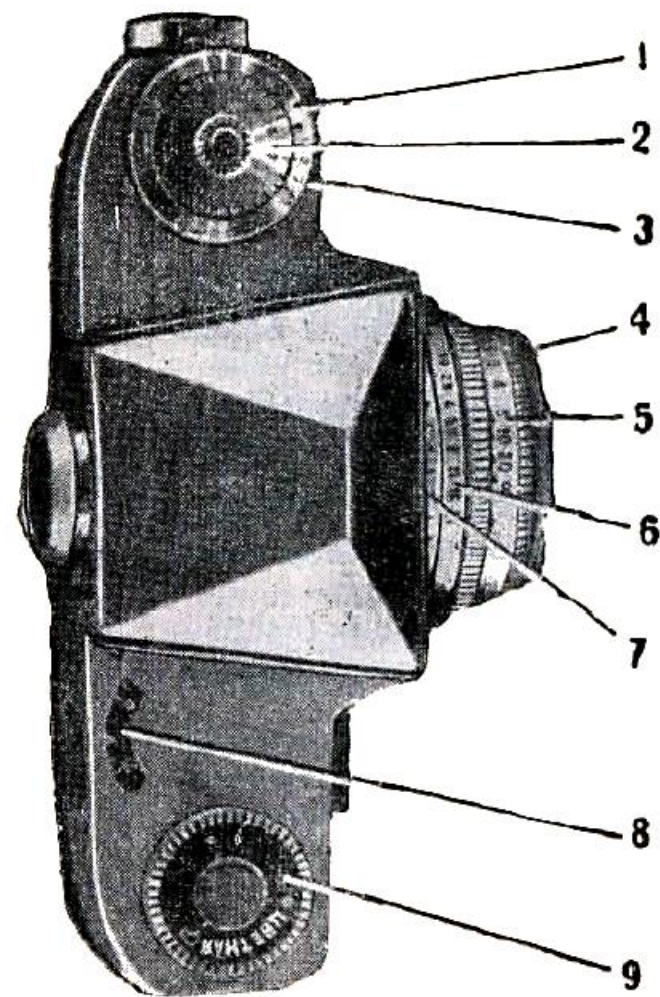
Если Вы закрываете крышку аппарата, проследите за тем, чтобы кассета правильно лежала в своем гнезде, т. е. чтобы кассета прилегала к верхнему торцу гнезда камеры.

Во избежание порчи аппарата не прикасайтесь и не нажимайте на заслонку, прикрывающую изнутри кадровое окно, особенно во время взвода затвора.

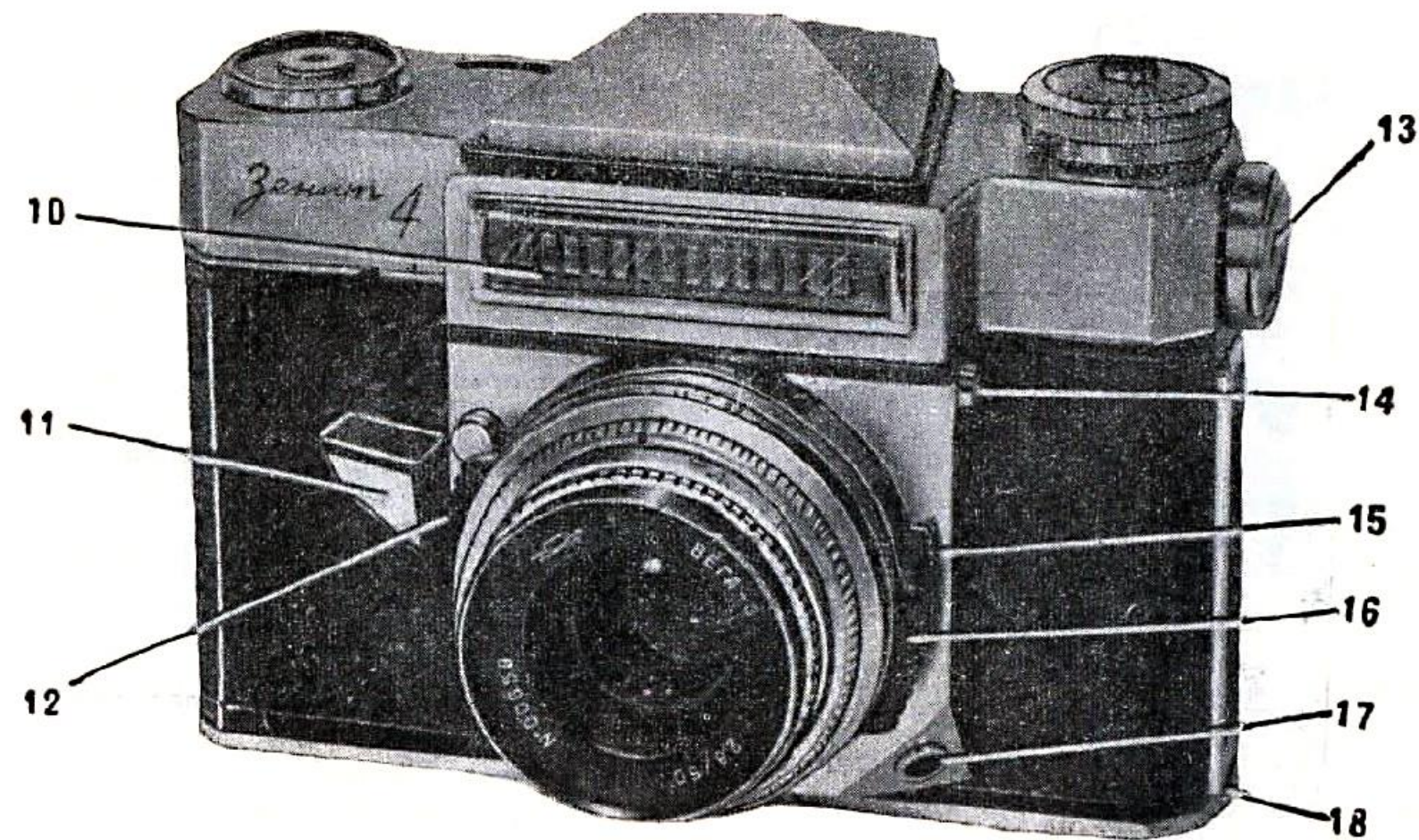
Чтобы не сломать затвор на длительных выдержках (особенно при экспозиции 1 сек), взвод затвора за рычаг следует производить только после окончания экспозиции.

От продолжительного и сильного освещения фотоэлемент экспонометра аппарата может потерять свою чувствительность. Поэтому в условиях высокой освещенности рекомендуется окно фотоэлемента открывать только на время съемки.



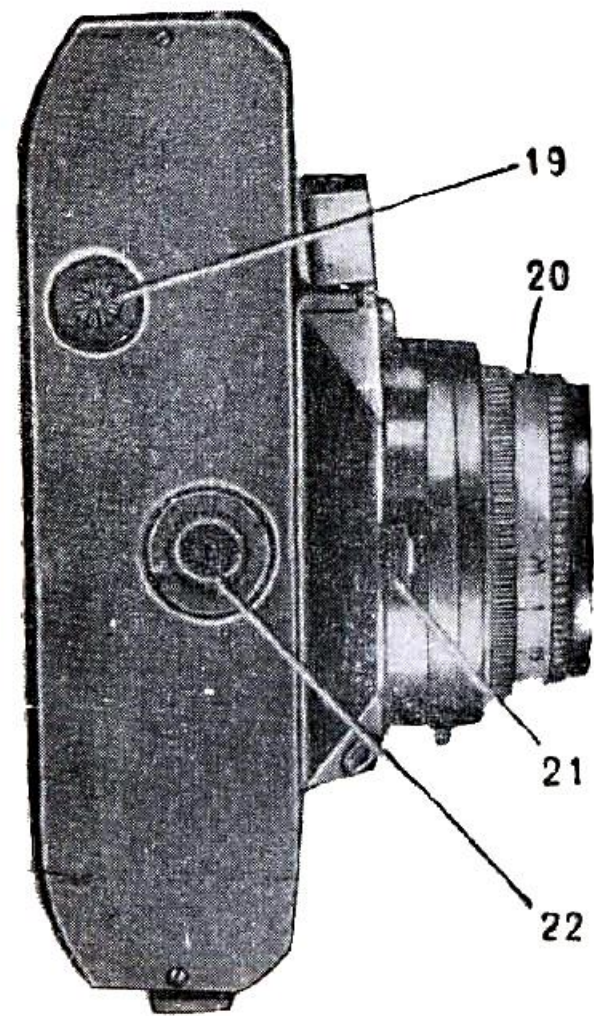


1. Шкала кратности светофильтров.
2. Шкала чувствительности пленки.
3. Головка установки экспозиции.
4. Объектив.
5. Шкала дистанций.
6. Кольцо диафрагм.
7. Кольцо выдержек.
8. Счетчик кадров.
9. Памятка типа пленки.

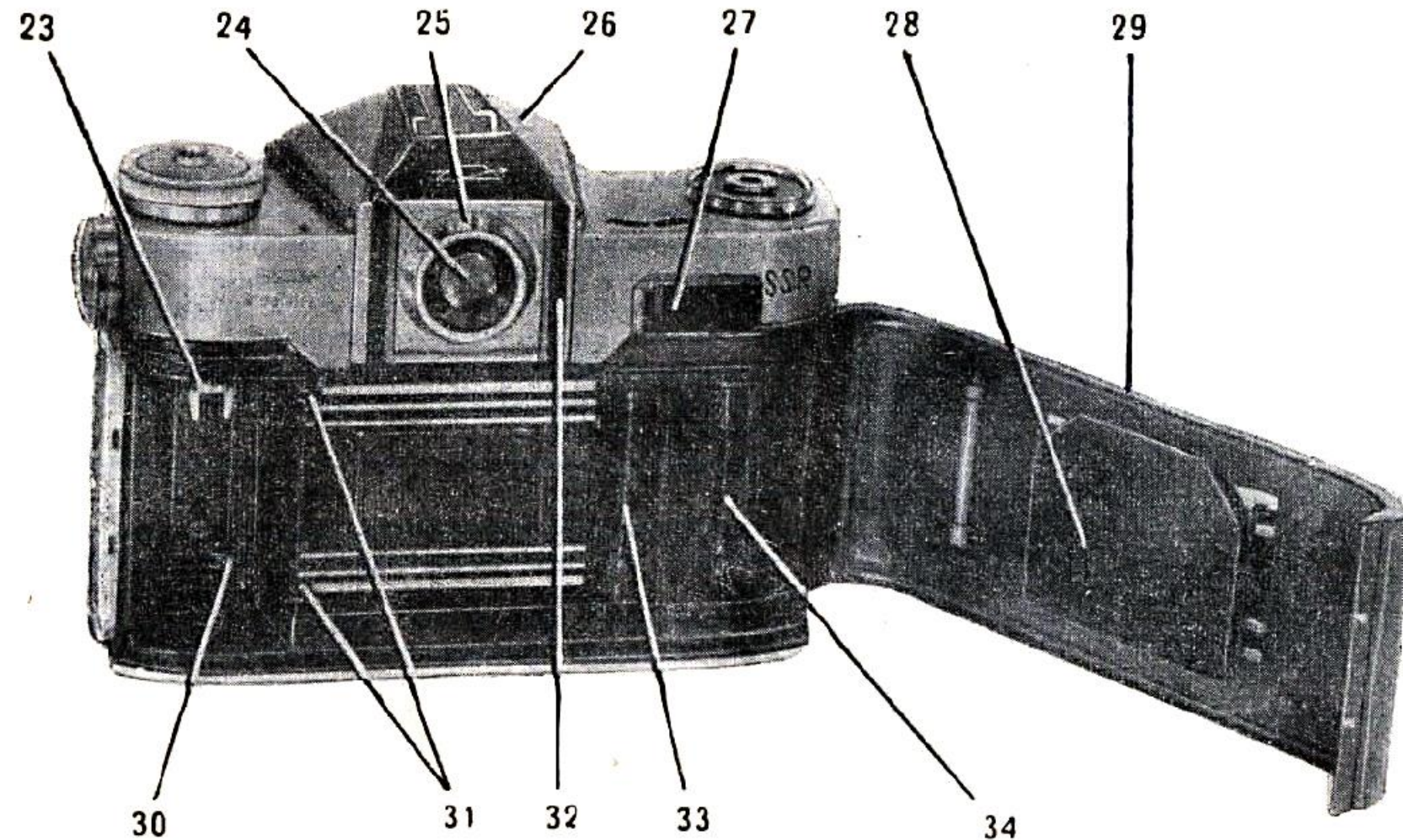


10. Экспонометр.
11. Спусковая клавиша.
- 12 и 16. Поводки кольца выдержек.
13. Откидная рукоятка обратной перемотки пленки.
14. Гнездо для спускового тросика.
15. Рычаг синхронизации и авто-спуска.
17. Штепсельный разъем для лампы-вспышки.
18. Защелка замка откидной крышки.

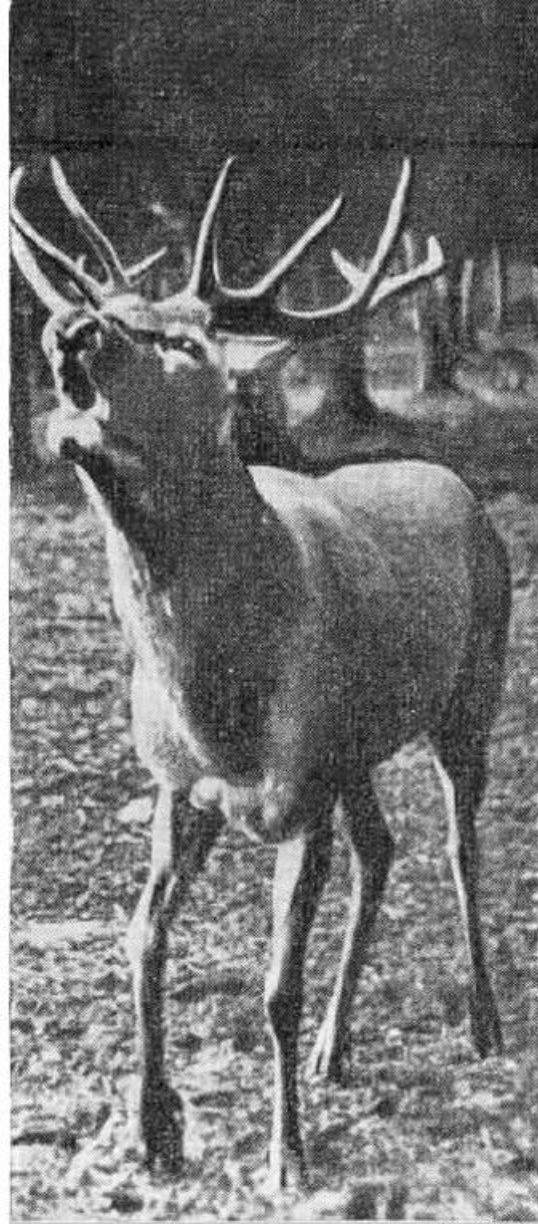




- 19. Кнопка обратной перемотки пленки.
- 20. Фокусировочное кольцо.
- 21. Защелка замка объектива.
- 22. Штативная гайка 1/4".
- 23. Поводок кассетной катушки.
- 24. Окуляр.
- 25. Оправка для крепления очковой линзы.
- 26. Съёмная визирная насадка.
- 27. Взводной рычаг.
- 28. Прижимный столик.
- 29. Откидная крышка.
- 30. Кассетное гнездо.
- 31. Ограничители пленки.
- 32. Съёмный кронштейн для лампы-вспышки.
- 33. Мерный валик.
- 34. Приемная катушка.







### НАЗНАЧЕНИЕ И ПРЕИМУЩЕСТВА

«Зенит-4» — автоматизированный малоформатный фотоаппарат, предназначенный для различных съемок квалифицированными фотолюбителями, репортерами и научными работниками.

Его преимущество по сравнению с аппаратами типа «Зенит» предыдущих моделей:

полуавтоматическая установка выдержки и диафрагмы с одновременным обозначением границ глубины резкости;

стрелки экспонометра в поле зрения видоискателя;

самосбрасывающийся счетчик кадров;

сменная система визирования (прямо и под углом);

центральный затвор на зеркальной камере, обеспечивающий применение сменных объективов и работу с импульсными и разовыми лампами-вспышками на любых автоматических скоростях затвора вплоть до 1/500 сек.

### ТЕХНИЧЕСКИЕ ХАРАКТЕРИСТИКИ

Формат кадра	24×36
Ширина перфорированной пленки	35 мм
Число кадров	36
Выдержки затвора	от 1 сек. до 1/500 сек. (автоматические) и «В» (от руки)
Основной объектив	«Вега-3»
Фокусное расстояние	50 мм
Относительное отверстие	1:2,8
Минимальное расстояние до предмета	1 м
Размер поля изображения видоискателя	24×36 мм
Увеличение окуляра	4,6×
Габаритные размеры	141×104×84 мм
Вес	1000 г





Открыть заднюю крышку, оттянув вниз защелку замка. Вынуть кассету из камеры, приподнимая снизу.

Перед зарядкой необходимо разобрать кассету. Для этого, преодолев силу сопротивления пружины, вынуть гильзу с катушкой из корпуса кассеты.

### ЗАРЯДКА КАССТЕТЫ ПЛЕНКОЙ

Кассета заряжается в полной темноте в следующем порядке:

а) конец пленки обрезать по форме, указанной на рисунке. Держа катушку головкой к себе, пропустить конец пленки в одну из щелей с широкой стороны;

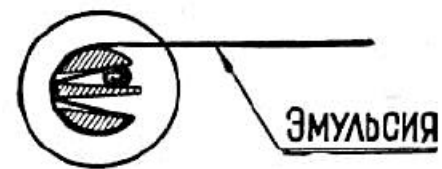
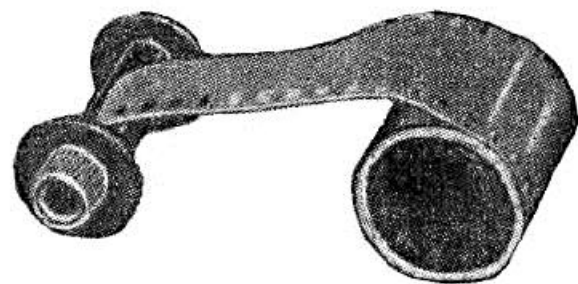
б) вышедший с противоположной стороны конец пленки загнуть и пропустить его во вторую щель с узкой стороны;

в) после этого конец пленки перегнуть трижды и натянуть пленку так, чтобы загнутый конец заклинил в щель;

г) намотать пленку на катушку эмульсией внутрь;

д) вставить катушку во внутреннюю гильзу так, чтобы головка катушки прошла сквозь отверстие в дне;

е) поместить внутреннюю гильзу в корпус кассеты, оставив конец пленки свободным длиной примерно 10 см.



### ЗАРЯДКА АППАРАТА

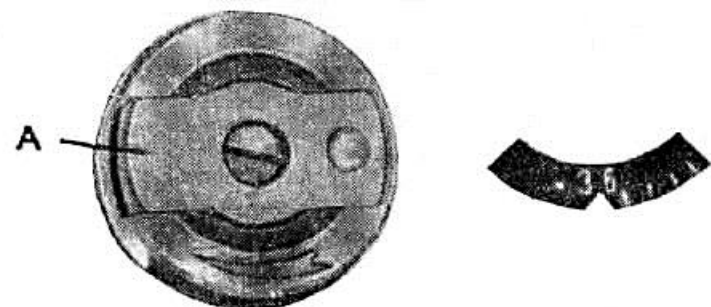
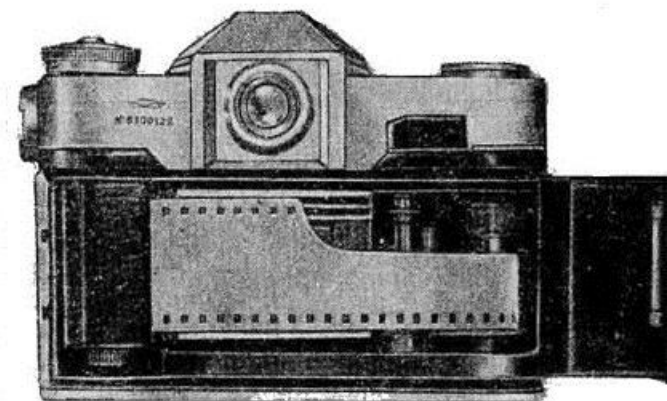
Откинуть рукоятку 13, нажав на конец «А», затем, вращая за рукоятку, повернуть поводок 23 так, как показано на рисунке (см. общий вид).

Вставить кассету в гнездо камеры. Повернуть приемную катушку щелью в сторону кассеты. Вставить конец пленки в щель и зацепить перфорационным отверстием за зуб катушки.

Пленка должна правильно лежать между ползками, на которых стоят ограничители 31.

**П р и м е ч а н и е.** Закрывая фотоаппарат с кассетой, следите за плотным прилеганием ее к верхнему торцу гнезда камеры во избежание порчи кассеты. Поворачивая заводной рычаг до упора, убедиться, что пленка наматывается на приемную катушку, а зуб мерного валика вошел в перфорацию пленки. Закрывать заднюю крышку и защелкнуть замок. Для того, чтобы засвеченный при зарядке конец пленки намотался на приемную катушку, дважды завести и спустить механизм, каждый раз нажимая на спусковую клавишу. Обратит внимание при этом на блестящий кружок с красным штрихом внутри рукоятки 13 обратной перемотки пленки. Вращение его во время взвода сигнализирует о правильной работе механизма перемотки пленки.

После этого счетчик кадров будет показывать число оставшихся кадров — 36.



Прежде чем установить чувствительность пленки, надо иметь в виду следующее.

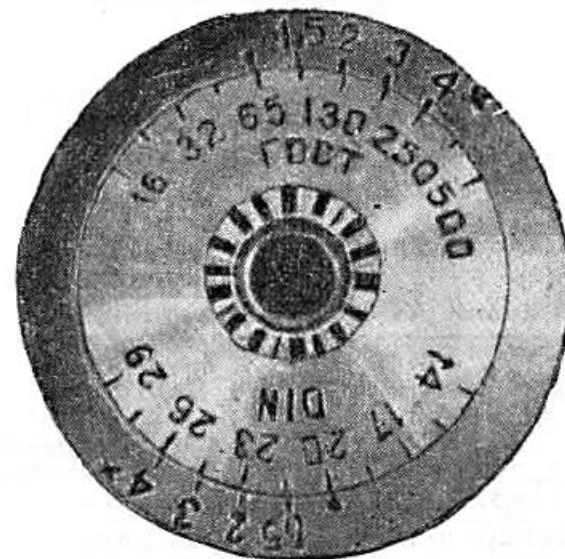
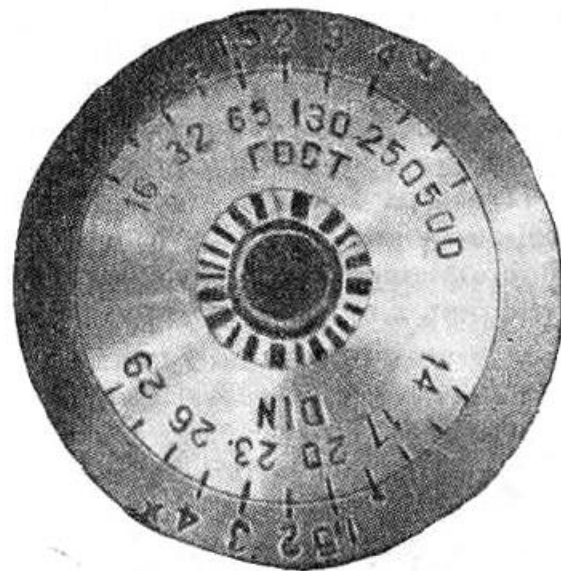
На шкале чувствительности и головке установки экспозиции нанесены обозначения двух цветов (черного и красного). Черные обозначения предназначены для установки чувствительности пленки в единицах ГОСТ, а красные — для установки чувствительности в градусах DIN.

На шкале чувствительности нанесены цифры 16, 32, 65, 130, 250, 500, указывающие чувствительность пленки в ед. ГОСТ, тогда как штрихи между этими цифрами соответствуют промежуточным значениям чувствительности пленки.

На другой стороне шкалы чувствительности нанесены цифры в DINax 14, 17, 20, 23, 26, 29. Штрихи между этими цифрами обозначают 15-16, 18-19, 21-22, 24-25, 27-28 в градусах DIN.

Чтобы установить чувствительность пленки (например, 65 ед. ГОСТ), надо: нажать пальцем на торцевую накатку шкалы чувствительности пленки, утопить ее и повернуть так, чтобы деление 65 совпало с черным индексом на шкале кратности светофильтров. Таким же образом происходит установка по красной шкале, если пленка имеет обозначение в градусах DIN.

#### УСТАНОВКА ЧУВСТВИТЕЛЬНОСТИ ПЛЕНКИ

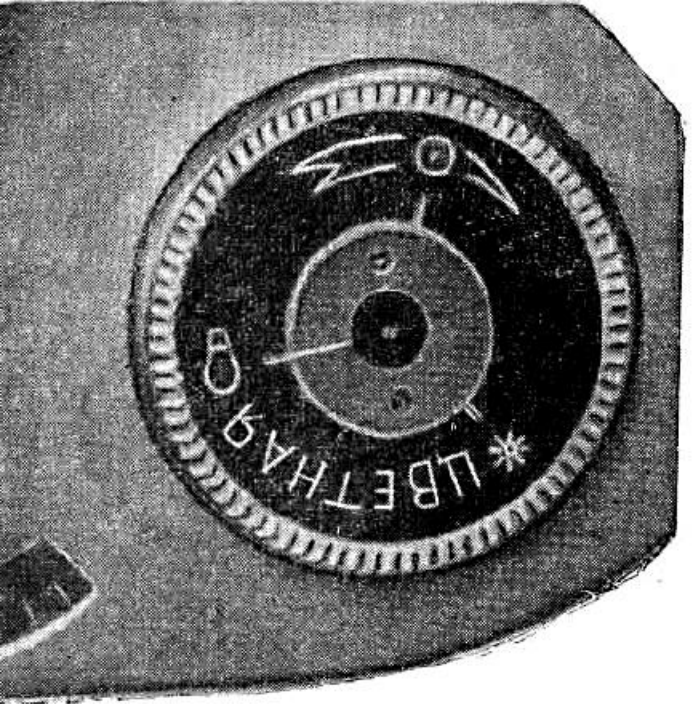


#### УСТАНОВКА ЧУВСТВИТЕЛЬНОСТИ ПЛЕНКИ ПРИ СЪЕМКЕ СО СВЕТОФИЛЬТРОМ

Установив на объективе выбранный светофильтр, нажать пальцем шкалу чувствительности пленки и повернуть ее таким образом, чтобы число чувствительности заряженной пленки оказалось против соответствующего числа на шкале кратности светофильтров. При этом надо помнить, что черные обозначения следует совмещать с черными, а красные — с красными, в зависимости от того, в какой системе ведется установка чувствительности — в ед. ГОСТ или в градусах DIN. На-

пример, на объектив согласно условиям съемки надет светофильтр 1,5x, а в аппарате заряжена пленка с чувствительностью 65 ед. Необходимо деление 65 совместить с делением шкалы кратности 1,5. Если светофильтр снят, необходимо шкалу чувствительности вернуть в исходное положение, т. е. значение чувствительности заряженной пленки установить против индекса на шкале кратности светофильтров. Если чувствительность пленки мала, то светофильтрами с большой кратностью пользоваться не следует. Прибор не позволяет учитывать светофильтр с кратностью 1,5x при чувствительности 22 ед. ГОСТ, более 2x — при чувствительности 32. При чувствительности 16 кратность светофильтра учитывать нельзя. Эта особенность распространяется соответственно и на шкалу чувствительности в градусах DIN.





### УСТАНОВКА ПАМЯТКИ ТИПА ПЛЕНКИ

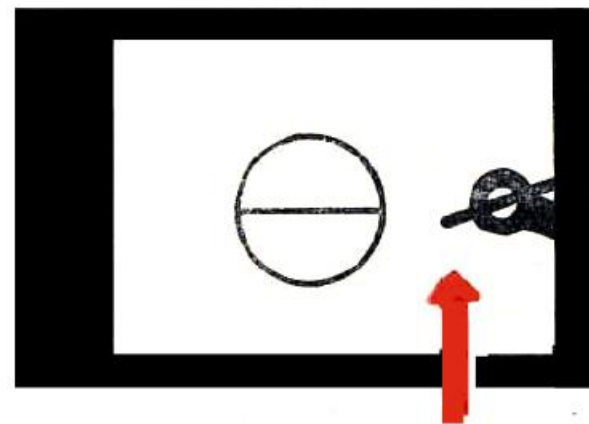
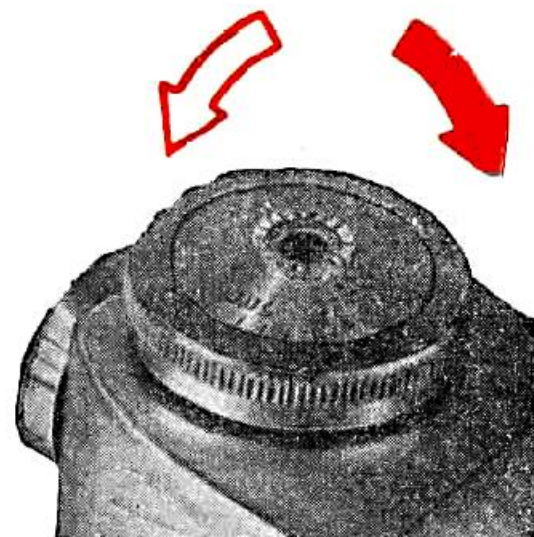
Повернуть диск шкалы типа пленки так, чтобы один из знаков, обозначающих тип заряженной пленки, установился против штриха. Знак  $\odot$  соответствует черно-белой пленке, \* — цветной пленке для естественного освещения,  $\odot$  — цветной пленке для искусственного освещения.

Например, аппарат заряжен цветной пленкой для искусственного освещения. Значит, диск надо поставить так, как это указано на рисунке.

### УСТАНОВКА ЭКСПОЗИЦИИ

Поворотом взводного рычага взвести фото-затвор

Затем, наводя аппарат на снимаемый объект и глядя в окуляр, поворотом головки установки экспозиции вправо или влево совместить видимые в поле зрения стрелки экспонометра.



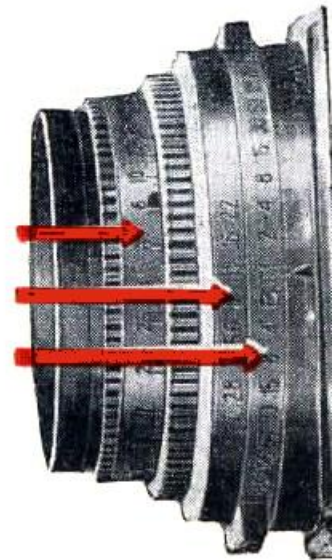
ки совмещены, какие цифры стоят против черного индекса на кольце выдержек и кольце диафрагмы. Если прямая стрелка скрылась из поля зрения в визире и с ней нельзя совместить круглую стрелку, это значит, что при данной освещенности правильно экспонированного снимка получить нельзя.

Для более точной установки экспозиции рекомендуется при совмещении стрелок подводить круглую стрелку снизу вверх.

После совмещения стрелок автоматически будет установлена необходимая экспозиция для данной освещенности и чувствительности пленки.

Чтобы проверить, при какой выдержке и каком относительном отверстии диафрагмы происходит съемка, следует посмотреть после того как стрел-

Шкала дистанций  
Кольцо диафрагм  
Кольцо выдержек







## ВЫБОР КОМБИНАЦИИ ВЫДЕРЖКИ И ДИАФРАГМЫ

«Зенит-4» при совмещенных стрелках позволяет установить ряд комбинаций выдержек и относительных отверстий в зависимости от снимаемого сюжета.

Для съемки быстро движущихся объектов повернуть кольцо выдержек влево (если держать аппарат объективом от себя) и установить короткую выдержку против черного индекса на корпусе затвора. При этом автоматически устанавливается нужное относительное отверстие.

Для съемки с большой глубиной резкости повернуть кольцо выдержек вправо (если держать аппарат объективом от себя) и установить против индекса выбранное относительное отверстие. Если необходимо получить снимок с большой глубиной

резкости при малой освещенности, когда при совмещенных стрелках на кольцах затвора, например, совпали выдержка  $1/8$  сек и относительное отверстие  $1:2,8$ , для выбора комбинаций можно пользоваться зеленой шкалой кольца выдержек, на которой обозначены целые числа секунд.

Если против индекса установить относительное отверстие  $1:16$ , автоматически с этой цифрой совместится зеленое число 4. Следовательно, при фотографировании нужно спусковую клавишу держать в нажатом положении 4 сек.

Каждой автоматической выдержке (от 1 до  $1/500$  сек) соответствует фиксированное положение кольца выдержек в затворе. Поэтому не следует устанавливать кольцо выдержек в промежуточных положениях.

После выбора нужной комбинации перед экспонированием кадра нужно проверить, не сбились ли стрелки экспонометра.

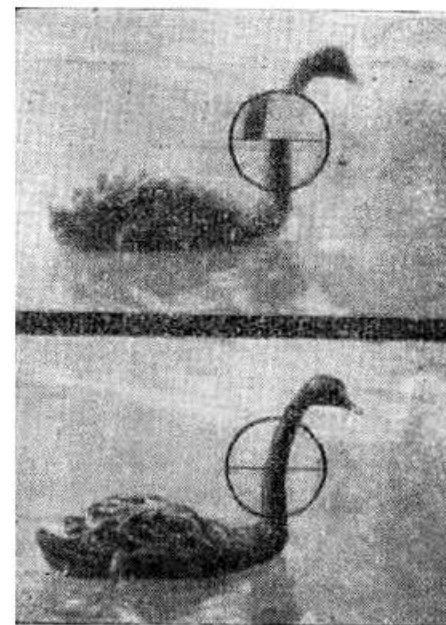
## НАВОДКА ОБЪЕКТИВА НА РЕЗКОСТЬ

Глядя в окуляр визира, поворачивайте фокусирующее кольцо до получения на матовом стекле резкого изображения снимаемого объекта.

Наводку на резкость можно производить по фокусирующим клиньям. Для этого навести кружок центра визира на главную деталь снимаемого объекта и, поворачивая оправу объектива за поводок 20, добиться совмещения двух частей изображения в одно. При этом и на матовом стекле изображение будет резким. При таком положении объектив дает резкое изображение на пленке.

При недостатке зрения можно пользоваться очковыми линзами  $\varnothing 16$  мм с диоптрийностью, равной диоптрийности очков, рекомендованных для дали.

Для крепления очковой линзы на окуляре имеется специальная оправка 25.





## ОПРЕДЕЛЕНИЕ ГЛУБИНЫ РЕЗКОСТИ

Два красных указателя, расположенных над шкалой расстояний, связаны с механизмом диафрагмы и перемещаются в обе стороны от индекса при изменении относительного отверстия. После того, как объектив наведен на резкость, стрелки экспонометра совмещены и выбрана необходимая комбинация выдержки и относительного отверстия, красные указатели покажут по шкале расстояний границы в метрах, в пределах которых все объекты будут сфотографированы достаточно резко.

## ФОТОГРАФИРОВАНИЕ С АВТОСПУСКОМ

Подготовить камеру к съемке: взвести затвор, установить экспозицию, выбрать кадр, навести объектив на резкость.

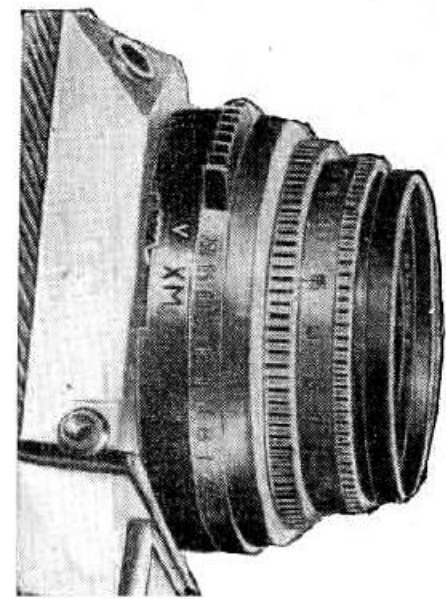
Установить рычажок, расположенный на корпусе затвора, против буквы «V» и нажать на спусковую клавишу.

Затвор срабатывает не менее чем через 8 сек после нажатия на клавишу.

**Переставлять рычаг автоспуска можно только при заведенном затворе. При съемке нескольких кадров подряд с применением автоспуска необходимо каждый раз рычаг автоспуска устанавливать против буквы «V».**

Автоспуск работает на всех автоматических выдержках от 1 до 1/500 сек.

Предварительный ход автоспуска от 8 до 15 сек.



## ФОТОГРАФИРОВАНИЕ С ЛАМПАМИ- ВСПЫШКАМИ

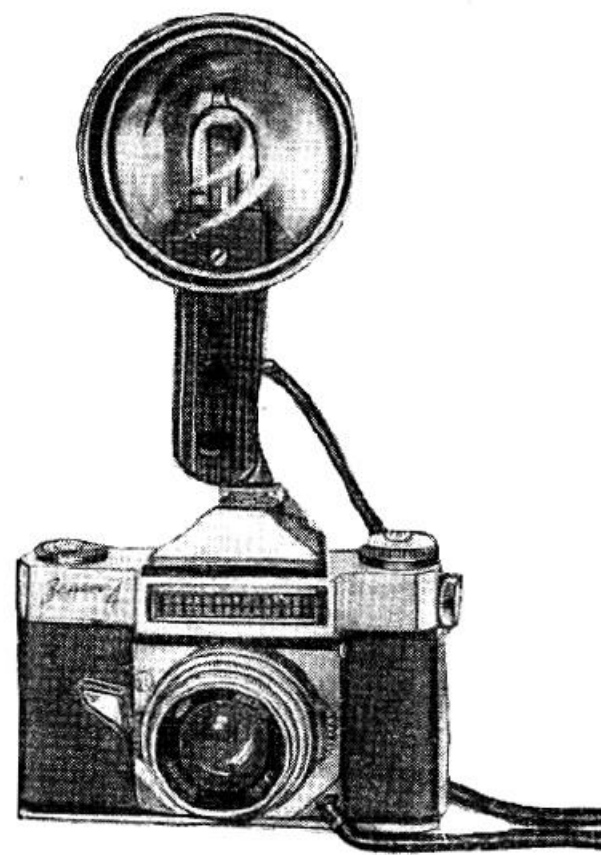
Центральный затвор с синхронизатором позволяет пользоваться импульсными и одноразовыми лампами-вспышками на всех выдержках. Это одно из преимуществ центрального затвора перед шторным. Лампа-вспышка крепится на съемном кронштейне, который вставляется в направляющие рамки окуляра.

При фотографировании с импульсной лампой-вспышкой с более короткой выдержкой рычаг автоспуска установить против буквы «X». При этой установке можно пользоваться и одноразовой лампой, но только при выдержках 1/30 и длиннее.

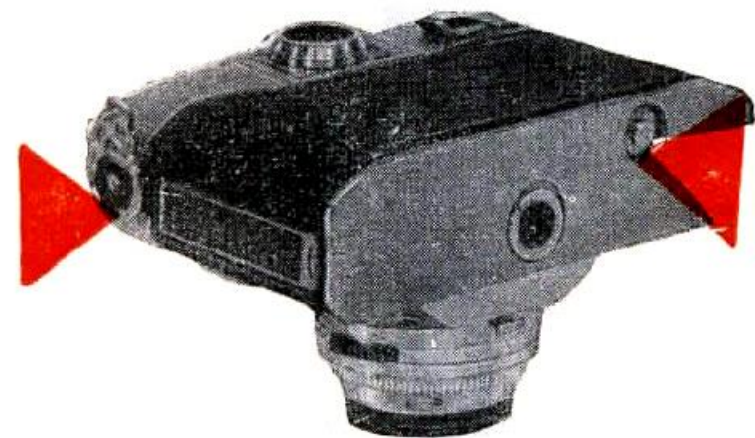
При фотографировании с одноразовой лампой-вспышкой рычаг установить против буквы «M».

Во всех случаях относительные отверстия необходимо устанавливать в соответствии с ведущим числом лампы-вспышки.

При работе с автоспуском можно пользоваться импульсной лампой на всех выдержках и одноразовой — при выдержках от 1/30 сек. и длиннее.







### ОБРАТНАЯ ПЕРЕМОТКА ПЛЕНКИ

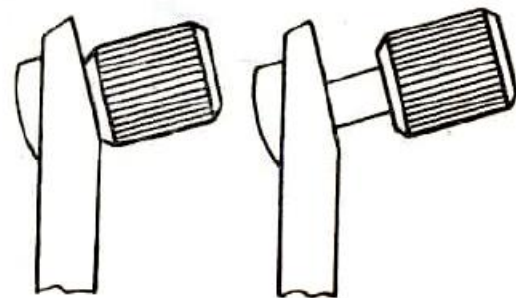
После экспонирования 36 кадров счетчик показывает «0». Если при этом в кассете есть еще пленка, то при дальнейшей работе диск счетчика будет оставаться на месте, показывая «0».

Чтобы перемотать экспонированную пленку в кассету, необходимо нажать на кнопку 19, расположенную на нижней щитке камеры, и держать в нажатом положении в течение перемотки всей пленки в кассету.

Откинуть рукоятку обратной перемотки 13 и, вытянув головку, вращать ее по ходу стрелки, перематывая пленку в кассету.

Вынуть кассету. Кнопку 19 отпустить.

Взвести затвор и, придерживая пальцем мерный валик 33, убедиться, что последний включился.



### СМЕННЫЕ ОБЪЕКТИВЫ И ИХ ЗАМЕНА

При работе с фотоаппаратом «Зенит-4» могут быть использованы подготовленные к выпуску сменные объективы к фотоаппаратам «Зенит-4» и «Зенит-5»:

«Мир-1Ц»	2,8/37
«Гелиос-65Ц»	2/50
«Юпитер-25Ц»	2,8/85
«Таир-38Ц»	4/135
«Рубин-1»	2,8/37 ÷ 80

Замена объективов может производиться при спущенном или заведенном механизме камеры.

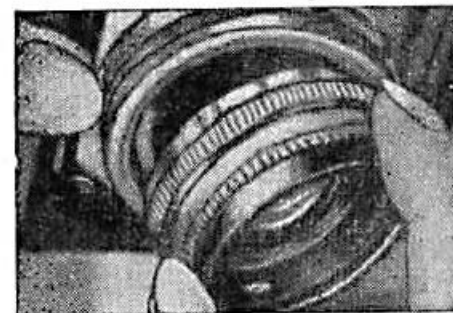
Чтобы отделить объектив от затвора, необходимо:

1. Нажать на защелку замка 21.

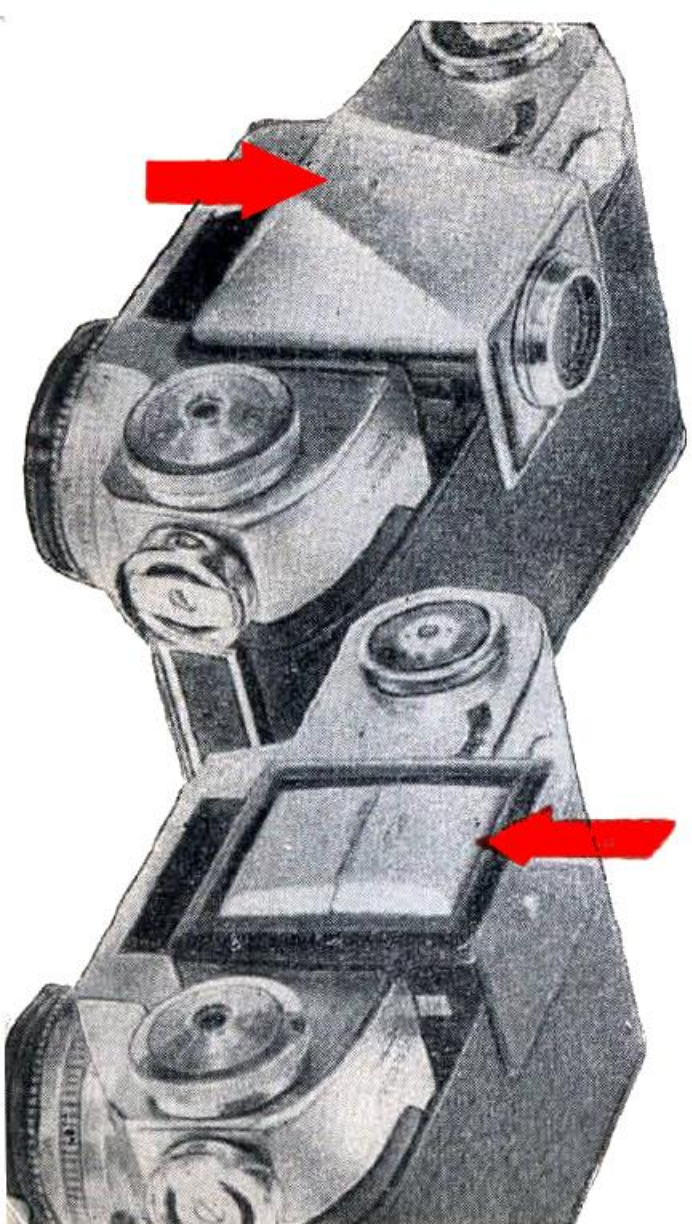
2. За рифленое кольцо повернуть объектив против хода часовой стрелки и вынуть его из гнезда в затворе.

Вставить новый объектив в гнездо затвора, совмещая красные точки на затворе и объективе. Повернуть объектив по ходу часовой стрелки до упора и щелчка в замке.

Если объектив был заменен после совмещения стрелок экспонометра, совпадение стрелок необходимо проверить







### ЗАМЕНА ВИЗИРА

Взять камеру в руки объективом к себе и плавно, но с усилием нажать на призму визира и вынуть ее из пазов корпуса.

Вставить шахтную насадку в пазы и дослать до упора.

Шахтная насадка позволяет без особых трудностей, не изменяя занятой позиции снимающим, направлять объектив камеры в любом направлении: вверх, вниз, вправо или влево.

Используя шахтную насадку, можно снять человека или группу людей, не привлекая к себе внимания. Для этого повернитесь к объекту съемки боком или спиной и направьте на него объектив камеры, наблюдая за снимаемым объектом через шахтную насадку.

Кроме того, фотоаппаратом «Зенит-4» с применением шахтной насадки можно снять из такого положения, когда интересующий объект съемки находится за другими объектами (толпой людей, углом здания, забором и т. п.). Для этого необходимо поднять аппарат над головой или же держать его на вытянутых руках в стороне от себя и наблюдать за объектом съемки через шахтную насадку.

### ПРАВИЛА УХОДА ЗА ФОТОАППАРАТОМ

С фотоаппаратом обращайтесь бережно, содержите его в чистоте и оберегайте от резких механических толчков и повреждений, сырости и резких колебаний температуры. При температуре ниже  $-15^{\circ}\text{C}$  фотоаппарат держите под одеждой и вынимайте его лишь на время съемки. Храните аппарат в закрытом футляре. При этом объектив должен быть закрыт крышкой, а затвор спущен. Не вынимайте без надобности из камеры объектив, чтобы не допускать попадания пыли и грязи на поверхности оптических деталей. Протирайте оптические просветленные поверхности только снаружи чистой мягкой тряпочкой или вагой. Вату или тряпочку нужно слегка смочить спиртом. Чистить матовую поверхность и клинья коллективной линзы в исключительных случаях. Загрязнения удаляйте ватным тампоном на палочке, слегка смоченным только спиртом-ректификатом (почти сухим тампоном), чтобы не вызвать расклеивания линзы. При длительном хранении аппарата затвор должен быть спущен. Приходя с мороза в теплое помещение, не вынимайте аппарат из футляра. Дайте ему постепенно (в течение 2-х часов) согреться в футляре.

Таблица ориентировочных соотношений чисел светочувствительности фотоматериалов нормального контраста ( $\gamma=0,8-1,0$ ), выраженных в единицах различных систем

ГОСТ, ASA	16	20	25	32	40	50	65	80	100	130	160	200	250	320	400	500
DIN	13	14	15	16	17	18	19	20	21	22	23	24	25	26	27	28