

СВЕР

Воронежский радиозавод

ФОТОБАЧОК

„СПУТНИК“

1977 г.

СССР

ФОТОБАЧОК
„СПУТНИК“

Краткое описание и инструкция
для пользования

1977

ОБЩАЯ ХАРАКТЕРИСТИКА И НАЗНАЧЕНИЕ

Фотобачок «Спутник» предназначен для фотографической обработки (проявления, фиксирования, промывания) при дневном освещении катушечных перфорированных фотопленок размерами 35×1650 мм как в обычных, так и в походных условиях.

По своей конструкции фотобачок «Спутник» выгодно отличается от фотобачков других типов следующими преимуществами:

а) зарядка экспонированной фотопленки в бачок производится при дневном освещении путем перемотки ее при закрытой крышке в спиральный барабан бачка из заряженной кассеты, вынутой из фотоаппарата и установленной в кассетную камеру бачка;

б) конструкция бачка со специальным зажимом для фотопленки обеспечивает во взаимодействии с направляющим желобом ровную и быструю намотку пленки

в спиральный барабан. Процесс нетрудоемок и прост по своему выполнению;

в) ось вращения спирального барабана с намотанной пленкой расположена в горизонтальной плоскости, что позволяет при его вращении обрабатывать фотопленку в любом объеме раствора (от 200 до 500 см³);

г) с помощью фотобачка можно проявлять частично экспонированную пленку (12 или 24 кадра).

Для выполнения этих функций в фотобачке установлены: кассетная камера, рассчитанная на размещение в ней кассет любого типа с пленкой шириной 35 мм; нож, позволяющий отрезать пленку после перемотки из кассеты всей пленки или части ее (12 или 24 кадра) в спиральный барабан бачка; спиральный барабан со специальным зажимом для намотки фотопленки; направляющий желоб, для направления движения пленки в специальный барабан при намотке; счетное устройство количества перемот-

танных кадров пленки в спиральный барабан бачка.

Фотобачок «Спутник» удобен в эксплуатации как в обычных, так и в походных условиях и рассчитан на широкий круг фотолюбителей и фотокорреспондентов.

Назначение отдельных деталей и узлов бачка разъясняется при описании правил пользования бачком. Поэтому при чтении правил пользования бачком, когда указана позиция, но не имеется ссылки на номер рисунка, необходимо всякий раз пользоваться рис. 1.

КОНСТРУКЦИЯ ФОТОБАЧКА

Конструкция фотобачка показана на рис. 1.

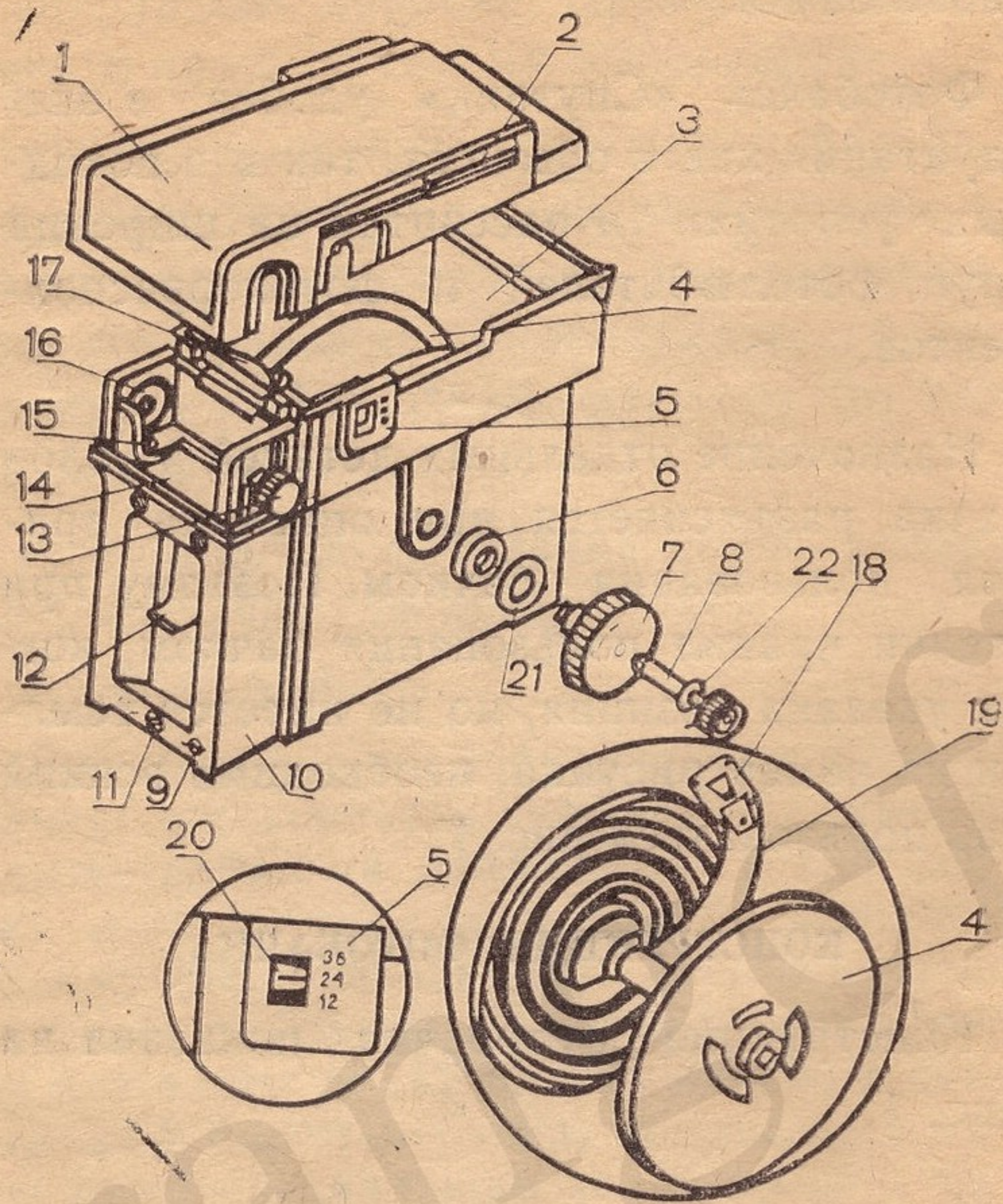


Рис. 1. Конструкция фотобачки «Спутник»:
1 — крышка; 2 — подушка для пальцев; 3 — камера проявления; 4 — спиральный барабан;

5 — окно со шкалой; 6 — резиновая прокладка;
7 — ручка; 8 — уплотнительный винт; 9 — товарный знак; 10 — приставка; 11 — винты крепления приставки к бачку; 12 — ручка ножа; 13 — замок кассетной камеры; 14 — кассетная камера; 15 — винты крепления кассетной камеры к приставке; 16 — фиксирующий винт; 17 — направляющий желоб; 18 — зажим для пленки; 19 — лента; 20 — стрелка; 21 — прокладка металлическая; 22 — прокладка резиновая.

ПРАВИЛА ПОЛЬЗОВАНИЯ ФОТОБАЧКОМ

Подготовка к работе с фотобачком

Перед тем как начать работать с фотобачком, необходимо сделать следующие приготовления:

1. Подготовить проявитель и фиксаж по 500 см^3 , воду для промывки пленки, часы, ножницы, мягкую чистую тряпочку и прищепки для фотопленок.

2. Проверить чистоту бачка. Особое внимание следует обращать на чистоту кассетной камеры (14), направляющего желоба (17), ленты (19) и спирального барабана (4), которые могут сохранить следы растворов от предыдущей работы и испортить пленку; влажность их перед зарядкой также не допускается.

Зарядка фотобачка

Зарядка фотобачка ведется на свету, однако рекомендуется избегать слишком яркого прямого света. Зарядку нужно производить в такой последовательности:

1. Снять крышку (1). Необходимо делать это весьма осторожно, чтобы не поломать крышку. Крышка берется правой рукой за рифленые поверхности подушек (2) и легким покачиванием отделяется от бачка в строго вертикальном направлении, при этом необходимо левой рукой помогать отделиться крышке около кассетной камеры.

2. Затянуть уплотнительный винт (8) так, чтобы спиральный барабан (4) с ручкой (7) могли легко вращаться. При этом отверстие в бачке должно быть плотно закрыто прокладками (6, 21).

3. Вытянуть ленту (19) с зажимом (18) и положить на кассетную камеру. Для облегчения следует поворачивать спиральный барабан (4) ручкой (7).

4. Вытянуть из заряженной кассеты конец пленки на 4—5 см и обрезать его

ножницами так, как показано на рис. 2, а или 2, б, не перерезая перфорации.

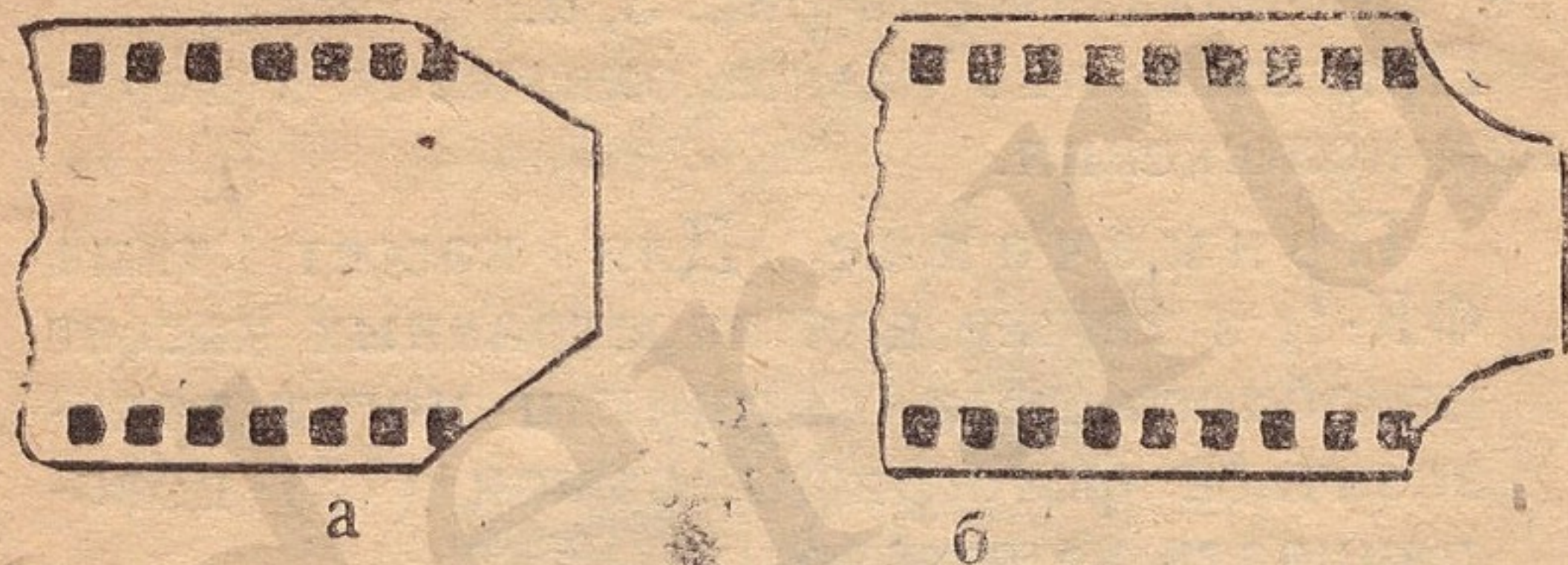


Рис. 2

Пленка из кассеты должна вытягиваться свободно. Если она вытягивается туго, то нужно проверить, не повреждена ли кассета, и устранить дефекты, мешающие свободному движению. В случае необходимости перемотать пленку в темноте в исправную кассету. Нельзя перемаывать в спиральный барабан туго вытягивающуюся пленку, так как это приведет к слипанию витков пленки.

5. Отвернуть винт (16) настолько, чтобы обеспечить свободное вкладывание кассеты в кассетную камеру (14).

Если используется разъемная цельнометаллическая кассета типа «ФЭД» или от фотокамеры «Киев», то замок (13) повернуть против часовой стрелки до упора, как показано на рис. 3, а.

При этом паз замка окажется в верхнем положении.

Примечание. Для кассет типа ФК-1, а также для иностранных кассет подобного типа, которыми могут пользоваться фотографы, замок (13) поворачивать не нужно.

6. Вставить сверху в кассетную камеру заряженную кассету щелью к желобу (17) и головкой катушки к замку (13). Фиксаторы разъемных цельнометаллических кассет должны входить в паз замка (13), чего следует добиваться поворотом замка в необходимом направлении, а боковые упоры кассет — в пазы кассетной камеры (см. рис. 3, а, б). Цельнометаллические кассеты вкладываются в кассетную камеру в положении «закрото».

7. Завертывая фиксирующий винт (16), прижать кассету к замку (13):

а) для кассеты типа ФК-1 и кассет подобных типов необходимо завертывать

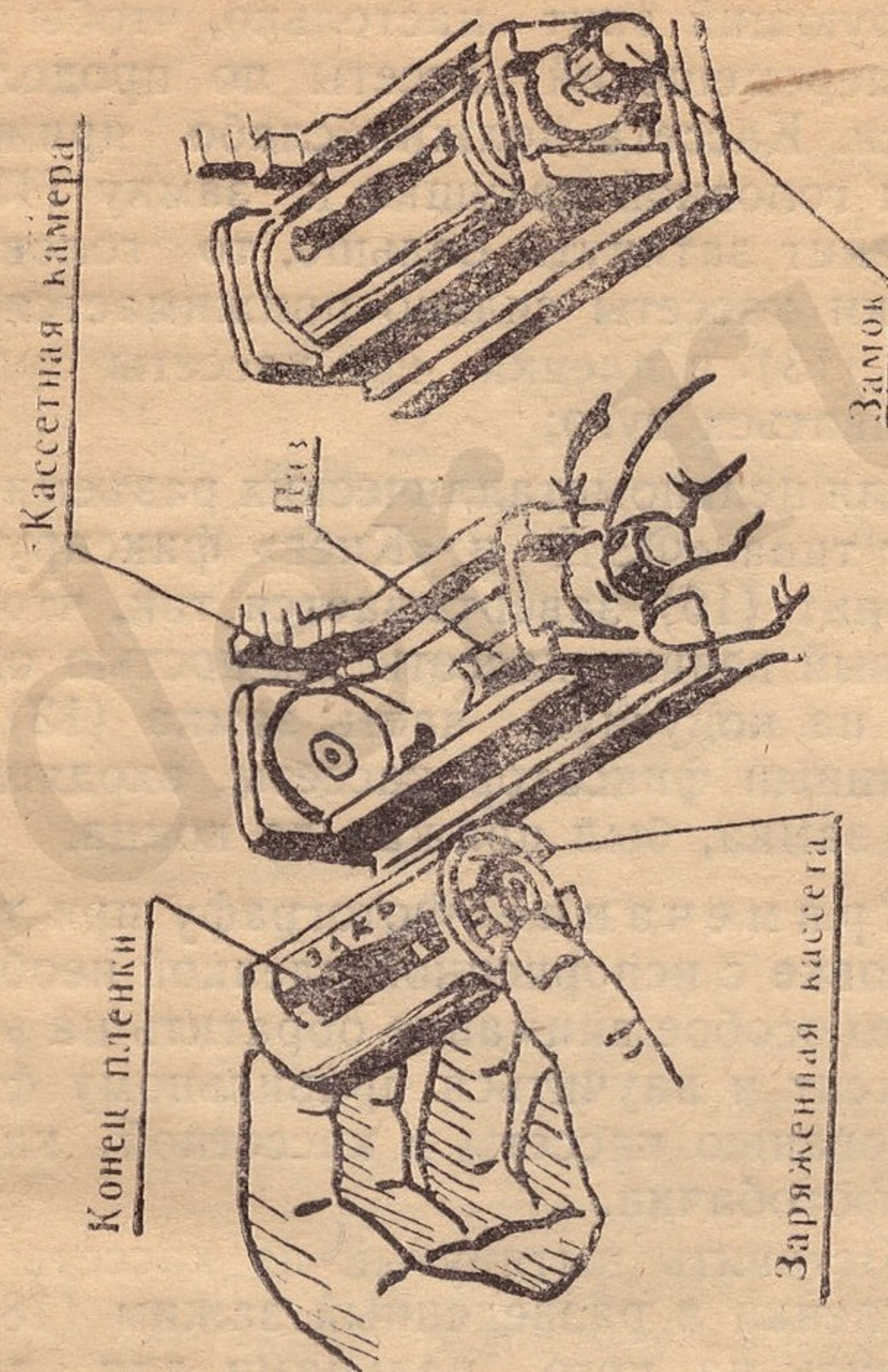


Рис. 3.

фиксирующий винт настолько, чтобы не было перемещений кассеты по продольной оси. Кассета должна слабо прижиматься головкой катушки к замку (13). Если винт затянуть больше, то головка катушки кассеты сильно прижимается к замку (13), и пленка из кассеты будет вытягиваться туго;

б) для цельнометаллических разъемных кассет типа «ФЭД» и «Киев» фиксирующий винт (16) заворачивается так, чтобы торцовый венчик кассеты полностью одевался на конусную часть замка (13), а пружинный фиксатор кассеты, входящий в паз замка, был прижат до конца.

Примечание. Фотографу при тренировке с испорченной пленкой необходимо особое внимание обратить на этот момент и научиться правильному фиксированию кассеты в кассетной камере фотобачка.

8. Вставить вытянутый из кассеты конец пленки в разведенный зажим (18) и надавить на него пальцами для того, чтобы два зубчика зажима протолкнули пленку. Зажим должен находиться на одинаковых расстояниях от перфорированных краев пленки (см. рис. 4).

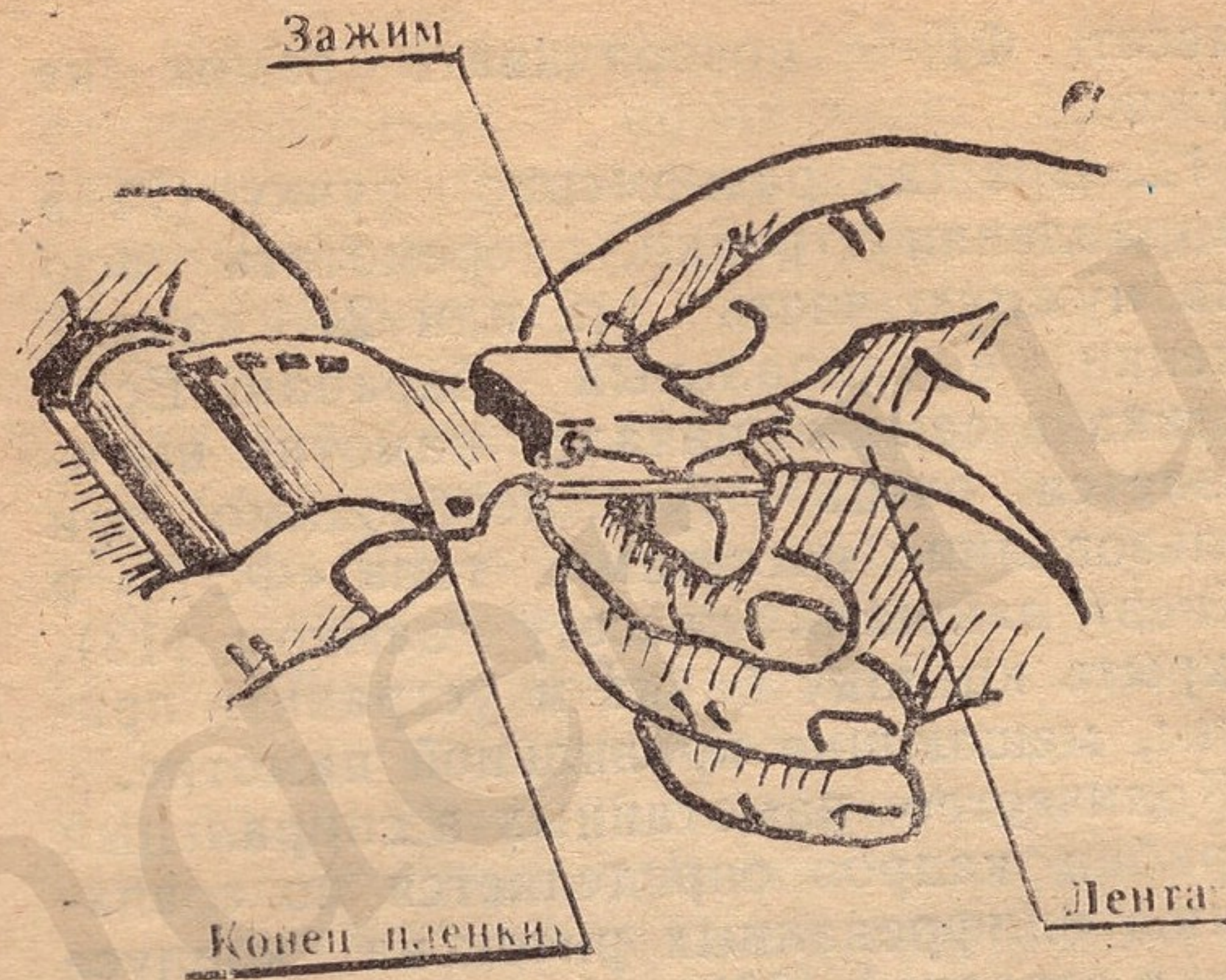


Рис. 4

9. Заправить пленку в желоб (17) и, осторожно вращая ручку (7) по направлению стрелки, протянуть в него вытянутый из кассеты конец пленки.

10. Плотно закрыть крышку фотобачка. Внимательным осмотром убедиться в том, что она полностью села на место.

11. Открыть цельнометаллическую кассету, поворачивая замок (13) кассетной камеры по часовой стрелке до упора. Для

кассет ФК-1 поворачивать замок не нужно.

12. Вращая равномерно ручку (7) в направлении стрелки, перемотать всю или нужную часть (12 или 24 кадра) пленки в спиральный барабан. Если пленка в самом начале намотки вытягивается очень туго, необходимо при пользовании кассетами типа «ФЭД» и «Киев» закрыть кассету замком (13), открыть крышку бачка и устранить причины, мешающие правильной намотке.

Количество намотанных в спиральный барабан кадров определяется по совпадению оцифрованных рисок на корпусе бачка стрелкой (20), видимой в окно (5).

13. Отрезать перемотанную в барабан пленку. Для этого сильно (рывком) надавить вверх на ручку ножа (12) и опустить обратно. Если в кассетную камеру вложена разъемная цельнометаллическая кассета, то ее необходимо закрыть поворотом замка (13) против часовой стрелки до упора.

Проявление и фиксирование пленки

Процесс обработки пленки ведется в следующем порядке:

1. Залить в бачок со стороны носика приготовленный проявитель. Заливку проявителя прекратить, как только он появится в окне (5). Это свидетельствует о заполнении проявителем всего объема бачка.

Вращая ручкой (7) спиральный барабан, сделать 8—10 оборотов. Зарегистрировать время начала процесса проявления. Если из-под резиновой прокладки (6) просачивается раствор, необходимо затянуть уплотнительный винт (8). При тугом вращении спирального барабана уплотнительный винт ослабить.

Примечание. Если проявителя по объему заливается меньше 500 см³, то необходимо с самого начала и до конца процесса проявления вращать равномерно барабан ручкой (7) со скоростью 10—12 об/мин. Постоянное вращение барабана необходимо и в других процессах, если раствор не заполняет всего объема бачка.

2. Проявлять пленку в течение времени, рекомендуемого для данного рецепта проявителя, делая по 8—10 оборотов барабана еще 1—2 раза в течение процесса.

3. После окончания процесса проявления, не открывая бачка, вылить проявитель через носик. При этом повернуть ручку барабана по стрелке несколько раз для окончательного удаления проявителя, заключенного между витками спирали пленки.

4. Промыть пленку в двух-трех водах, заполняя водой весь объем фотобачка. Воду менять через 1—2 минуты. Ручку барабана каждый раз вращать по стрелке, делая по 10—15 оборотов барабана.

5. Залить в бачок фиксаж до появления его в окне (5). Сделать 8—10 оборотов барабана и зарегистрировать время начала фиксирования.

6. Фиксировать пленку в течение времени, рекомендуемого для данного рецепта фиксажа. В течение процесса 1—2 раза сделать по 8—10 оборотов спирального барабана.

7. После окончания процесса фиксирования открыть крышку бачка, вынуть желоб (17), отвернуть фиксирующий винт (16), вынуть кассету из кассетной камеры и слить фиксаж.

8. Промыть пленку в воде. Промывка может производиться в любом большом сосуде или в бачке. Наиболее пригодной для окончательной промывки считается температура воды около 18°. Промывка в бачке осуществляется с помощью вращения ручки (7). Воду в бачке рекомендуется менять как можно чаще. Весь процесс промывки должен длиться 30—40 минут. При промывке в отдельном сосуде спиральный барабан с пленкой следует извлечь из бачка и промывать пленку вместе с барабаном. Барабан извлекается после отделения от бачка уплотнительного винта (8) и ручки (7). Лучший результат дает промывка пленки в проточной воде в течение 30—40 минут.

9. Извлечь пленку за свободный конец из барабана, освободить от зажима. Зацепив концы пленки двумя прищепками, повесить ее для сушки на натянутый шнур.

10. После окончания обработки пленки в бачке тщательно вымыть водой проявительную камеру (3) и детали бачка, вытереть насухо тряпочкой и просушить.

НЕКОТОРЫЕ УКАЗАНИЯ ПО УХОДУ ЗА ФОТОБАЧКОМ

1. Необходимо следить за тем, чтобы влага не попадала в направляющую щель ножа и кассетную камеру. Если все же влага попадает, то следует кассетную камеру (14) и приставку (10) отделить от корпуса бачка, отвинтив крепящие винты (11). Для отделения кассетной камеры (14) от приставки (10) отвинтить винты (15).

Примечание. ОСТОРОЖНО!

Не повредите резьбу, нарезанную в пластмассе.

После этого приставку и кассетную камеру промыть водой, протереть тряпочкой насухо и просушить. Не следует мочить водой полубархатные светозащитные прокладки, наклеенные на кассетной камере и корпусе бачка.

Собрать бачок.

2. При сборке бачка нужно обращать внимание на следующее:

а) вставлять спиральный барабан (4) так, чтобы четырехугольное отверстие в нем совпадало с отверстием в бачке;

б) на выступ ручки (7) перед вставлением в бачок одевать резиновую прокладку (6) и металлические (1 или 2) уплотнительные прокладки (21);

в) ручку (7) затягивать уплотнительным винтом (8) с резиновой шайбой (22) так, чтобы ручка с барабаном могли свободно вращаться, а отверстие в бачке было плотно закрыто резиновой прокладкой (6), но не металлической (21);

г) направляющий желоб (17) вставлять таким образом, чтобы его осевые выступы входили в пазы бачка;

д) следить, чтобы наклеенные на кассетной камере и корпусе бачка по обеим плоским сторонам ножа светозащитные прокладки из полубархата (плюша) не поднимались. При необходимости подклеить.

3. При необходимости направляющие пазы спиральных дисков барабана чистят щеткой.

СОДЕРЖАНИЕ

4. Известковые отложения, которые образуются при длительном пользовании бачком, необходимо время от времени удалять раствором уксуса слабой концентрации.

После чистки необходимо тщательно прополаскивать бачок водой.

	Стр.
Общая характеристика и назначение	5
Конструкция фотобачка	8
Правила пользования фотобачком	9
Подготовка к работе с фотобачком	9
Зарядка фотобачка	10
Проявление и фиксирование пленки	16
Некоторые указания по уходу за фото- бачком	20

ПАСПОРТ ФОТОБАЧКА «СПУТНИК»

Фотобачок удовлетворяет техническим условиям.

Контролер ОТК _____
« 26 » 9 1977 г.

ОТМЕТКА О ПРОДАЖЕ

Подпись _____

Штамп
магазина

« 19 » 7 1978 г.

Линия отреза