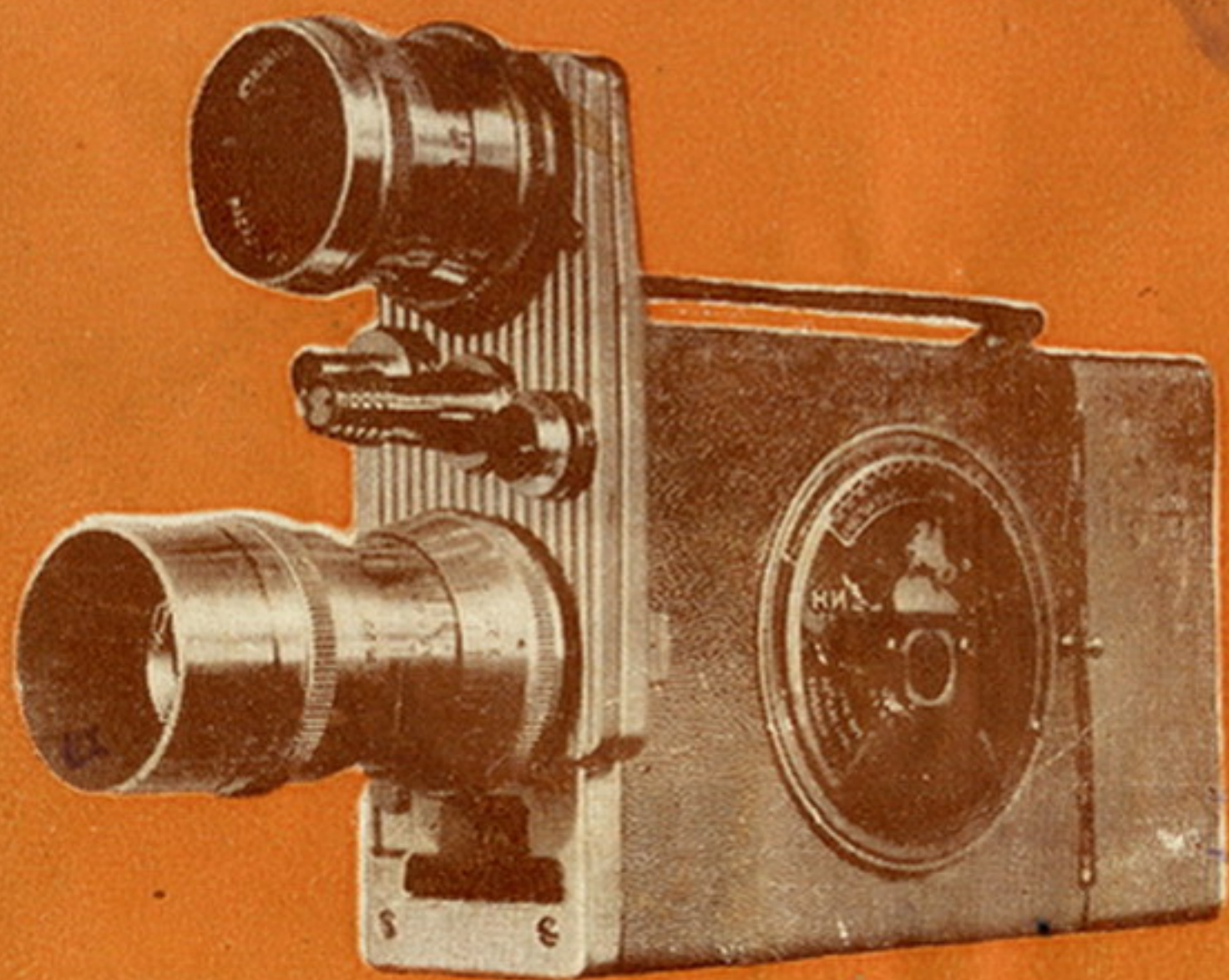




КИНОСЪЕМОЧНЫЙ
АППАРАТ

„КИЕВ 16С-2“



КИНОСЪЕМОЧНЫЙ
АППАРАТ

„КИЕВ 16 С-2“

ИНСТРУКЦИЯ
ПО ЭКСПЛУАТАЦИИ И УХОДУ

НАЗНАЧЕНИЕ АППАРАТА

Киносъёмочный аппарат «Киев 16С-2» является современным аппаратом любительского типа для производства киносъёмок различных движущихся объектов на черно-белой и цветной 16-мм киноплёнке.

Аппарат «Киев 16С-2» предназначен для любительских киносъёмок с рук или лёгкого штатива, а также для проведения кинодокументации обычными и специальными методами киносъёмок в школах, учебных заведениях, научно-исследовательских учреждениях, клиниках, на фабриках, заводах, в совхозах, животноводческих фермах, в геологических, географических, этнографических, краеведческих, археологических и других экспедициях.

ОСНОВНЫЕ ПРЕИМУЩЕСТВА АППАРАТА «КИЕВ 16С-2»

1. **Удобная форма, малый вес.** Аппарат «Киев 16С-2» изготовлен из лёгкого и прочного металла. Корпус имеет малые габариты и изящно удлиненную форму. Благодаря этому аппарат удобно держать в руках при проведении киносъёмки.

2. **Несложность управления.** Конструкция аппарата позволяет каждому, пожелавшему заняться киносъёмкой, быстро овладеть органами управления аппарата и,

будучи знакомым с основами фотографии, получать кинематографические снимки хорошего качества. Это делает аппарат доступным самым широким массам кинолюбителей.

3. Наличие объективной турели позволяет быстро производить замену одного объектива другим. Эта особенность конструкции аппарата обеспечивает получение снимков различного масштаба, что значительно облегчает проведение киносъемок в экспедициях, туристских походах, выполнение хроникальных киносъемок, съемку животных и т. п.

4. Оптика. Аппарат «Киев 16С-2» снабжен двумя высококачественными анастигматами высокой разрешающей способности. Кроме того, линзы объективов покрыты тончайшим просветляющим слоем. Этим достигается увеличение количества света, проходящего через объектив на пленку (эффективная светосила), и повышается четкость снимков благодаря снижению вредных рефлексов внутри объектива.

Сравнительно короткое фокусное расстояние этих объективов способствует большей глубине резкости. Благодаря этому граница «бесконечности» значительно приближается, так что передний и задний планы передаются с одинаковой резкостью без сильного диафрагмирования. Это явление в большей мере облегчает проведение киносъемки движущихся объектов.

Достаточно большая светосила объективов аппарата «Киев 16С-2» позволяет проводить киносъемки при слабом освещении (внутри помещений, в пасмурную погоду и т. д.).

5. Кинопленка. Применение узкой 16-мм кинопленки обеспечивает высокое качество киноизображения на экранах размером до 5 м ширины. В то же время узкая кинопленка отличается компактностью, дешевизной, общедоступностью по сравнению с обычной 35-мм кинопленкой. Весьма важным обстоятельством является и то, что узкая кинопленка негорючая.

6. Кассета. Металлическая кассета вмещает 15 м кинопленки, что равно зарядке 40 м 35-мм кинопленки. Конструкция кассеты позволяет производить быструю и надежную зарядку аппарата при дневном освещении.

КОМПЛЕКТАЦИЯ АППАРАТА

В комплект аппарата «Киев 16С-2» входит:

1. Собственно аппарат	1
2. Объектив «Индустар-50» $F = 50$ мм 1 : 3,5	1
3. Объектив визира к нему	1
4. Объектив «РО-51» $F = 20$ мм 1 : 2,8	1
5. Объектив визира к нему	1
6. Кассеты	3
7. Заглушка для объективного гнезда	1
8. Заглушка для гнезда объектива визира	1
9. Предохранительные крышки для передней и задней линз объективов	4
10. Футляр с наплечным ремнем для укладки комплекта	1
11. Инструкция по эксплуатации и уходу за аппаратом	1
12. Технический паспорт	1

ТЕХНИЧЕСКИЕ ДАННЫЕ КИНОАППАРАТА

1. Привод киноаппарата пружинный. Один завод пружины протягивает 3,5 м пленки.
2. Частота съемки, регулируемая в пределах 16—24—32—48—64 кадра в секунду.
3. Обтюратор дисковый, с постоянным открытием щели, равным 132° .
4. Грейферный механизм односторонний, однозубый, работающий согласованно с контргрейфером, расположенным в фильмовом канале кассеты.
5. Применяемая кинопленка 16-мм черно-белая и цветная с двусторонней перфорацией ГОСТ 4896-49.
6. Размер снимка (кадра) — $7,5 \times 10,4$ мм.
7. Кассета внутренняя, общая, закрытого типа, емкостью 15 м кинопленки.
8. Счетчик метража циферблатного типа, смонтирован на крышке кассеты. Указывает количество неэкспонированной кинопленки в кассете.
9. Пусковое устройство позволяет производить непрерывную и кадровую киносъемку.
10. Турель рассчитана на два объектива. Обеспечивает быструю замену одного объектива другим.
11. Основные объективы — «Индустар-50» $F = 50$ мм $1 : 3,5$ и «РО-51» $F = 20$ мм $1 : 2,8$; просветленные астигматы.
12. Фокусировка объективов — по шкале расстояний.
13. Габариты аппарата: $21,5$ см \times 13 см \times $6,5$ см (с объективом 50 мм).

14. Вес аппарата — 1700 г (с двумя объективами и заряженной кассетой).

15. Вес полного комплекта в футляре — 3100 г.

РАСПОЛОЖЕНИЕ ОРГАНОВ УПРАВЛЕНИЯ АППАРАТА

На рис. 1 показан общий вид киносъемочного аппарата «Киев 16С-2».

На передней стенке корпуса расположены: объектив-

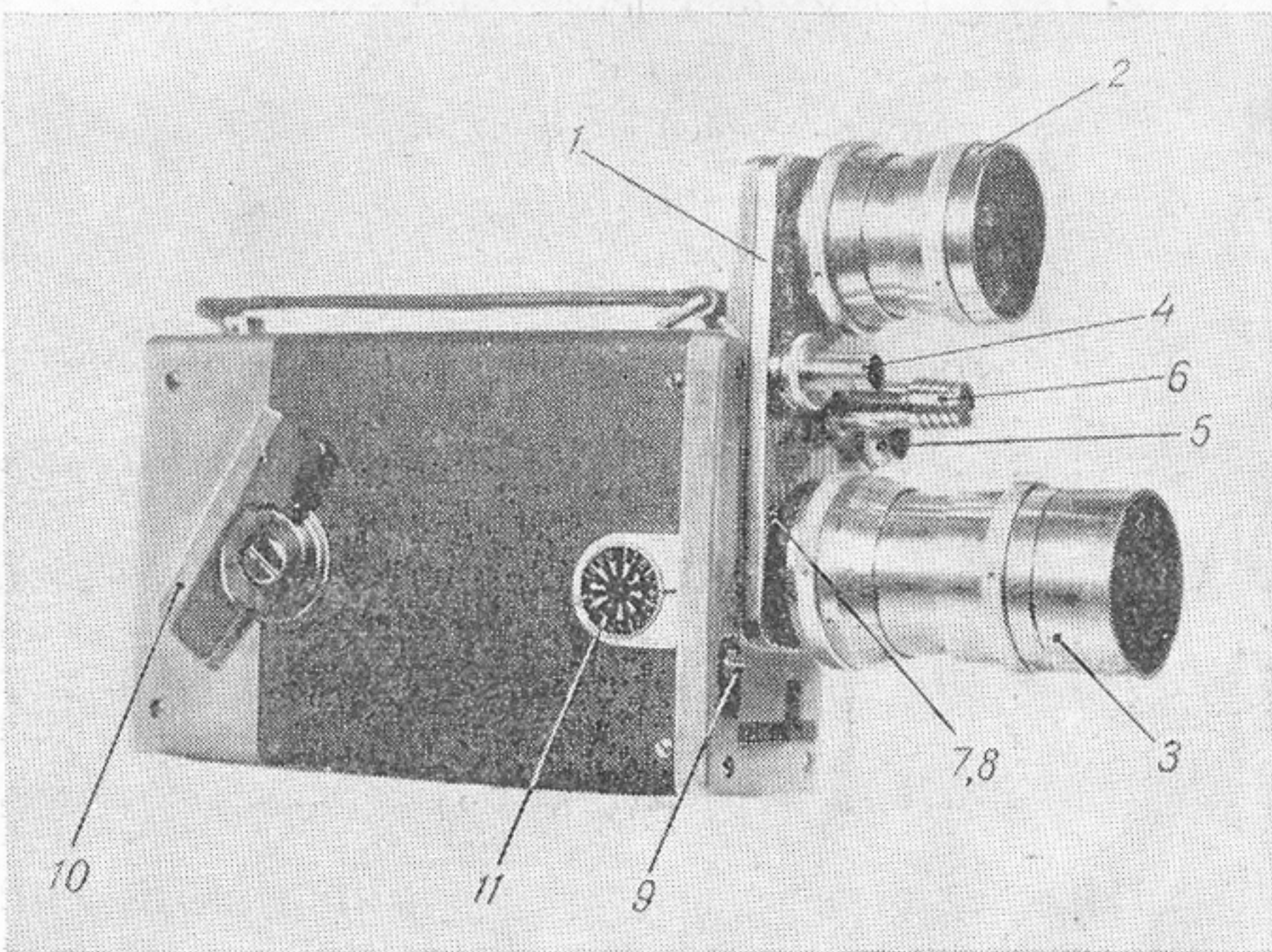


Рис. 1.

ная турель (1) с двумя объективами (2, 3) и двумя микрообъективами визира (4, 5), стойка турели с захватом (6), направляющие штифты турели (7, 8) и пусковая кнопка (9).

На правой стенке аппарата расположены: ручка завода пружины (10), шкала и регулятор скоростей (частоты) съемки (11).

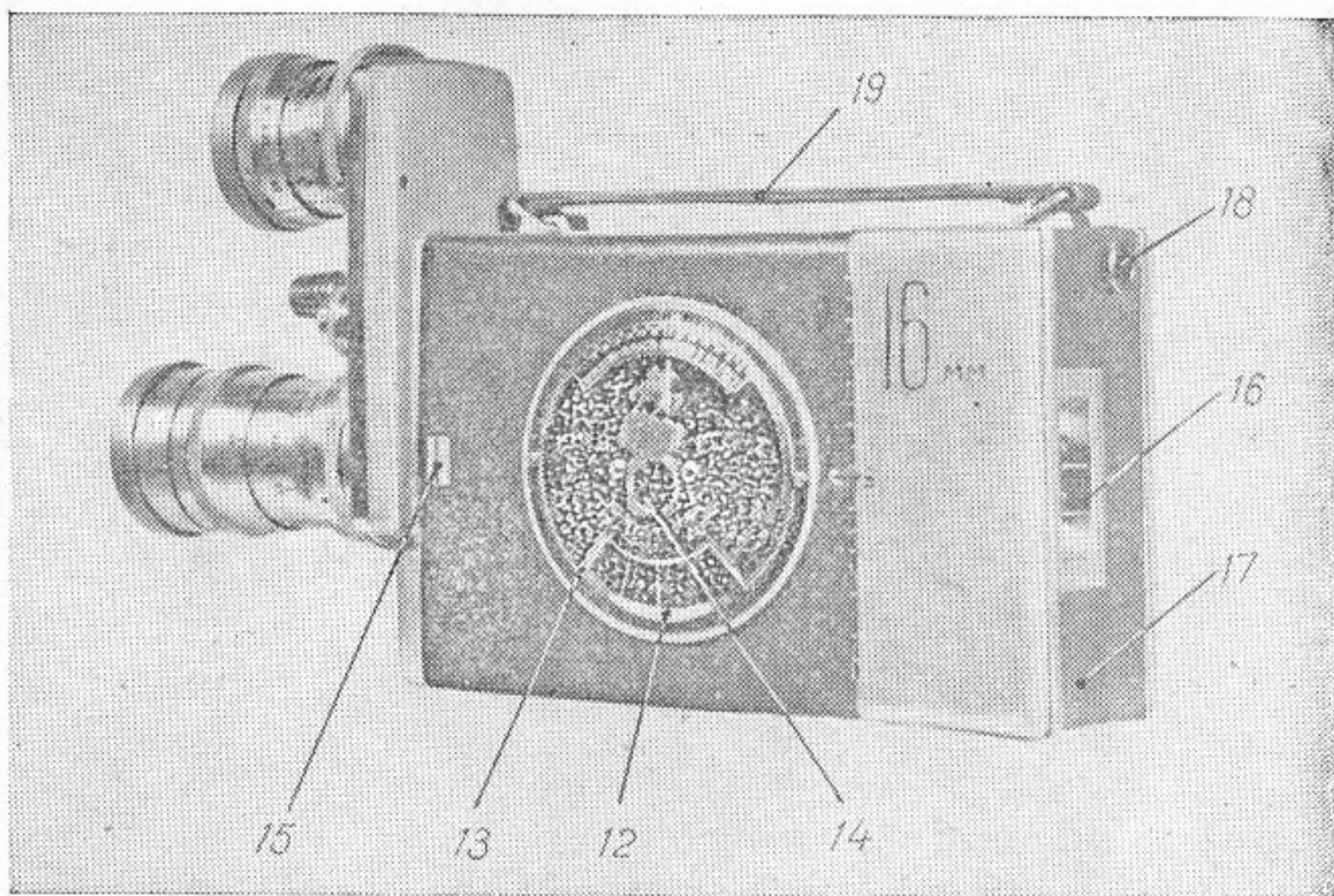


Рис. 2.

На левой стороне аппарата (рис. 2) расположены: калькулятор экспозиций с подвижным (12) и неподвижным диском (13), круглое окно (14), через которое видна шкала счетчика метров неотэкспонированной в кас-

сете пленки, и отметка (15) положения плоскости пленки в кассете.

На задней стенке корпуса расположены: замок (16), дверцы (17) и окуляр визира (18).

На верху корпуса находится ручка (19) для переноски аппарата.

Снизу корпуса имеется штативная гайка с резьбой $3/8''$ для крепления аппарата на штативе.

ЗАРЯДКА КАССЕТЫ

На рис. 3 представлена схема хода кинопленки в кассете. Неэкспонированная кинопленка перематывается

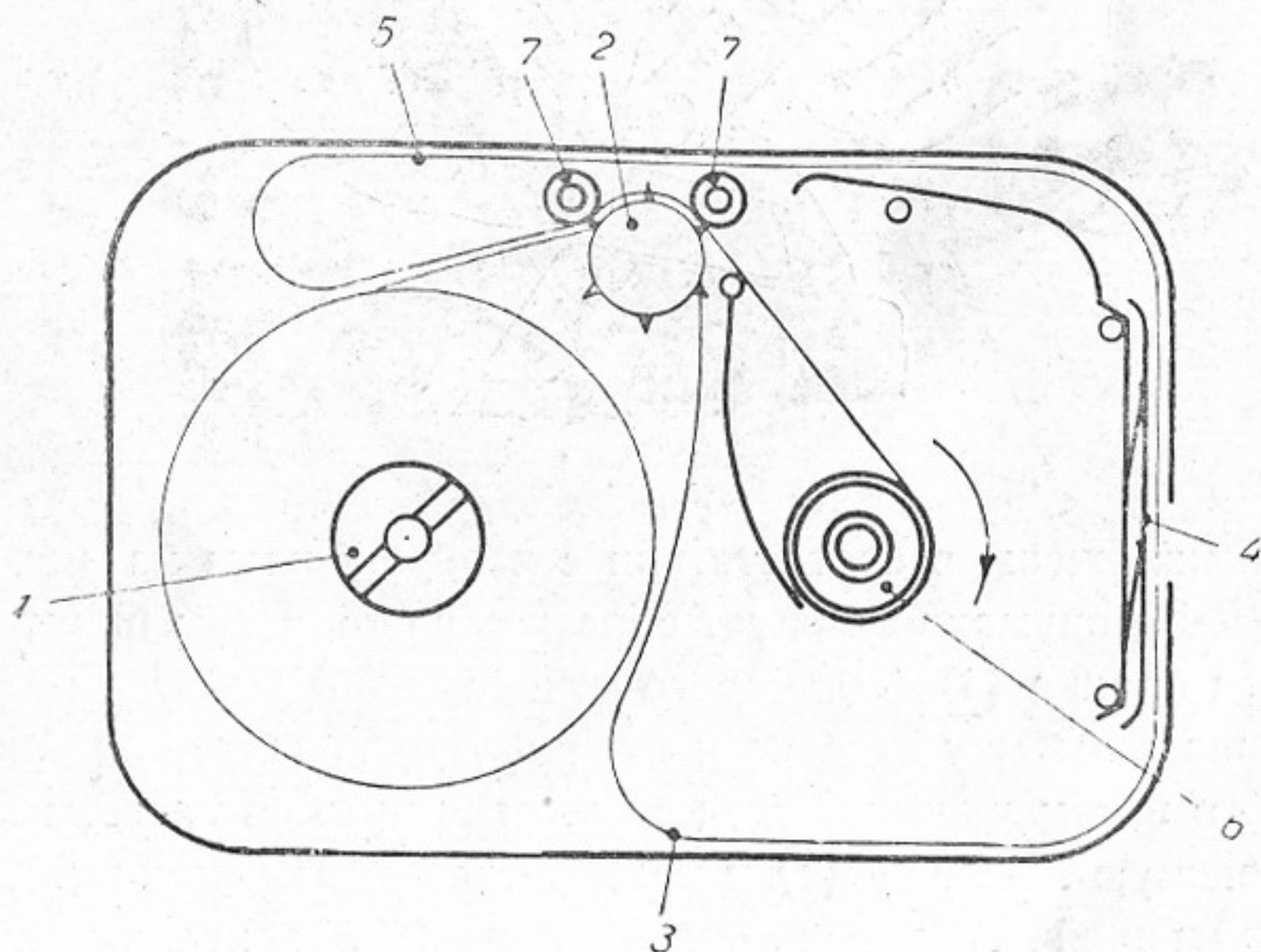


Рис. 3.

внутри кассеты с подающей бобышки (1) зубчатым барабаном (2), образует петлю (3) и проходит через филь-
мовой канал (4). Затем пленка образует петлю (5) и
вновь поступает на зубчатый барабан (2), сматываясь
на приемную бобышку (6). Пленка не выходит за пре-
делы кассеты, а экспонируется на открытом участке кас-
сеты, который автоматически открывается при движе-
нии кассеты внутрь корпуса аппарата.

Перед началом зарядки кассеты следует при свете
отвинтить два винта, расположенные наверху кассеты,
снять крышку и убедиться в том, что все узлы и детали

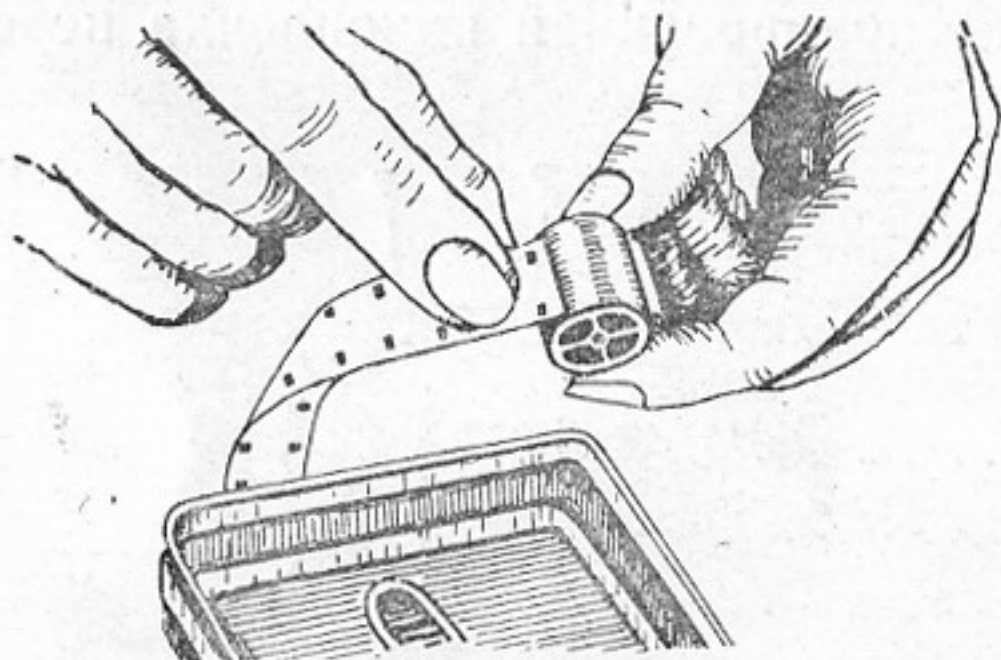


Рис. 4.

расположены в соответствии с изображением на рис. 3.
Особое внимание следует обратить на то, чтобы прижим-
ная планка (4) фильмового канала своим выступом вхо-
дила в выемку кассеты и прочно удерживалась от боко-
вого перемещения. Вслед за этим вынуть из кассеты по-
дающую бобышку (1) и придерживающие ролики (7). С
подающей бобышки снять пружину, закрепляющую
пленку.

Затем, выключают свет, берут подающую бобышку в левую руку и пружиной закрепляют на ней конец пленки (рис. 4). Пружина должна перекрывать конец пленки длиной не менее 5 мм. Вращая бобышку против часовой стрелки (если смотреть на бобышку со стороны торца со шлицом), наматывают на нее не более 15 метров пленки эмульсией во внутрь, оставив свободный конец длиной около 40 см. Намотка может быть произведена на специальной вертушке.

В случае использования имеющихся в продаже рулончиков пленки по 15 метров необходимо вынуть из рулончика бобышку, оторвать ее вместе с приклеенным концом пленки и вставить в рулончик бобышку из комплекта кассеты, при этом устанавливать пружину для закрепления пленки необязательно. Бобышки, имеющиеся в покупных 15-метровых рулончиках, ставить в кассеты не рекомендуется.

Намотанный рулончик одевают на ось, подводят пленку под зубчатый барабан, так чтобы зубцы барабана вошли в перфорацию пленки, и затем вставляют пленку между пластинками фильмового канала, образовав петлю (3), как показано на рис. 3.

Пропустив пленку через фильмовый канал, делают петлю (5) и подводят пленку под зубчатый барабан так, чтобы она легла на ранее подведенную пленку и зубцы барабана вошли в перфорацию.

После того как два слоя пленки одеты перфорацией на зубья барабана, пальцами правой руки натягивают обе ветви вокруг зубчатого барабана, не отнимая паль-

цев правой руки, надевают ролики (7) на их оси. Если надеванию ролика мешает зуб барабана (2), последний необходимо несколько повернуть.

Вслед за этим берут приемную бобышку, закрепляют пружиной на ней второй конец пленки и, намотав свободную пленку на бобышку, надевают ее на ось кассеты, при этом убеждаются, что зубчатое колесо приемной бобышки вошло в зацепление с зубчатым колесом кассеты.

Под пружинный зажим должно быть заправлено не менее 10 мм пленки, во избежание соскальзывания ее при вращении бобышки.

По окончании зарядки необходимо поворотом в обе стороны зубчатого барабана и приемной бобышки убедиться в их легком вращении.

Прощупыванием проверить: соответствие петель (рис. 3), наличие натяга пленки приемной и подающей бобышек, обращена ли пленка в фильмовом канале эмульсионной стороной к кадровому окну и находятся ли на месте флажок и прижимная планка фильмового канала.

После проверки правильности зарядки приступают к надеванию крышки кассеты. Для этого берут в правую руку крышку кассеты, поворачивают пальцем левой руки на внутренней стороне крышки диск счетчика влево до отказа, нажимая указательным пальцем правой руки на пуговку диска с внешней стороны, фиксируют его в этом положении и надевают крышку на кассету. При надевании крышки необходимо следить за тем, чтобы упоры, имеющиеся на передней стороне крышки, были

обращены к фильмовому каналу кассеты. Одета на кассету крышка не должна качаться по углам. Свето-защитная шторка кассеты должна быть закрыта.

В заключение при свете привинчивают крышку двумя винтами. Счетчик на крышке кассеты, в светлом окне, должен показывать при полном заряде число «15».

Зарядка кассеты, в зависимости от сорта киноплёнки, должна производиться в темноте или при неактивном лабораторном освещении, соответствующем сорту плёнки.

Правильная, внимательно проведенная зарядка кассеты, согласно изложенному выше, обеспечит безотказную работу аппарата при съемке.

Заряженную кассету рекомендуется на свету не держать, а хранить обернутой в светонепроницаемую бумагу. Зарядка аппарата кассетой производится на свету.

ВНИМАНИЕ! Зарядка аппарата кассетой без крышки запрещается.

ЗАРЯДКА АППАРАТА

Зарядка аппарата производится путем вдвигания во внутрь корпуса кассеты, предварительно заряженной киноплёнкой. Для того, чтобы установить кассету во внутрь аппарата, нужно захваты замка сжать (16) и открыть дверцу аппарата (17). Затем, удерживая кассету крышкой влево, правой рукой ее вдвигают во внутрь аппарата (рис. 5). При вдвигании кассеты поводок, расположенный на верху кассеты, автоматически открывает экспозиционное окно и, наоборот, когда кассету вынимают из аппарата, окно вновь закрывается.

Это приспособление полностью гарантирует пленку от засвечивания.

После того как кассета установлена, нужно закрыть дверцу аппарата. Дверца имеет приспособление, которое блокирует механизм, и аппарат не будет работать, если дверца неплотно закрыта.

После того как установили кассету и закрыли дверцу, нужно включить пусковую кнопку вверх 2 или 3 раза, чтобы зуб грейфера вошел в перфорацию пленки и нормально продвигал ее.

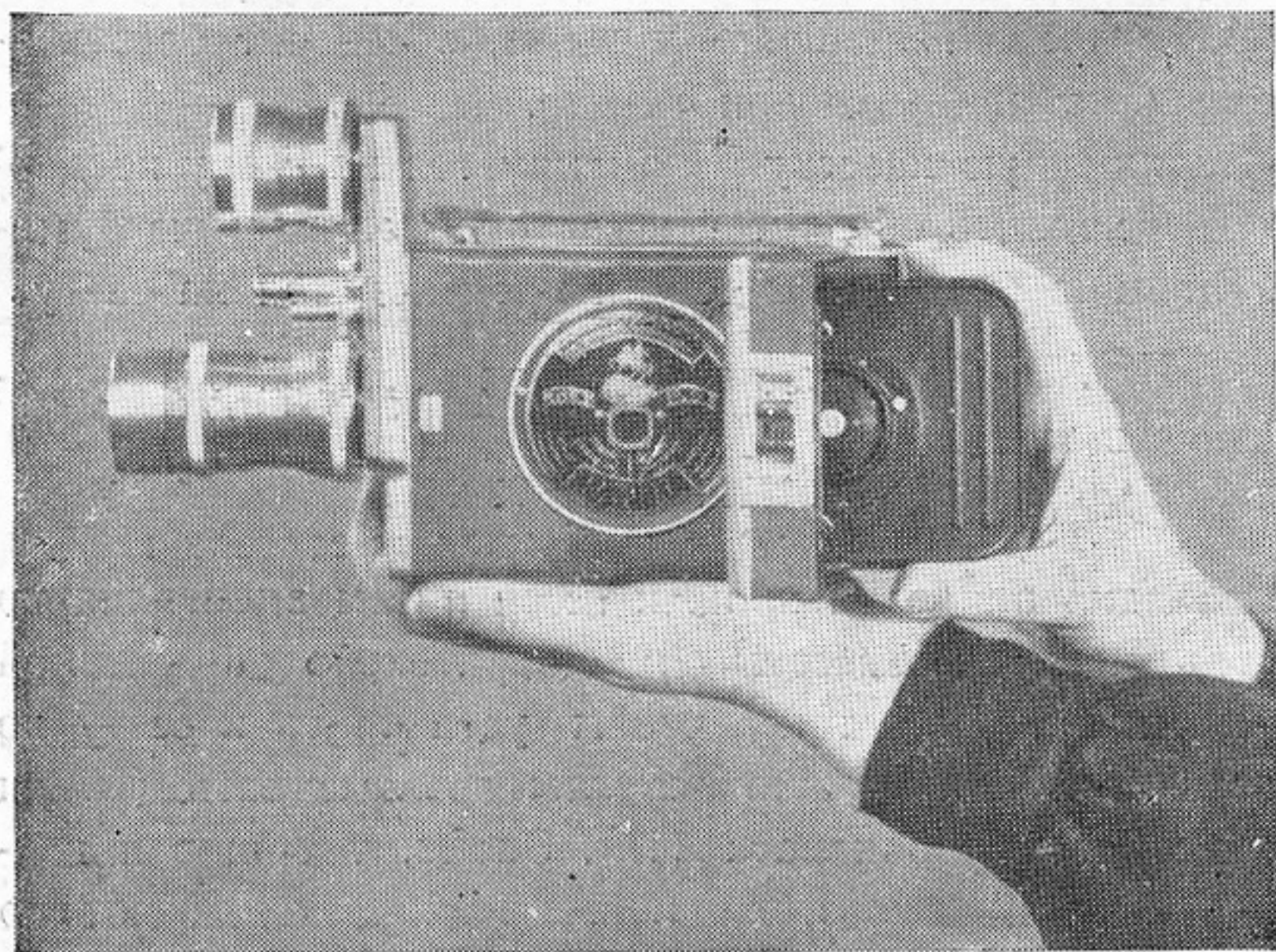


Рис. 5.

При зарядке аппарата кассетой автоматически происходит: сцепление муфты зубчатого барабана кассеты с

кулачковым валиком механизма привода аппарата, зацепление зуба грейфера с пленкой, пленка располагается в фокальной плоскости объектива.

ЗАВОД ПРИВОДНОЙ ПРУЖИНЫ

Для заводки пружины нужно аппарат взять в левую руку, как показано на рис. 6. Затем поднять ключ

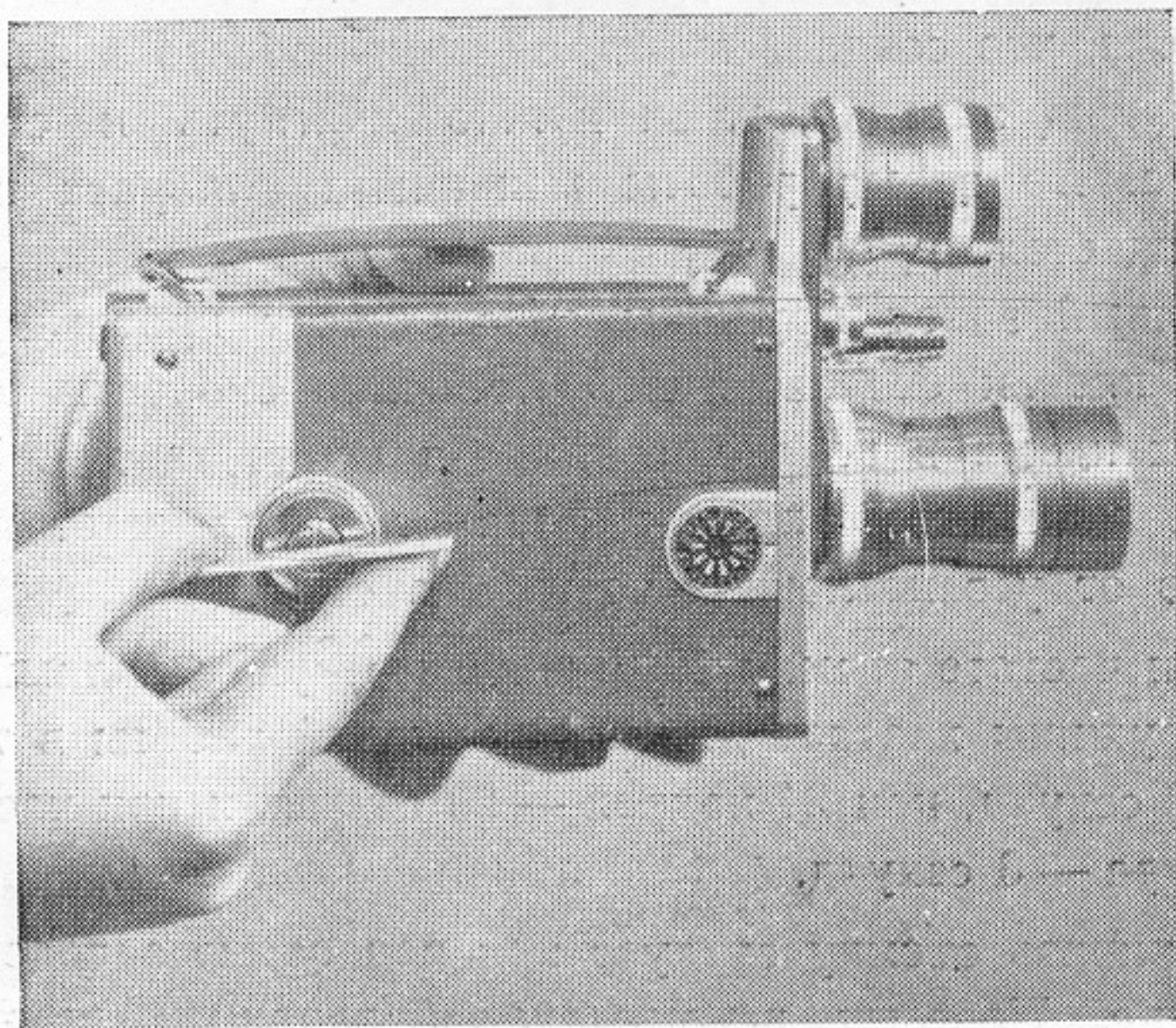


Рис. 6.

и вращать его против часовой стрелки до тех пор, пока он не достигнет упора. Не следует прилагать чрезмер-

ное усилие с целью повернуть ключ после достижения упора — это может вызвать поломку аппарата.

Обычно для полного завода пружины достаточно сделать 16 полуоборотов ключа.

Однако, чтобы избежать чрезмерного перетягивания заводной пружины в конце завода, рекомендуется не производить завод до отказа.

Ключ имеет специальное храповое зацепление, которое позволяет при заводе пружины не отнимать руку от ключа, что создает определенное удобство в работе.

Окончив заводку, ключ нужно пригнуть к стенке корпуса. Во время работы механизма аппарата ключ не вращается.

Полный завод пружины обеспечивает протягивание 3,5 м пленки без заметного снижения скорости работы механизма в начале, середине и конце завода. Указанное количество пленки аппарат протягивает независимо от установленной частоты съемок.

При частоте съемки 16 кадров в секунду полный завод пружины хватает для непрерывной работы в течение 30 секунд, при 24 кадрах — 20 секунд и при частоте 64 кадра — 8 секунд.

Начинать съемку следует при полностью заведенной пружине. Поэтому рекомендуется заводить пружину после каждой съемки, чтобы завод всегда был полный, иначе при съемке какого-либо кадра аппарат сможет остановиться. Кроме того, если выйдет завод, механизм остановится с открытым обтюратором, и будут засвечены на пленке один-два кадра.

ПУСК АППАРАТА

Включение механизма аппарата осуществляется пусковой кнопкой (9) (рис. 1). Пусковая кнопка может занимать следующие четыре положения:

1. **Н е р а б о ч е е** — когда кнопка занимает среднее положение, механизм выключен, и аппарат не работает.

2. **Р а б о ч е е** — при небольшом нажиме кнопки вниз механизм включается, и будет производиться непрерывная киносъемка до тех пор, пока палец находится на кнопке. При освобождении кнопки от нажатия пальцем последняя возвращается в исходное среднее положение, и механизм аппарата автоматически выключается.

3. **З а м к н у т о е** — при нажиме кнопки вниз до отказа механизм аппарата будет работать в замкнутом положении, т. е. и после того, как будет убран с кнопки палец. Установив аппарат на штативе или на какой-нибудь другой устойчивой опоре и оставив механизм аппарата работающим, можно войти в поле зрения объектива и быть заснятым на кинопленку.

4. **П о к а д р о в о е** — при каждом отжатии кнопки вверх до отказа происходит съемка по одному снимку (кадрику) с выдержкой в 1/40 сек. Покадровая киносъемка позволяет выполнять специальные виды киносъемок, о которых будет указано на стр. 36.

НАПОМИНАНИЕ! Аппарат имеет блокировочное приспособление, которое не включает механизм, если дверца корпуса не закрыта. Только при закрытой дверце аппарат можно пустить в ход.

УСТАНОВКА ЧАСТОТЫ СЪЕМКИ

Шкала частоты (скорости) съемки показывает число одиночных снимков (кадров) за одну секунду. Для установки нужной частоты съемки следует легким нажатием большого пальца на кольцо с накаткой повер-

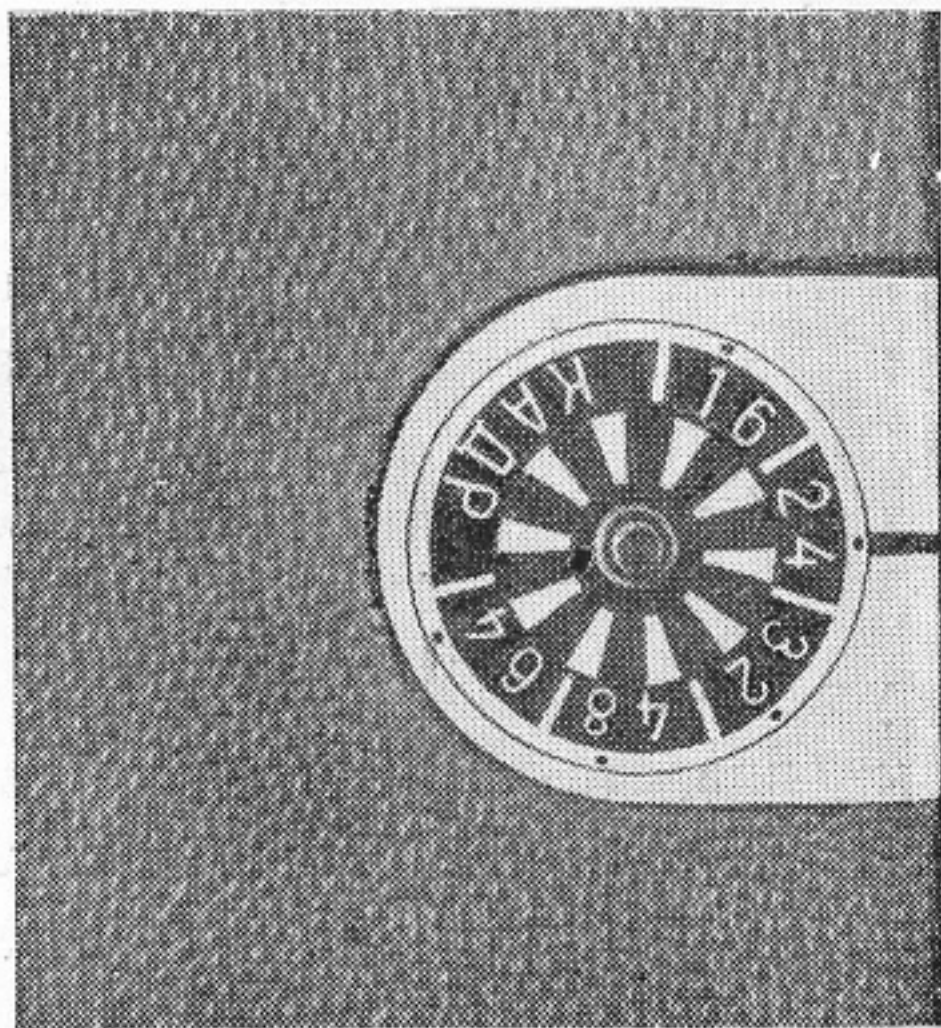


Рис. 7.

нуть указатель в ту или другую сторону так, чтобы цифра выбранной частоты съемки установилась против прямой отметки на корпусе аппарата (рис. 7). Следует указать, что только совпадение точки в секторе, а не сектор в целом соответствует частоте съемки, указанной в секторе.

Не рекомендуется производить установку частоты съемки во время работы механизма аппарата.

Регулятор частоты съемки позволяет производить 16, 24, 32, 48 и 64 кадра в секунду.

Выбор частоты съемки зависит от ряда факторов.

В настоящее время для обеспечения качественной записи звука и полноценного его воспроизведения во время демонстрации кинофильмов необходимо, чтобы кинопленка у звукозаписывающих и проекционных аппаратов продвигалась со скоростью 24 кадра в секунду. Эта скорость продвижения пленки является стандартной для всех киноаппаратов мира. В результате стандартной скорости съемки и проекции движения, заснятые в секунду на 24 кадрах, будут просматриваться на экране также в течение секунды, т. е. зрители увидят заснятые движения за то же время, в течение которого они происходили в действительности во время проведения обычной киносъемки.

Но если скорость записи звука и проекции нельзя нарушать, то скорость съемки изображений можно изменять: уменьшать или увеличивать. Возможность изменения стандартной частоты съемки широко используют при съемках быстрых и медленных движений.

Если частоту съемки увеличить, а пленку демонстрировать со стандартной скоростью, то заснятое движение зрители увидят на экране в измененном, замедленном темпе. Например, если снимать на секунду не 24, а 48 кадров и демонстрировать их с нормальной скоростью, то на экране заснятое движение зрители увидят замедленным в 2 раза. Причина такого замедления понятна: ведь для просмотра 48 кадров нужно 2 секунды, и поэтому заснятое движение будет представлено замедленным в 2 раза. Зная это, можно сделать вывод, что чем большее число кадров будет заснято за секунду, тем бо-

лее замедленным предстанет на экране заснятое движение.

Киносъемка с повышенной, против стандартной, частотой широко применяется во многих случаях спортивной, технической, биологической и других видов съемок. Ускоренная киносъемка спортивных упражнений позволяет зафиксировать и расчленить сложные и быстрые движения спортсмена. При этом особенно ценным является то, что при просмотре на экране заснятого материала спортсмен сам может наблюдать в замедленном темпе свои движения и, таким образом, наглядно определить ту или иную неправильность, допущенную при выполнении упражнения.

В тех случаях, когда заснятый киноматериал не будет демонстрироваться через звуковой проектор («Украина», «16-ЗП-5», «Проектор»), то снимать следует с частотой 16 кадров в секунду, т. е. со скоростью немого кино. При этом будет происходить более экономное расходование негативной киноплёнки.

Следовательно, прежде чем установить ту или другую частоту съемки, необходимо знать, на каком проекторе будет показываться заснятый материал. При показе через немой проектор нормальной скоростью будет 16 кадров в секунду. Если снимать со скоростью 24 кадра в секунду, произойдет замедление движения на экране на $\frac{2}{3}$ по сравнению с нормальной частотой; скорость 32 кадра в секунду замедлит движение в 2 раза; скорость 48 кадров в секунду — в 3, и скорость 64 кадра в секунду замедлит движение в 4 раза.

При показе заснятого материала через звуковой про-

ектор снимать нужно с частотой 24 кадра в секунду, что в данном случае будет нормальной. Со скоростью 16 кадров в секунду снимают, когда движение нужно немного ускорить. Съемка с частотой 32 кадра в секунду замедляет движение в $\frac{3}{4}$ раза; скорость 48 кадров в секунду замедляет в 2 раза; скорость 64 кадра в секунду — почти в 3 раза.

Съемки с частотой больше нормальной нужно производить тогда, когда это требуется: быстрые спортивные движения, работа какой-либо машины, при съемке панорам (в этом случае аппарат нужно перемещать небыстро); если необходимо снимать с движущейся машины, поезда, самолета и т. д., также лучше снимать с повышенной частотой, тогда не будет неприятной смазки изображения.

Не забывайте после применения какой-либо частоты съемки регулятор скорости установить на нормальную.

ВИЗИРОВАНИЕ

Определение границ поля съемки, т. е. кадра, осуществляется путем наблюдения снимаемого объекта через оптический визир. На турели аппарата «Киев 16С-2» установлено два микрообъектива визиров, которые по своим фокусным расстояниям пропорциональны соответствующим съемочным объективам, установленным на той же турели.

Объективы визиров смонтированы на турели так, что при смене съемочного объектива соответствующий ему объектив визира автоматически устанавливается перед окном визира.

Визир киноаппарата «Киев 16С-2» позволяет наблюдать прямое увеличенное изображение снимаемого поля, которое полностью заполняет границы визирной рамки. Это позволяет наблюдать за объектом во время съемки, что особенно удобно при съемке с рук различных движущихся объектов.

В связи с тем, что съемочные объективы расположены на 4 см ниже и на 1,5 см слева от оптической оси

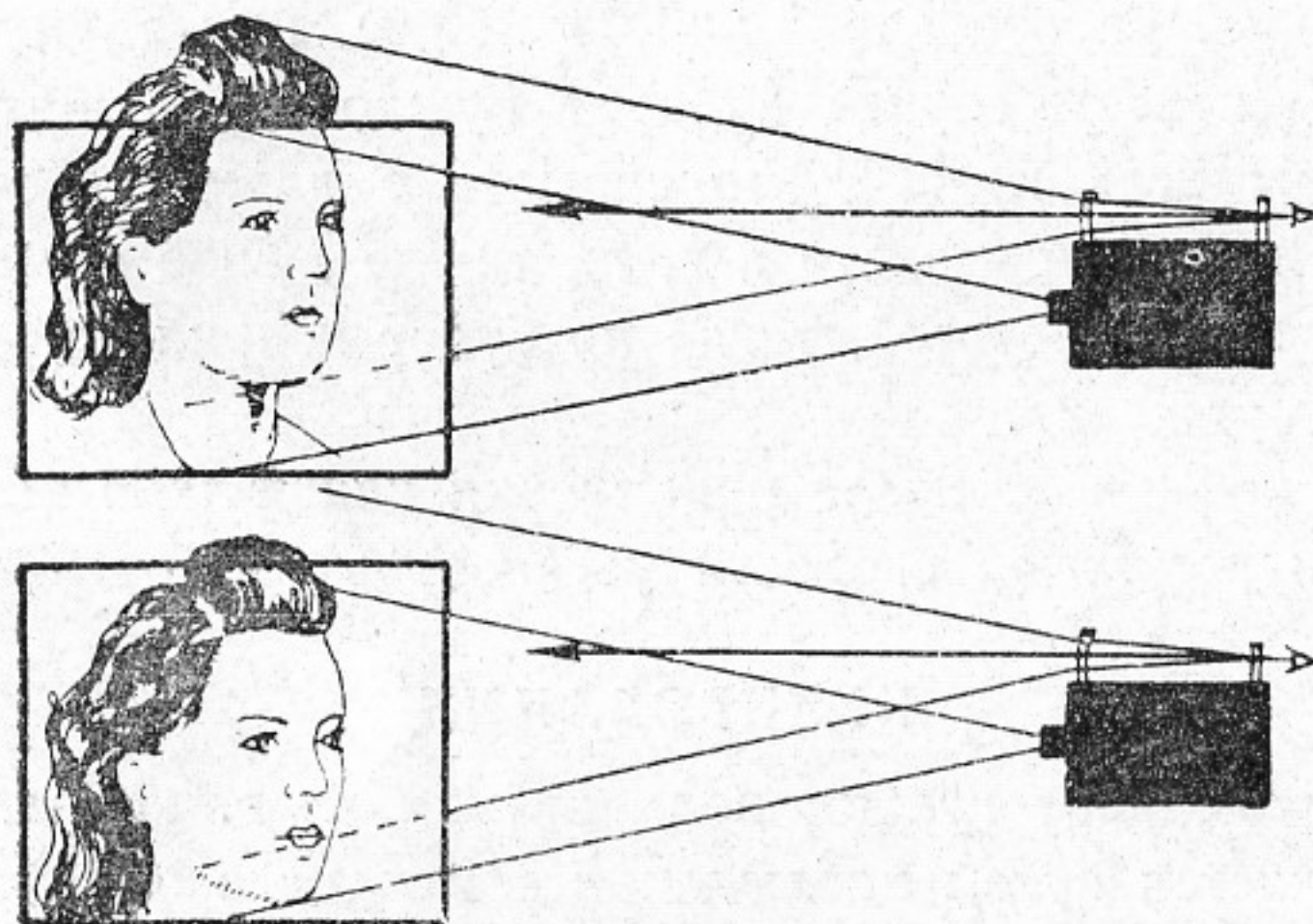


Рис. 8.

визира, при съемке с близкого расстояния необходимо учитывать так называемый параллакс.

Рис. 8 наглядно поясняет это явление. Параллакс бывает вертикальный и горизонтальный.

Параллакс будет тем меньше, чем больше расстояние до снимаемого объекта и чем меньше фокусное расстояние съёмочного объектива.

Работая объективом с фокусным расстоянием 20 мм, явлением параллакса можно пренебречь при съёмке объектов с расстояния 2 м, а при объективе 50 мм — с 5 м.

Если же объект съёмки расположен на расстоянии 75—100 см от аппарата, при работе с объективом 20 мм, нужно приподнять аппарат вверх и переместить его вправо до тех пор, пока горизонтальные и вертикальные линии вырезов в окне визира не совпадут с верхним и правым краем желаемого кадра. При съёмке с 2 м параллаксом обычно пренебрегают, но если необходимо точно установить границы кадра, тогда аппарат поднимают вверх на величину наполовину меньше, чем это нужно при съёмке с расстояния 1 м. В этом случае горизонтальный параллакс можно не учитывать.

При съёмке объективом с фокусным расстоянием 50 мм поправки на параллакс будут правильными для расстояний, прямо пропорциональных фокусным расстояниям объективов. Эта поправка будет справедливой для объектов, находящихся на расстоянии 5 м.

Прежде чем начать съёмку, нужно определить границы кадра. Если намеченный объект не вмещается в границы кадра, нужно отойти назад; если в кадре имеются лишние, ненужные детали изображения, — нужно приблизиться к объекту съёмки.

Кроме этого, размер (масштаб) изображения можно изменить путем замены объектива с одним фокусным

расстоянием на объектив с другим фокусным расстоянием. Известно, чем больше фокусное расстояние объектива, тем крупнее масштаб изображения.

Запомните. Берите в кадр то, что вам нужно, а не то, что само попадает в кадр. Устанавливая кадр, учитывайте положение объекта съемки относительно всех четырех сторон кадра.

СМЕНА ОБЪЕКТИВОВ

Киноаппарат «Киев 16С-2» снабжен двумя объективами: один с фокусным расстоянием 20 мм, другой — 50 мм. Благодаря этому можно производить съемку с одной и той же точки в различных масштабах.

Объектив с фокусным расстоянием 20 мм строит изображения в малом масштабе, поэтому его употребляют при съемке общих планов улиц, стадионов, полей, групп людей.

Объектив с фокусным расстоянием 50 мм строит изображение с масштабом в 2,5 раза больше, чем объектив 20 мм. Поэтому его употребляют при съемке крупных планов людей, зданий, растений и тогда, когда условия съемки не позволяют приблизиться к объекту на необходимое расстояние (горы, дикие животные, удаленный берег и т. д.).

Чтобы произвести смену объектива на другой, нужно захватить стойку турели (6) большим и указательным пальцами правой руки, затем стойку следует приподнять (рис. 1) и, сделав полуоборот (в ту или другую сторону), плавно опустить турель на ее направляющие штифты.

Выбирая кадр, полезно сменить один объектив другим с тем, чтобы определить наиболее подходящий масштаб изображения.

НАВОДКА НА РЕЗКОСТЬ

После выбора кадра необходимо определить расстояние до объекта съемки и произвести наводку объектива на резкость. Для этого рифленое кольцо (1) оправы объектива (рис. 9), на котором выгравированы деления с цифрами, указывающими удаленность до снимаемого

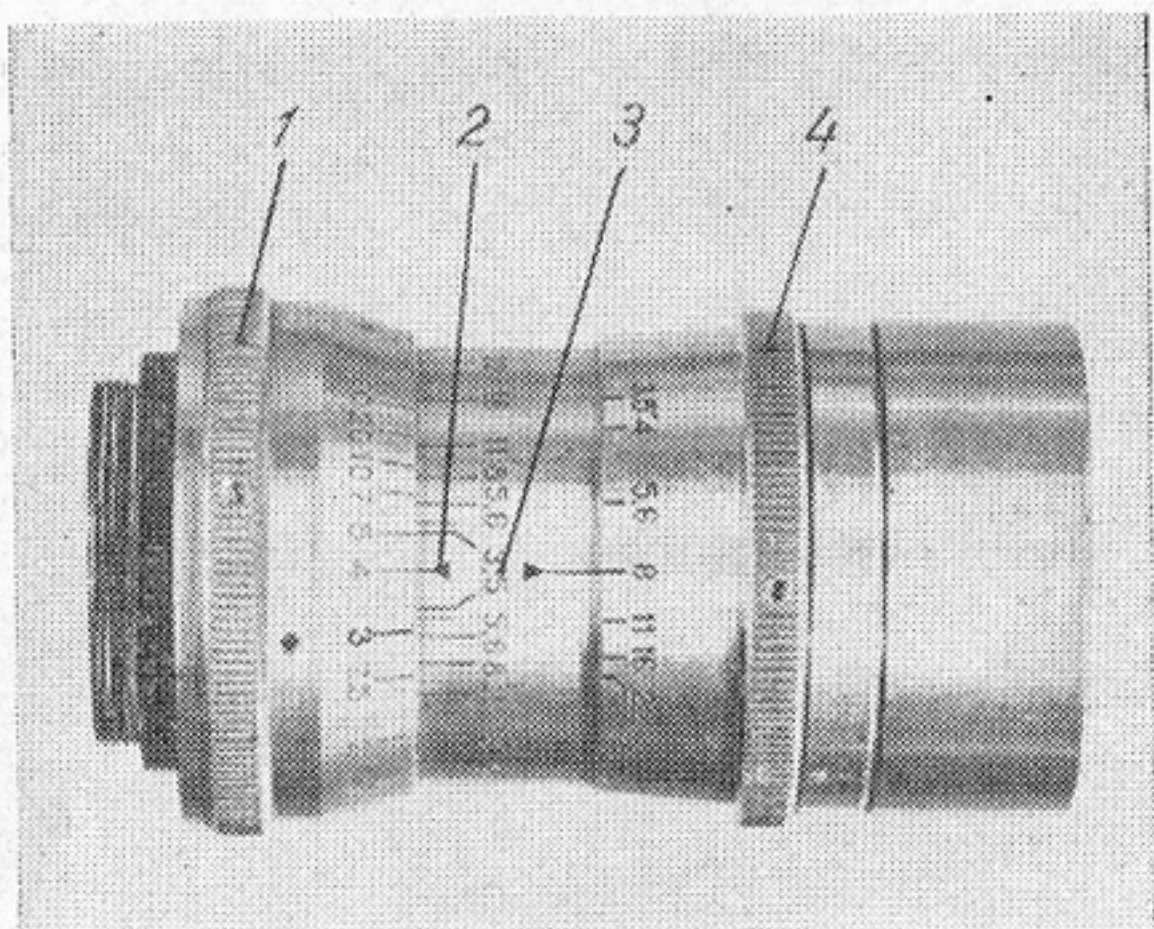


Рис. 9.

объекта в метрах, нужно повернуть так, чтобы цифра удаленности объекта совпала с неподвижной красной отметкой (2), нанесенной на оправе объектива.

На оправе объектива с фокусным расстоянием 20 мм шкала расстояний имеет следующие деления: ∞ , 10, 5, 3, 2, 1,5, 1,2, 1, 0,75, 0,5 м, а на оправе объектива 50 мм — ∞ , 20, 10, 7, 5, 4, 3, 2,5, 2, 1,7, 1,5, 1,2, 1, 0,75, 0,65 м.

Чтобы производить точную наводку на резкость, нужно заранее научиться определять расстояние до снимаемого объекта на глаз. Достаточно лишь немного потренироваться, чтобы овладеть этим нехитрым искусством, тем более, что небольшие ошибки в определении расстояний не так уж страшны.

Большую помощь начинающему кинолюбителю при определении расстояний окажет выпускаемый промышленностью оптический дальномер, который позволяет достаточно точно определять расстояния до снимаемого объекта.

ГЛУБИНА РЕЗКОСТИ

Основной задачей наводки на резкость является, в первую очередь, обеспечение на пленке резкого изображения самого главного объекта снимаемого кадра. Однако подавляющее большинство объектов имеет некоторую протяженность вглубь. При незначительной протяженности вглубь резкость всех точек объекта обеспечивается так называемой глубиной резкости объектива. Глубина резкости имеет протяженность в обе стороны и зависит от наводки и величины установленной диафрагмы.

Чтобы облегчить работу кинолюбителя, на оправе

объективов нанесена шкала глубин резкости (3) (рис. 9). Она представляет два ряда цифр, повторяющих цифры шкалы диафрагм данного объектива, симметрично расположенных по обе стороны от красной отметки шкалы расстояний.

Пользуясь шкалой глубины резкости, легко определить границы, в пределах которых снимаемые объекты будут на пленке резкими при данной наводке объектива на то или иное расстояние, при той или другой величине диафрагмы. Например, объектив с фокусным расстоянием 20 мм наведен на резкость на объект, расположенный на расстоянии 3 м. При диафрагме 1 : 5,6 изображение будет резким в пределах от 1 м до бесконечности (∞).

Заметим, что с уменьшением действующего отверстия объектива или с увеличением расстояния до снимаемого объекта глубина резкости возрастает. Кроме того, необходимо учитывать, что при диафрагмировании объектива, помимо увеличения глубины резкости, также повышается и разрешающая способность, т. е. степень резкости тех объектов, по которым производится наводка.

Ввиду этого, если позволяют условия освещения и светочувствительность кинопленки, рекомендуется производить съемку при диафрагме 1 : 8 и 1 : 11, при которых достигается наивысшая разрешающая способность объектива и большая глубина резкости.

Умело пользуясь шкалами глубин резкости, можно снимать очень многие сцены, не прибегая каждый раз к дополнительной наводке объектива на резкость.

ГИПЕРФОКАЛЬНОЕ РАССТОЯНИЕ

Гиперфокальным расстоянием называется расстояние от объектива до передней границы резкости при наводке объектива на бесконечность.

Величина гиперфокального расстояния зависит от величины фокусного расстояния и относительного отверстия (диафрагмы) объектива.

Если при съемке наводку произвести на гиперфокальное расстояние, то задняя граница резкости будет лежать в бесконечности, а передняя граница будет находиться от объектива на расстоянии, равном половине гиперфокального расстояния. Например, при диафрагме 1 : 8 гиперфокальное расстояние объектива с фокусным расстоянием 20 мм будет равно 1,66 м. Установив по шкале расстояний на эту величину, мы получим резкое изображение предметов в пределах 0,83 м до бесконечности.

Величины гиперфокальных расстояний объективов аппарата «Киев 16С-2»

Относительное отверстие	Фокусное расстояние в мм	
	20	50
	гиперфокальное расстояние(в м)	
1 : 2,8	4,78	—
1 : 3,5	—	—
1 : 4	3,33	18,75
1 : 5,6	2,37	13,39
1 : 8	1,66	9,38
1 : 11	1,21	6,64
1 : 16	0,83	4,69

Таким образом, гиперфокальное расстояние значительно облегчает получение резких изображений, движущихся в поле зрения объектов.

ОПРЕДЕЛЕНИЕ ЭКСПОЗИЦИИ

Калькулятор экспозиции (рис. 10), расположенный на левой стороне корпуса аппарата, позволяет сравнительно точно определять величину диафрагмы, при которой можно получить негатив нормальной плотности.

Калькулятор экспозиций состоит из неподвижного и подвижного дисков с рядом показателей, которые позволяют учитывать:

1. Светочувствительность киноплёнки в единицах ГОСТ.
2. Скорость (частоту) съёмки.
3. Состояние погоды.
4. Условия освещения объекта.

Чтобы определить нужную величину диафрагмы в данных условиях съёмки, следует выполнить следующее:

1. Вращать подвижной диск в ту или другую сторону до тех пор, пока не совместите цифру, показывающую частоту съёмки, с цифрой, соответствующей светочувствительности киноплёнки, на которой производится киносъёмка.

2. Подобрать из надписей на диске наиболее подходящие условия освещения снимаемого объекта и под индексом ▼ показывающим состояние погоды, найдем нужную величину диафрагмы.

Например: Снимают на киноплёнке светочувствительностью 45 ед. ГОСТ с частотой 24 кадра в секунду. Погода ясная, солнечная. Объект съёмки находится в легкой тени. Вращая диск калькулятора, совмещают сектор



Рис. 10.

с цифрой 24 кадра в секунду с сектором 45 ед. ГОСТ. Затем внизу калькулятора под индексом ▼ «ясно», против надписи «легкая тень» увидим цифру 5,6, которая и указывает на величину диафрагмы, при которой нужно производить съёмку при данных условиях.

Величины экспозиции киноаппарата «Киев 16С-2»

Частота съемки кадров в секунду	16	24	32	48	64	Покадровая
Время экспозиции в секундах . . .	1/43	1/65	1/87	1/130	1/175	1/40

УСТАНОВКА ДИАФРАГМЫ

Определив величину диафрагмы, объектив нужно задиафрагмировать. Для этого поворачивают рифленое кольцо (4) (рис. 9), на котором выгравированы деления с цифрами значений относительных отверстий объектива до совмещения величины диафрагмы с красной отметкой на оправе объектива.

На объективе с фокусным расстоянием 20 мм шкала диафрагм имеет следующий ряд относительных отверстий: 2,8; 4; 5,6; 8; 11; 16, а на объективе 50 мм — 3,5; 4; 5,6; 8 ;11; 16; 22.

Следует знать, что каждое последующее деление шкалы диафрагмы изменяет проходящее через объектив количество света в два раза. Например, при диафрагме 5,6, света будет проходить в два раза больше, чем при диафрагме 8, и наоборот. Исключение составляют первые два деления шкалы: диафрагмы 3,5 и 4 дают изменение светосилы всего в 1,3 раза.

Интересным нововведением в объективах киноаппарата «Киев 16С-2» является возможность фиксации положения кольца диафрагмы на каждом делении шкалы.

Возьмите пальцами кольцо диафрагмы и, медленно вращая его, почувствуете, как фиксатор западает в свои углубления.

КАК НУЖНО ДЕРЖАТЬ АППАРАТ

Киноаппаратом «Киев 16С-2» съемки можно производить с рук и со штатива.



Рис. 11.

При съемке с рук аппарату нужно придать устойчивое положение. Для этого рекомендуется следующее: плотно держа аппарат левой рукой так, чтобы можно было достать указательным пальцем пусковую кнопку, а правой рукой обхватить корпус аппарата сверху и

снизу возле видоискателя и поднести аппарат к глазу так, чтобы щека и углубление у глаза служили опорой аппарату (рис. 11).

Для большей устойчивости аппарата во время съемки следует локти прижимать к корпусу тела, а ноги расставить на ширину плеч (рис. 12). При киносъемке нужно стоять спокойно и аппарат держать в руках твердо, не допуская качания и ненужных движений, иначе изображение на экране будет неустойчивым.

Включение и выключение пусковой кнопки нужно производить плавно, не допуская резких вздрагиваний и смещений аппарата.

Во время съемки аппарат, как правило, должен находиться в горизонтальном положении. Наклонять его вверх или вниз можно лишь в тех случаях, когда это вызвано содержанием снимка. Нужно помнить, что чрезмерный наклон аппарата приводит к перспективным искажениям изображения.



Рис. 12.

ПРОДОЛЖИТЕЛЬНОСТЬ СЪЕМКИ

Обычно, начинающие кинолюбители снимают очень короткие куски киноплёнки. В результате при просмотре

их на экране снимки проходят слишком быстро и нет возможности детально рассмотреть заснятое изображение.

Продолжительность съемки зависит от содержания кадра. Для съемки крупных планов (портретов) людей, животных, отдельных объектов достаточно 1 м пленки. Если же снимается сцена, в которой происходит какое-либо движение, то нужно снимать 1,5—2 м.

Обычно нужно включать аппарат перед самым началом движения объекта и выключать его некоторое время спустя после окончания движения. При съемке лучше всего считать секунды: при нормальной частоте достаточно снимать в течение 7—10 секунд, чтобы заснять кусок пленки, достаточный для просмотра его на экране.

СЧЕТЧИК МЕТРАЖА КИНОПЛЕНКИ

Количество израсходованной кинопленки можно контролировать счетчиком метража, который расположен в кассете и виден в окне калькулятора экспозиций. Счетчик метража показывает количество оставшейся, еще не экспонированной кинопленки. Цифры счетчика чередуются через 2 м.

Появление в окне калькулятора экспозиций цифры «0» сигнализирует об окончании заряда пленки.

По изменению показаний счетчика метража кинопленки можно судить о нормальной работе киносъемочного аппарата.

СНИМАЙТЕ МОНТАЖНО

В отличие от фотографии киносъемка требует показа какого-либо события с разных точек и разными плана-

ми. Снятые кадры должны быть сняты монтажно, т. е. связано между собой по развитию события, движению объектов.

Чтобы показать место действия и взаимодействие объекта съемки с обстановкой без детализации, событие снимают общим планом. В кадре виден объект с окружающей его обстановкой или природой.

Для выделения действия и показа состояния главного действующего объекта снимают событие средним планом. В кадре виден человек или группа людей по колени.

Крупный план позволяет выделить и акцентировать внимание зрителей на детали формы, поведения и состояния главного объекта съемки. В кадре видна голова человека до плеч, какая-либо мелкая вещь и т. д.

Таким образом, для выразительного показа какого-либо события нужно снимать разными планами, сменяющими друг друга в определенной последовательности. Каждый кусок киноплёнки, являясь частью целого эпизода, должен быть разумно увязан с другим как по длине, так и по моменту запечатленного действия. Иными словами, каждый план должен быть оправдан содержанием показываемого события.

ПАНОРАМИРОВАНИЕ

Одним из положительных качеств аппарата «Киев 16С-2» является возможность следить аппаратом за объектом съемки, не давая последнему выйти из пределов кадра, т. е. производить панорамирование.

Панорамирование можно производить по горизонтали и по вертикали. Каждая панорама должна быть оправдана.

Запомните. При панорамировании аппарат нужно перемещать медленно и плавно. В противном случае изображение будет «смазанным».

ПОКАДРОВАЯ КИНОСЪЕМКА

При нажатии на пусковую кнопку вверх до отказа происходит съемка одного кадрика с выдержкой $1/40$ секунды. Способ съемки по одному кадрику (покадровая съемка) позволяет получать исключительные результаты.

Если, например, установить аппарат на штативе и снимать по одному кадрику через каждую минуту, процесс распускания бутона цветка, который длится в течение шести часов, то будет заснято всего 360 кадров. При проектировании их со скоростью 24 кадра в секунду это количество пленки пройдет лишь за 15 секунд. Таким образом процесс, который происходил шесть часов, на экране будет просмотрен за 15 секунд, с ускорением времени против действительного почти в 1500 раз. Так очень медленные изменения из неуловимых для глаза становятся заметными для восприятия.

Способ покадровой съемки можно широко использовать для ускорения и изучения различных медленных движений: развитие и прорастание семян, движение облаков, восход и заход солнца, рост кристаллов и т. д.

Покадровая киносъемка позволяет оживлять различные неодушевленные предметы: стрелке двигаться по карте или графику, стакану перемещаться по столу, кукле производить какие-либо движения и т. д. Для этого нужно после съемки каждого кадра менять (незначительно) положение предмета соответственно свойствам данного объекта.

Выполнение покадровой киносъемки занимает много времени, так как для съемки 1 м пленки нужно заснять 132 кадрика.

ПРИМЕНЕНИЕ СВЕТОФИЛЬТРОВ

Выпускаемые нашей промышленностью негативные кинопленки по чувствительности к разным лучам спектра делятся на изохроматические и панхроматические.

Наиболее правильную передачу соотношения яркостей многоцветного объекта дают панхроматические сорта. Однако некоторые панхроматические негативные кинопленки в ряде случаев не обеспечивают привычной для нашего глаза передачи соотношений яркостей снимаемого объекта (небо на позитиве получается слишком светлым, далекие объекты плохо прорабатываются и т. п.).

Для устранения этого недостатка негативных материалов применяются различного цвета и плотности светофильтры.

К объективам аппарата «Киев 16С-2» подходят стандартные светофильтры, выпускаемые к фотоаппаратам «ФЭД» и «Зоркий».

Светложелтый светофильтр ЖС-12 применяется при съемках людей на открытом воздухе, при съемке пейзажей, снежных сцен, для проработки облаков и т. д.

Желтый светофильтр ЖС-17 устраняет влияние атмосферной дымки, повышает контраст удаленных объектов при съемке пейзажей, выделяет облака, увеличивает контраст и т. п.

Темножелтый светофильтр ЖС-18 применяется в тех случаях, что и ЖС-17, но действие его сильнее. Он практически полностью поглощает синие лучи. Поэтому синее небо получается притемненным, а белые облака выделяются особенно выразительно.

Оранжевый светофильтр ОС-12 в большой мере повышает контраст удаленных объектов. Небо передается абсолютно черным с ослепительно белыми облаками. При съемке на снегу значительно увеличивает контрастность изображения, что иногда приводит к исчезновению деталей на тенях.

В связи с тем, что каждый светофильтр поглощает некоторую часть лучей, то для получения правильного экспонирования необходимо при съемке со светофильтром несколько увеличивать экспозицию. Число, показывающее, во сколько раз нужно увеличить экспозицию при съемке со светофильтром по сравнению с экспозицией при съемке того же объекта без светофильтра, называют кратностью светофильтра.

Кратность светофильтра величина непостоянная и меняется в зависимости от цветочувствительности киноплёнки, условий освещения и цветности объекта съемки.

Ориентировочно можно пользоваться следующей таблицей:

Негативный материал	Светофильтры			
	ЖС-12	ЖС-17	ЖС-18	ОС-12
Панхром . . .	1,5	1,5	2,0	2,5
Изохром . . .	1,5	2,0	3,0	5,0

Примечание: При использовании цветной многослойной киноплёнкой указанные светофильтры не применяются.

БЛЕНДЫ

Чтобы избежать во время съёмки попадания в объектив посторонних лучей света, что особо важно при съёмках против света, нужно применять бленды. На объективе с фокусным расстоянием 20 мм сама оправка выполняет функцию бленды, а на объектив с фокусным расстоянием 50 мм бленда навинчена дополнительно.

ХРАНЕНИЕ И УХОД ЗА АППАРАТОМ

Хранить киноаппарат «Киев 16С-2» следует в футляре в сухом месте.

Необходимо оберегать аппарат от разных толчков и предохранять его от проникновения влаги, грязи, пыли.

После окончания съёмки, прежде чем уложить аппарат в футляр, необходимо корпус аппарата со всех сторон протереть чистой мягкой льняной тряпкой; вытереть пыль внутри корпуса аппарата при помощи тряпочки,

намотанной на деревянную палочку; смахнуть мягкой кистью или сдуть при помощи резиновой груши пыль с передних линз объективов и закрыть их крышками.

Никогда нельзя применять твердые (металлические) инструменты для удаления грязи с поверхностей аппарата. Прилипшие инородные частицы удаляют только мягкой тряпочкой, слегка смоченной спиртом.

Перед зарядкой из кассет удаляют пыль и мелкие кусочки киноплёнки. Вынув заднюю планку фильмового канала, ее нужно тщательно осмотреть и, если обнаружен «нагар» (слипшиеся частицы киноплёночной пыли), его удаляют тряпочкой, смоченной спиртом.

ВНИМАНИЕ. При установке планки фильмового канала нужно следить за тем, чтобы зуб контргрейфера находился слева в верхней части экспозиционного окна, если смотреть со стороны объектива.

При длительном хранении аппарата следует освободить заводную пружину: вынуть кассету и нажать на пусковую кнопку.

Не следует самостоятельно разбирать механизм аппарата. Ремонт и регулировка его могут быть выполнены квалифицированным специалистом.

СМАЗКА АППАРАТА

Выпущенный с завода аппарат имеет запас смазки на год работы. Ежегодно его нужно тщательно вычищать и смазывать. Эту работу может выполнить мастер по ремонту фотоаппаратуры. Другой смазки аппарат не требует.

Примененная в аппарате смазка (костяное масло) обеспечивает безотказную работу механизма при температуре до -30° .

ПРАВИЛА ОБРАЩЕНИЯ И УХОДА ЗА ОБЪЕКТИВАМИ

Киноаппарат «Киев 16С-2» снабжен высококачественной просветленной оптикой. Поверхности линз покрыты специальными, очень тонкими просветляющими пленками фтористого магния или окислов кремния и титана. Эта пленка в отраженном свете придает просветленным линзам сиренево-голубой оттенок.

Вследствие малой толщины пленки ее можно легко нарушать при небрежном обращении с объективом или при неаккуратных приемах чистки.

Учитывая вышеуказанное, просветленные объективы требуют бережного и внимательного ухода. Нельзя поверхности линз трогать пальцами, применять для чистки линз замшу, стиранные тряпочки, нельзя объектив подвергать длительному воздействию лучей солнца, нельзя проводить киносъемку против ветра, который несет мелкие частицы песка и может поцарапать просветленные поверхности линз. Капли воды (особенно морской), снег, попадая на линзы, с течением времени могут совершенно испортить пленку объективов.

Следует помнить, что осевшая на линзы пыль, грязь, жировые пятна и т. п. резко снимают качество изображения.

Рекомендуются следующие приемы чистки просветленной оптики:

1. Осевшую пыль нужно сдуть резиновой грушей или очень мягкой (колонковой) кисточкой.

2. Жировые и нежировые загрязнения можно удалить накрученным на палочку ватным тампоном, слегка увлажненным спиртом ректификатом, эфиром или «тройным» одеколоном. Чтобы не повредить поверхностей линз, не следует тампоном производить круговых движений. Тампон нужно приложить к загрязнению на несколько секунд, а затем сменить его на новый и так до тех пор, пока жировое пятно не исчезнет.

Если аппарат внесен с холода в теплое помещение — не открывайте футляра и не обнажайте оптику во избежание запотевания. Дайте возможность аппарату протреться в закрытом футляре.

С целью сохранения просветляющей пленки объектива в нерабочее время нужно закрывать крышкой. Изредка нужно удалять пыль и загрязнения и с задней линзы объектива.

ПРЕДУПРЕЖДЕНИЕ. При чистке объектива не разбирайте его во избежание полной порчи объектива. Если длительное время пользуются только одним каким-либо объективом, то второй можно осторожно вывинтить из гнезда турели, а вместо него завинтить заглушку. На линзы объектива надевают предохранительные крышки.

При ввинчивании объектива в гнездо турели может возникнуть такое положение, когда шкала наводки и шкала диафрагм располагаются в неудобном для наблюдения положении. Если это так, тогда нужно вновь вывинтить объектив, охватить неподвижную часть его

пальцами левой руки и нажать на выступающую нарезную часть (рис. 13) по направлению к оправе. При этом нарезное кольцо немного «подастся», и тогда его нужно повернуть, независимо от оправы объектива, в

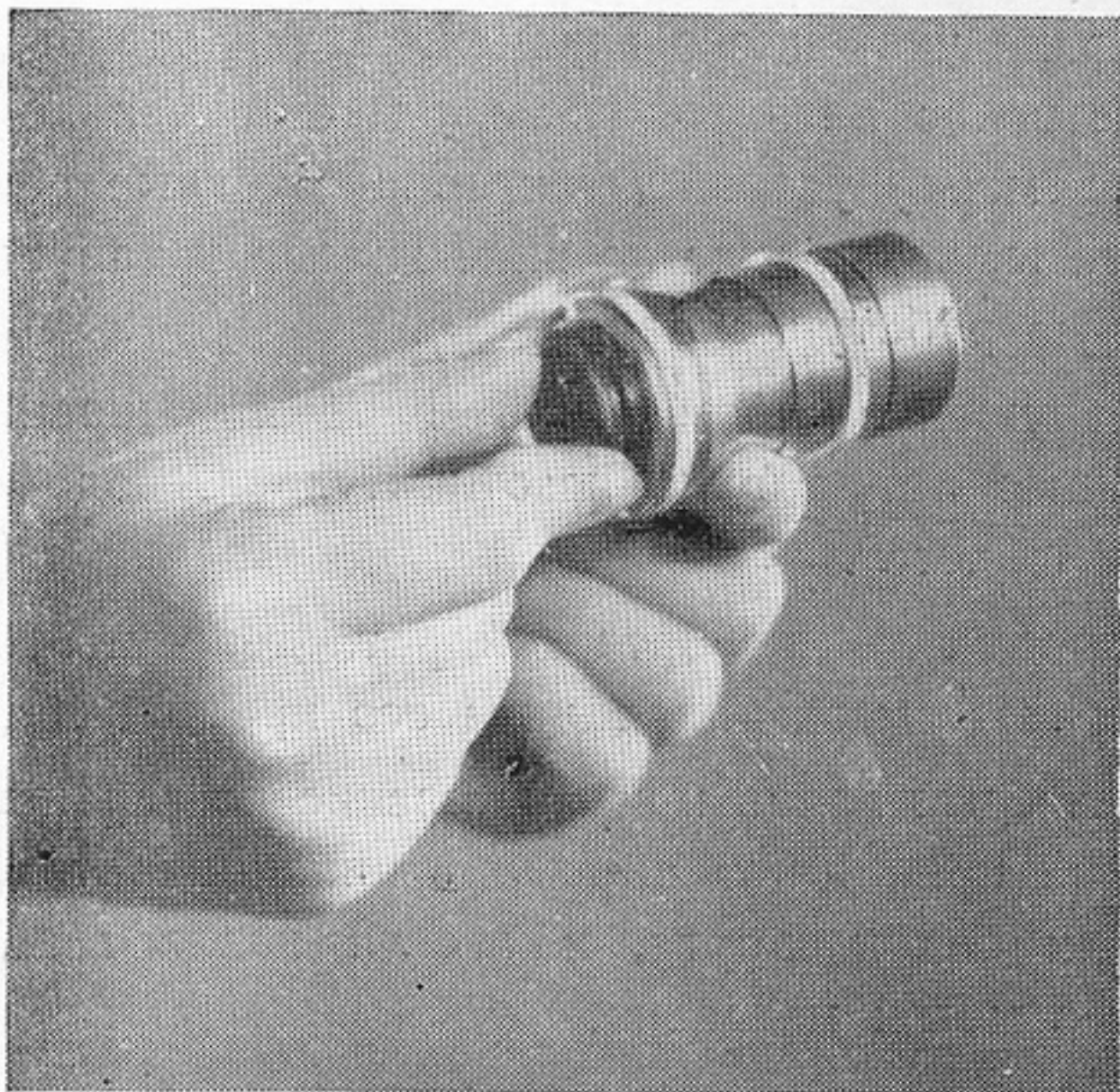


Рис. 13.

ту или другую сторону. Затем объектив ввинчивают в гнездо. Если шкала наводки еще находится в неудобном положении, то операции повторяют.

Во всех случаях при ввинчивании объектива в гнездо нужно следить за тем, чтобы он был завинчен до отказа, в противном случае снимки могут быть нерезкими.

ГАРАНТИЯ

При соблюдении правил обращения, ухода и хранения нормальная работа киносъемочного аппарата «Киев 16С-2» гарантируется в течение 1 года со дня его приобретения.

В течение указанного гарантийного срока бесплатно непосредственно на заводе или в мастерских по гарантийному ремонту устраняются обнаруженные покупателем дефекты, возникшие по вине завода и нарушающие нормальную работу киноаппарата.

За нарушение нормальной работы киноаппарата, происшедшее не по вине изготовителя, завод ответственности не несет.

При продаже в паспорте аппарата должен быть представлен штамп магазина и дата его продажи.

Помните, что завод или мастерские по гарантийному ремонту не принимают в ремонт киноаппаратов, представленных без паспорта, или если паспорт аппарата не имеет отметки магазина.

КИНОПЛЕНКА

Наша промышленность выпускает в большом ассортименте кино пленку, обеспечивающую все виды съемочных и лабораторных работ. Наиболее подходящей для любителей является негативная пленка типа «А», шириной 16 мм. Она обладает достаточно высокой светочувствительностью (45-65 ГОСТ), имеет фотографическую широту 1,5—1,8 при коэффициенте контрастности 0,7—0,9. Разрешающая способность ее — порядка 65 линий

на миллиметр. Эта киноплёнка предназначена для кино-съемок в самых разнообразных условиях как при естественном, так и искусственном освещении. Можно пользоваться также киноплёнками типов «А-2», «В», «Д», «СК», «М-3», «Б» и другими.

НЕГАТИВНОЕ ПРОЯВЛЕНИЕ

Для проявления экспонированной пленки применяется ряд проявителей. Хорошие результаты дает негативный проявитель Н-1:

Вода при 50° С, см ³	750
Метол, г	8
Сульфит натрия безводный, г	125
Сода безводная, г	5,75
Бромистый калий, г	2,5

Необходимо долить в раствор холодной воды до 1000 см³, проявление производить при температуре 18—20°.

Н-1 является универсальным негативным проявителем при проявлении киноплёнки на рамах в баках, но непригоден для проявления в катушечном приборе.

Нормальная продолжительность проявления различ-

ных сортов кинонегативной пленки в проявителе Н-1 находится в пределах, указанных в таблице:

Тип кинопленки	Время проявления в минутах	Тип кинопленки	Время проявления в минутах
„МЗ“ нормальная	6—10	„Б“ нормальная	6—10
„МЗ“ контрастная	4—8	„Б“ контрастная	6—8
„МЗ 2“ контрастная	6—12	„Б-II“	10—14
„А“ нормальная	6—12	„Б“ нормальная	6—10
„А“ контрастная	4—8	„В“ контрастная	4—8
„А-2“	6—12	„Б-II“	10—14
		„Д“	10—16

Для проявления узкой негативной кинопленки в катушечном проявительном приборе применяется проявитель следующего состава:

Вода при 50° С, см ³	750
Метол, г	2
Сульфит натрия безводный, г	100
Гидрохинон, г	5
Сода безводная, г	6
Бура, г	2
Бромистый калий, г	0,5
Воды холодной долить, см ³	до 1000

Нормальная рабочая температура 20—21°.

Проявление в катушечном проявительном приборе пленки происходит в течение 15—20 минут.

Для проявления надписей и штриховых репродукций, заснятых на позитивную кинопленку, обычно применяется особо контрастный проявитель:

Вода при 50° С, см ³	750
Метол, г	0,8
Гидрохинон, г	8
Сульфит натрия безводный, г	40
Поташ, г	50
Бромистый калий, г	0,5
Воды холодной долить, см ³	1000

Температура 20°. Время проявления 5—8 минут.

После проявления киноплёнки нужно закрепить изображение фиксирующим раствором, затем промыть плёнку в течение 25—30 минут в проточной воде. После этого она поступает на сушильный барабан.

ПРИБОРЫ ДЛЯ ПРОЯВЛЕНИЯ

Для проявления узкой киноплёнки необходимо сделать специальные проявочные рамы и вертикальные ба-

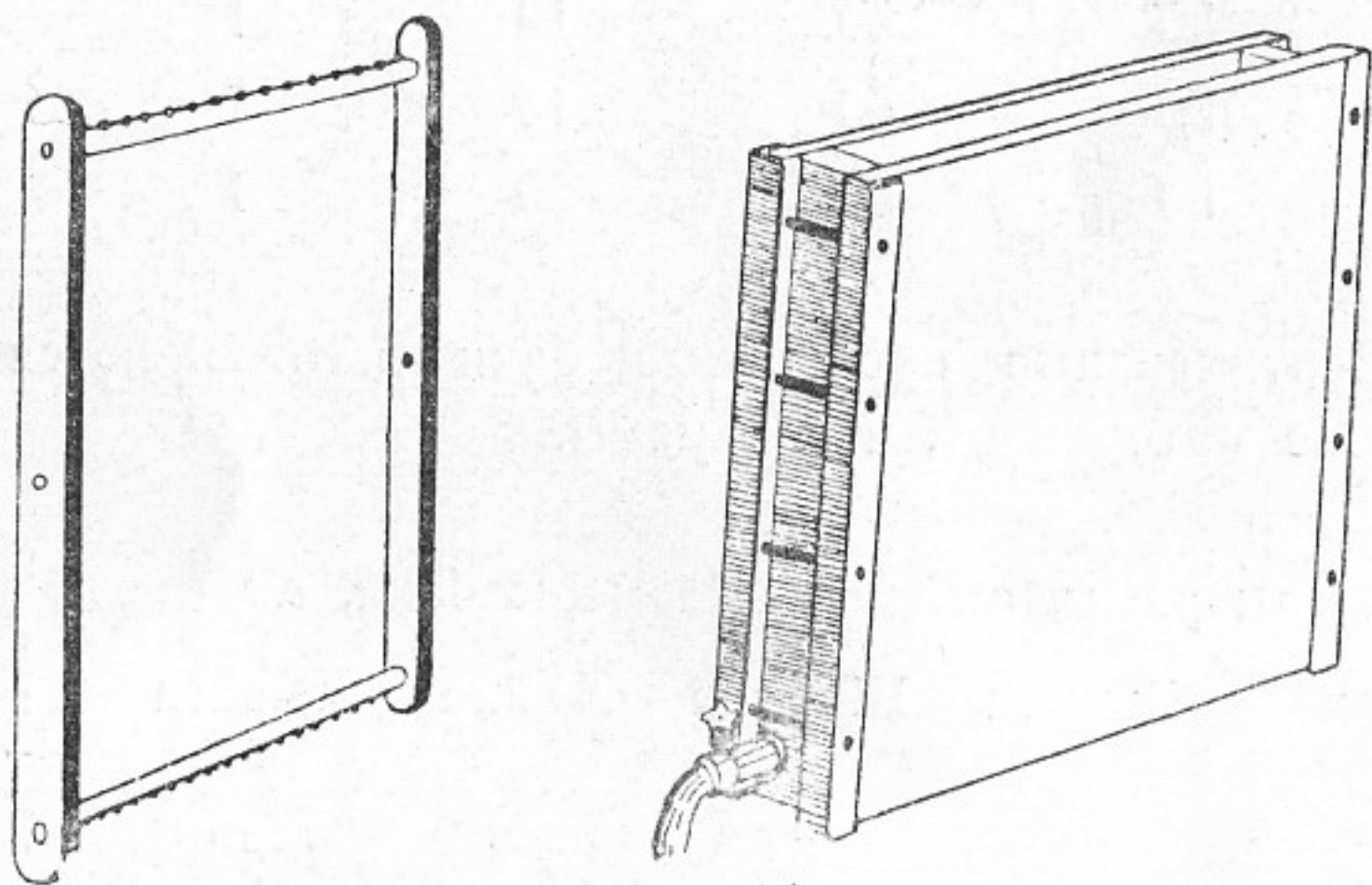


Рис. 14.

ки (рис. 14). Растворы, помещенные в вертикальные баки, ввиду малой поверхности соприкосновения с воз-

духом, хранятся в течение месяца. Проявочные рамы изготавливаются из дуба или толстого целлулоида, склеенного в несколько раз, из нержавеющей стали, а также из пластмассы. Для правильного наматывания вокруг рамы витков киноплёнки и предотвращения напоздания одного витка на другой, в перекладины вбивают латунные штифты.

Количество киноплёнки, которое можно намотать на раму, зависит от размеров рамы:

Размер рамы, см		Длина киноленты, м	Количество рам
Ширина	Длина		
20	30	7	1
30	40	12	1
30	50	15	1
50	60	30	1

Вертикальные проявочные баки изготавливаются из тех же материалов, что и рамы.

Размеры рамы, см		Размеры бака, см			Емкость бака, л
Ширина	Высота	Ширина	Длина	Высота	
20	30	5	28	40	5,2
30	40	5	35	50	6,0
50	60	5	55	75	18,0

Для проявления киноплёнки на свету применяется катушечный прибор, выпускаемый Министерством химической промышленности.

После окончания проявления, фиксирования и промывки катушка с киноплёнкой вынимается из бачка, и плёнка перематывается на сушильный барабан.

СУШКА ПЛЕНКИ

Высушивание киноплёнки производится на сушильном барабане (рис. 15).

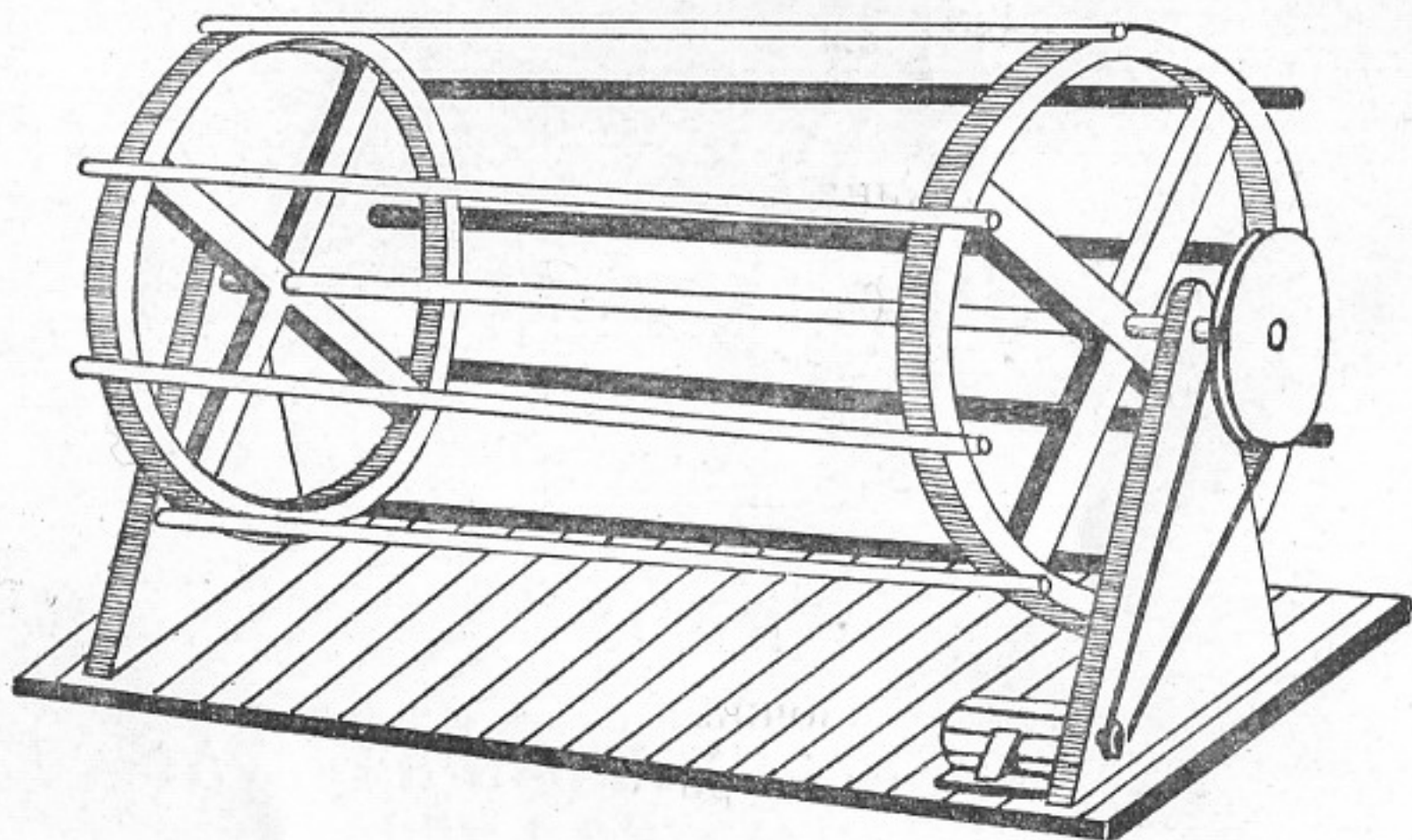


Рис. 15.

Сушильный барабан и подставка изготовляются из липы. Для наматывания 30 м плёнки диаметр барабана должен быть 40 см, длина реек 60 см. Чтобы ускорить сушку, необходимо вращать барабан со скоростью один оборот в секунду. Продолжительность сушки — 25—30 минут.

Для наматывания непроявленной пленки, а также перематывания мокрой на сушильный барабан применяется станок (рис. 16).

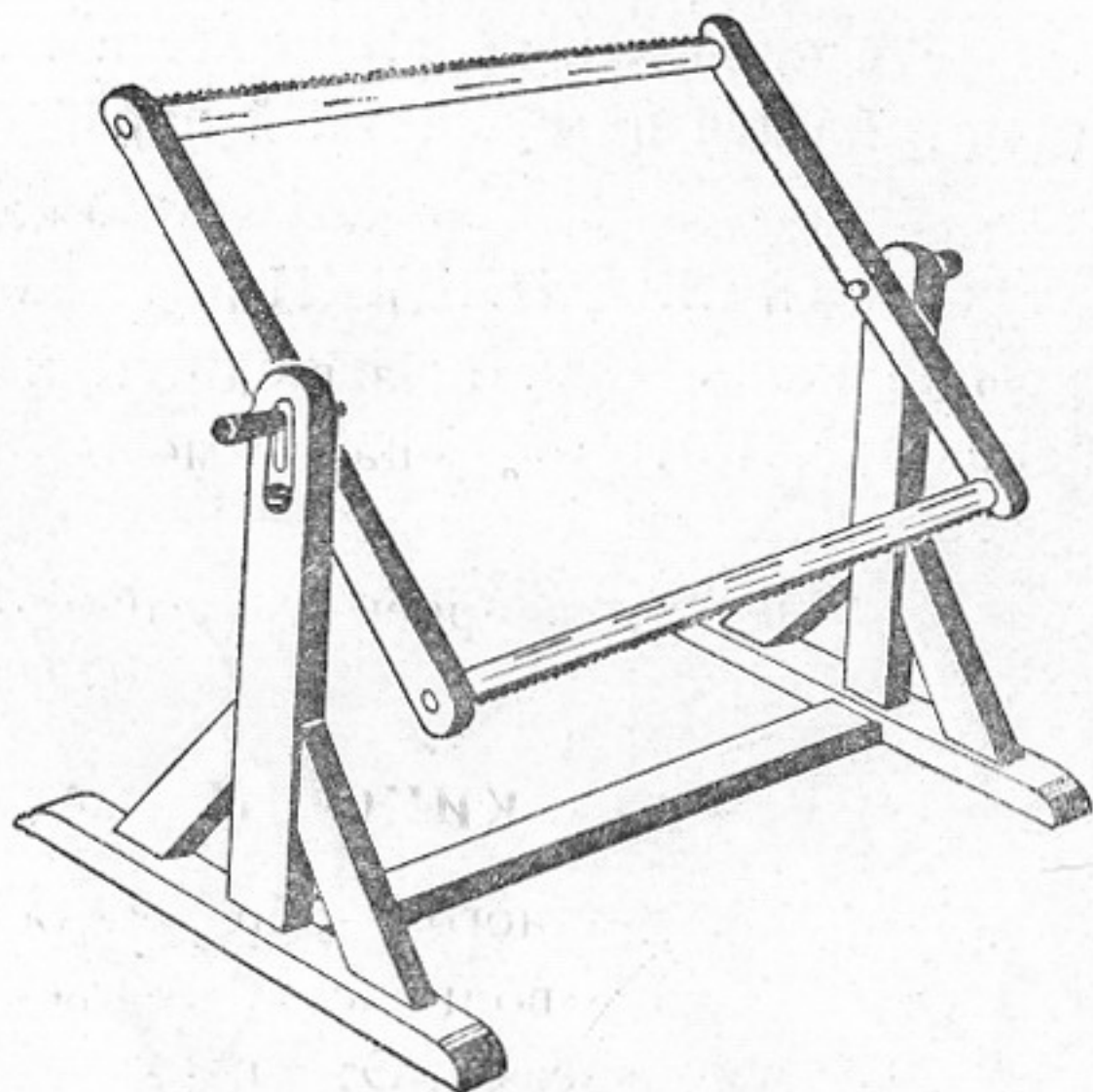


Рис. 16.

КИНОКОПИРОВАЛЬНЫЙ АППАРАТ ДЛЯ КОНТАКТНОЙ ПЕЧАТИ

Когда вся негативная пленка проявлена и высушена, производится монтаж и клейка кусков по сюжету. Затем приступают к печати через копировальный аппарат. Он служит для того, чтобы с негатива печатать позитивную копию.

Лентопротяжный и грейферный механизмы кинокопировального аппарата рассчитаны на одновременное про-

тягивание двух киноплёнок: негативной и позитивной. Аппарат имеет электромоторный привод.

В обтюраторе аппарата вмонтирован красный светофильтр, благодаря которому зарядка аппарата пленкой производится при красном свете в кадровом окошке. В копировальном аппарате, так же как и в проекционном, есть устройство для установки изображения в рамку. Кинокопировальные аппараты выпускаются Ленинградским оптико-механическим заводом.

Заменить копировальный аппарат можно проекционным или съёмочным.

Лучше всего применять проекционный аппарат типа VII-2.

ОБРАТИМАЯ КИНОПЛЕНКА

Для получения позитивного изображения на той же пленке, на которой производилась киносъёмка, применяется обратимая киноплёнка. Эта плёнка выпускается нашей промышленностью под названием «обратимая негативная киноплёнка типа А» на негорючей основе, светочувствительностью 65 ед. ГОСТ.

Правила обработки обратимой плёнки прилагаются к каждой коробке.

Составил **В. А. Смородин**
Зав. кино-фотолабораторией Киевского
государственного университета
им. Т. Г. Шевченко.

ОГЛАВЛЕНИЕ

	Стр.
Назначение аппарата	3
Основные преимущества аппарата «Киев 16С-2»	3
Комплектация аппарата	5
Технические данные киноаппарата	6
Расположение органов управления аппарата .	7
Зарядка кассеты	9
Зарядка аппарата	13
Завод приводной пружины	15
Пуск аппарата	17
Установка частоты съемки	18
Визирование	21
Смена объективов	24
Наводка на резкость	25
Глубина резкости	26
Гиперфокальное расстояние	28
Определение экспозиции	29
Установка диафрагмы	31
Как нужно держать аппарат	32
Продолжительность съемки	33
Счетчик метража киноплёнки	34
Снимайте монтажно	34
Панорамирование	35
Покадровая киносъемка	36
Применение светофильтров	37

	Стр.
Бленды	39
Хранение и уход за аппаратом	39
Смазка аппарата	40
Правила обращения и ухода за объективами	41
Гарантия	44
Кинопленка	44
Негативное проявление	45
Приборы для проявления	47
Сушка пленки	49
Кинокопировальный аппарат для контактной печати	50
Обратимая кинопленка	51

12
08591
M

БФ 08591. 14/IV-58 г. Зак. № 247, тир. 5300.
Подписано к печати 14/IV-58 г. Бум. 62 × 92¹/₃₂.
Печ. л. 1,75.

Тип. МФ УССР. Киев. Красноармейская, 11.