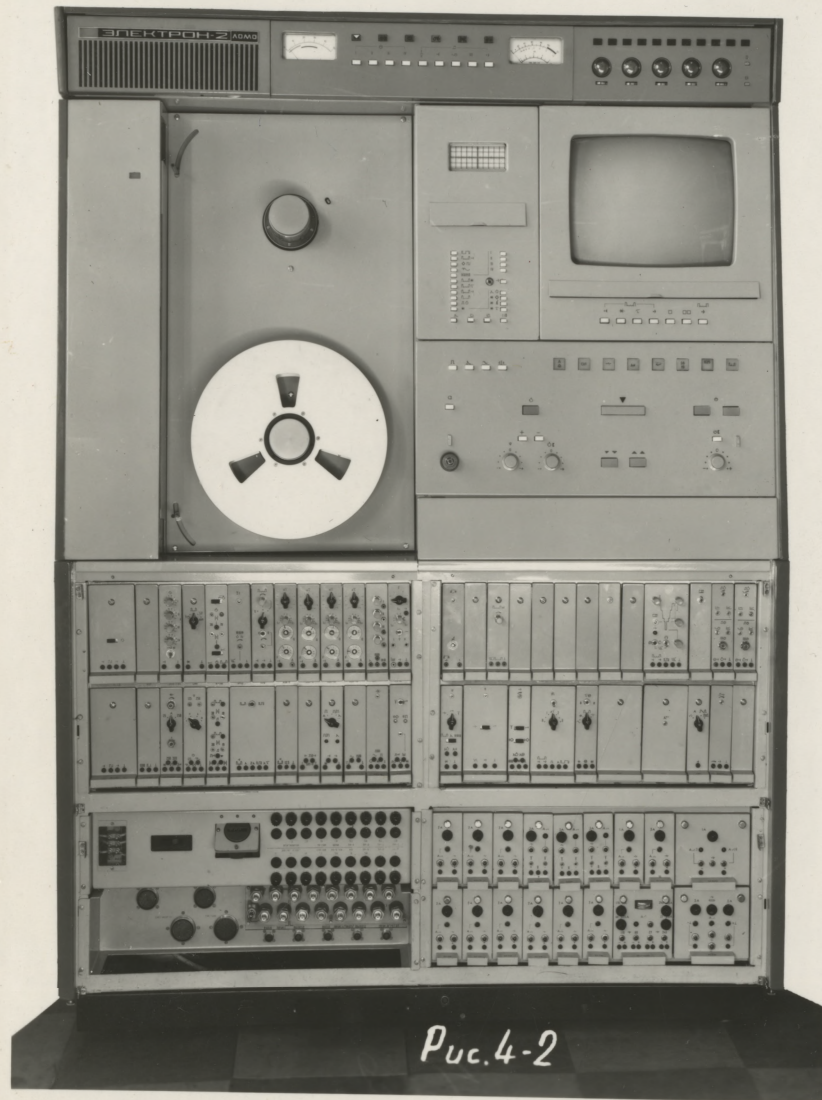




Рис. 4-1



Puc. 4-2

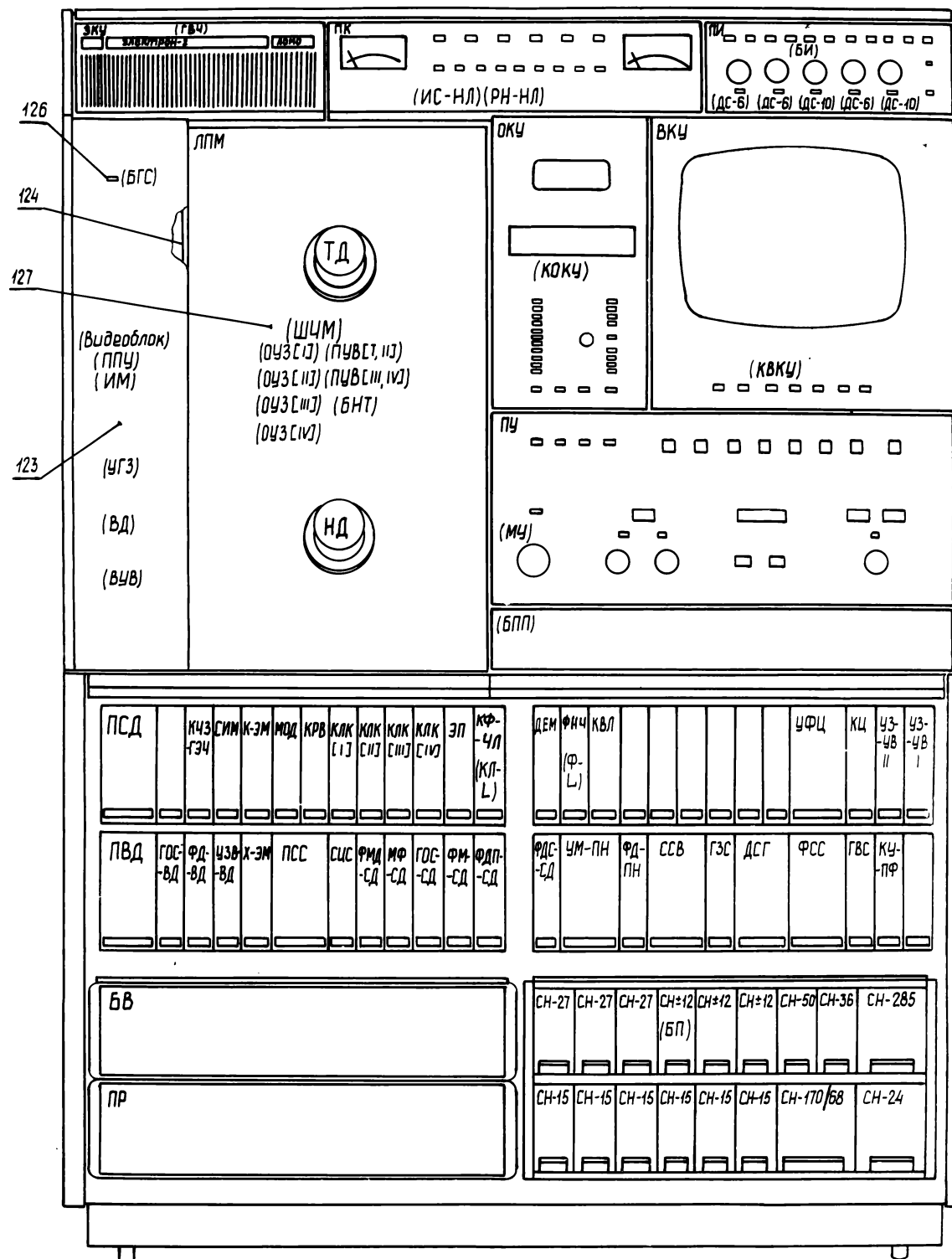


Рис. 4-3

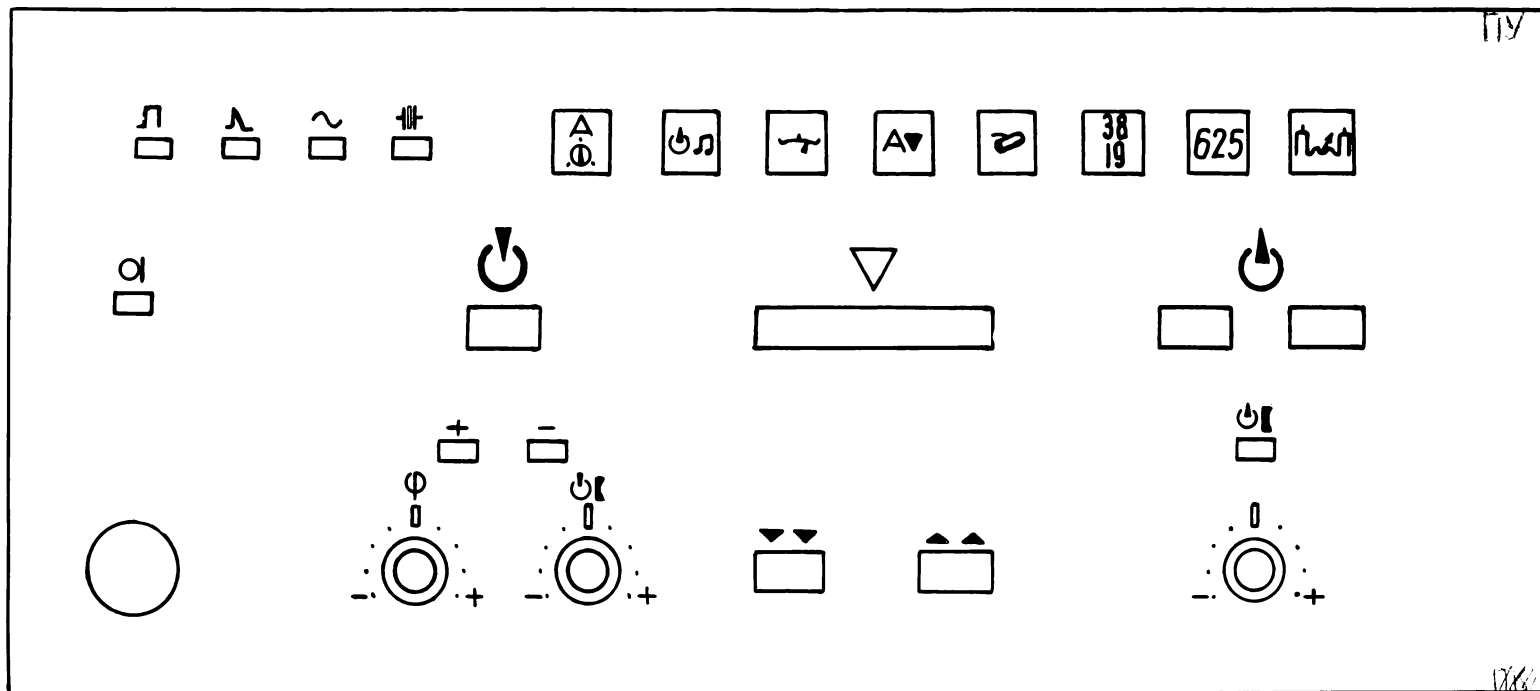


Рис. 5-1

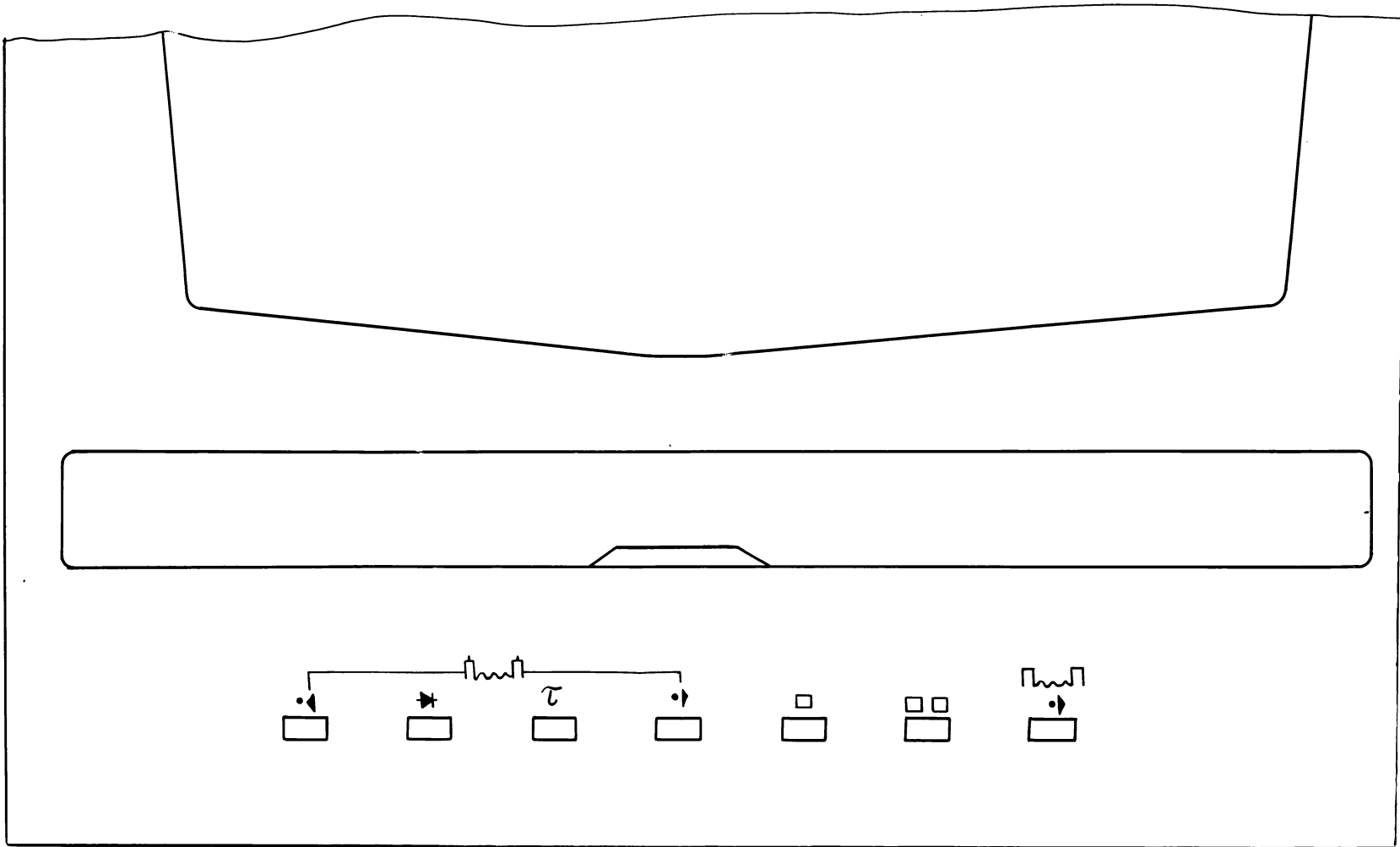
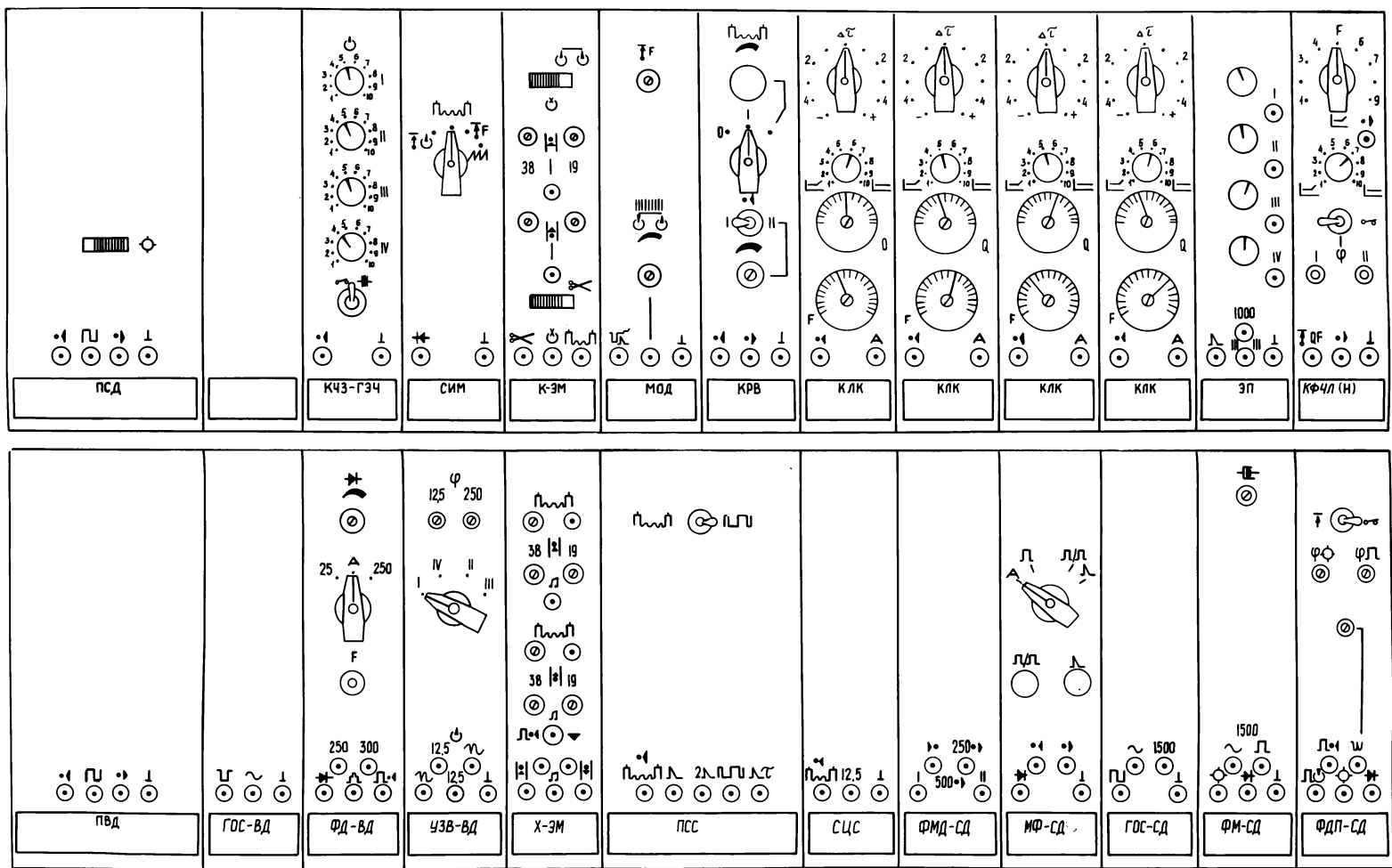
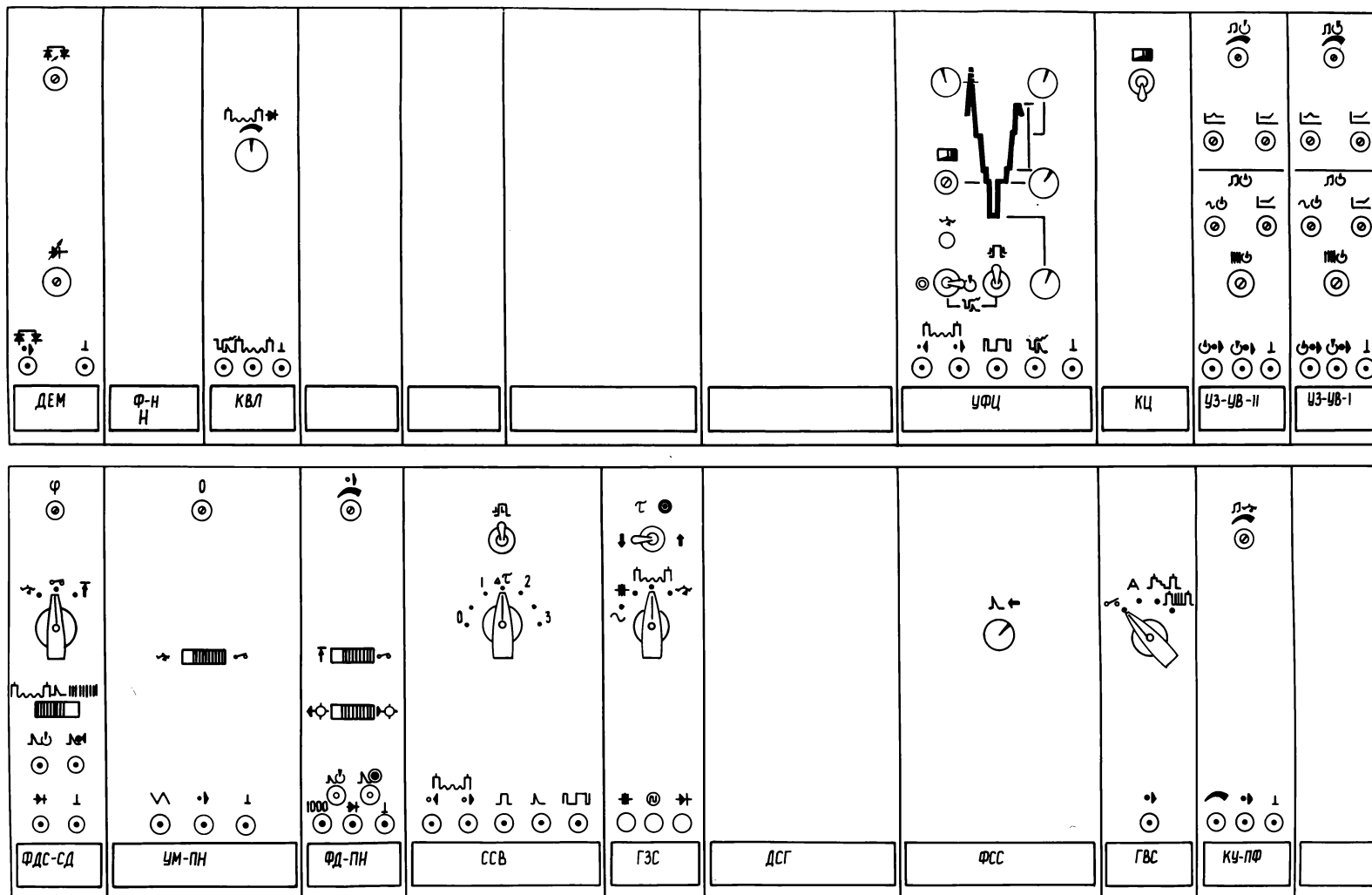


Рис. 5-5



Левая часть приборного шкафа.

Рис. 5-6



Правая часть приборного шкафа.

Рис. 5-7

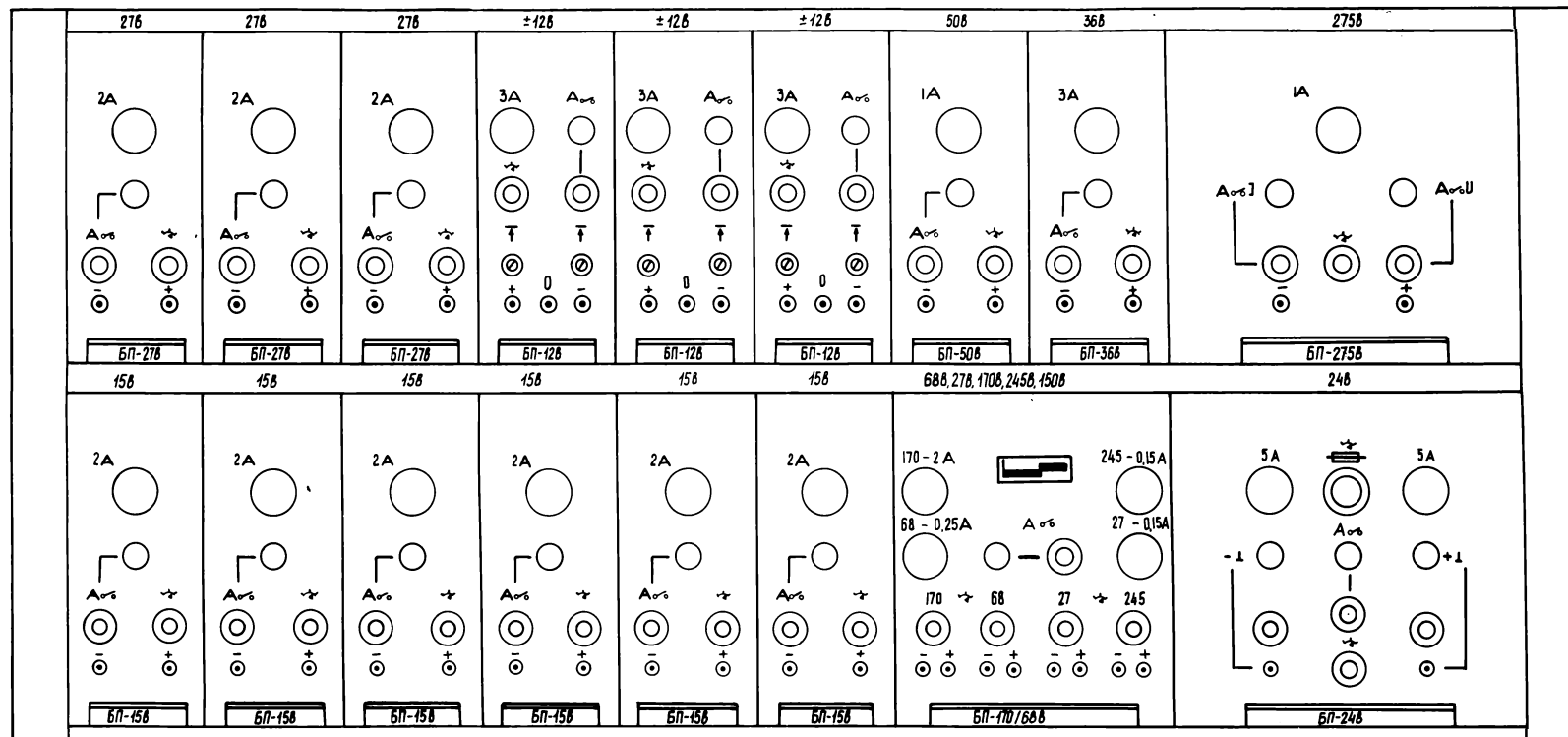


Рис. 5-8

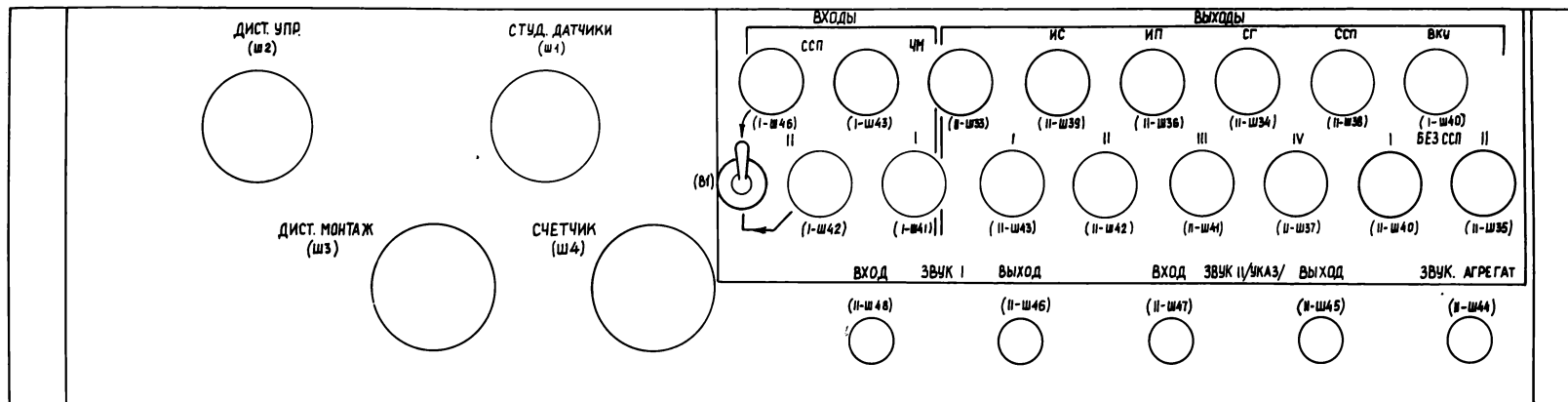


Рис. 5-9

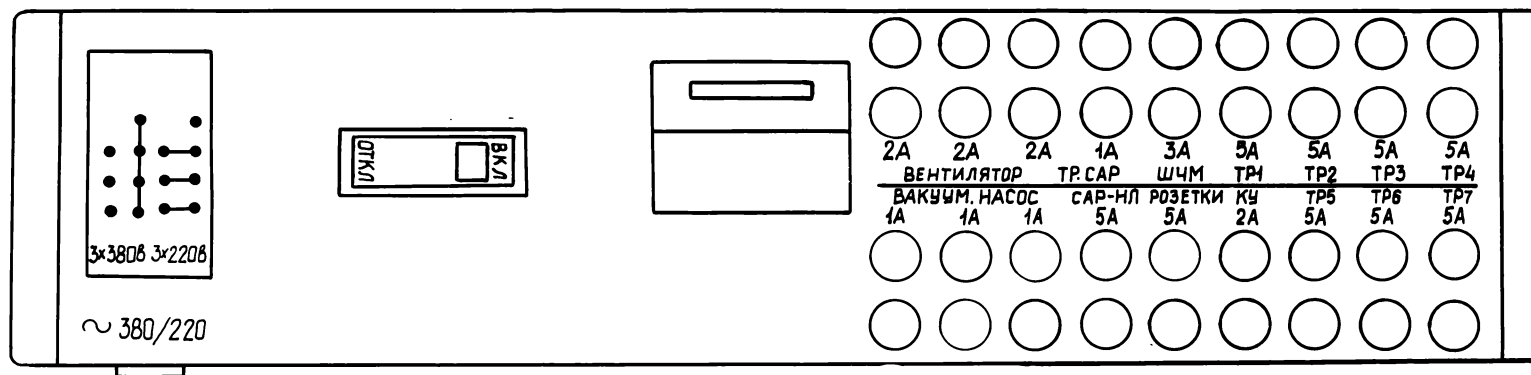


Рис. 5-10

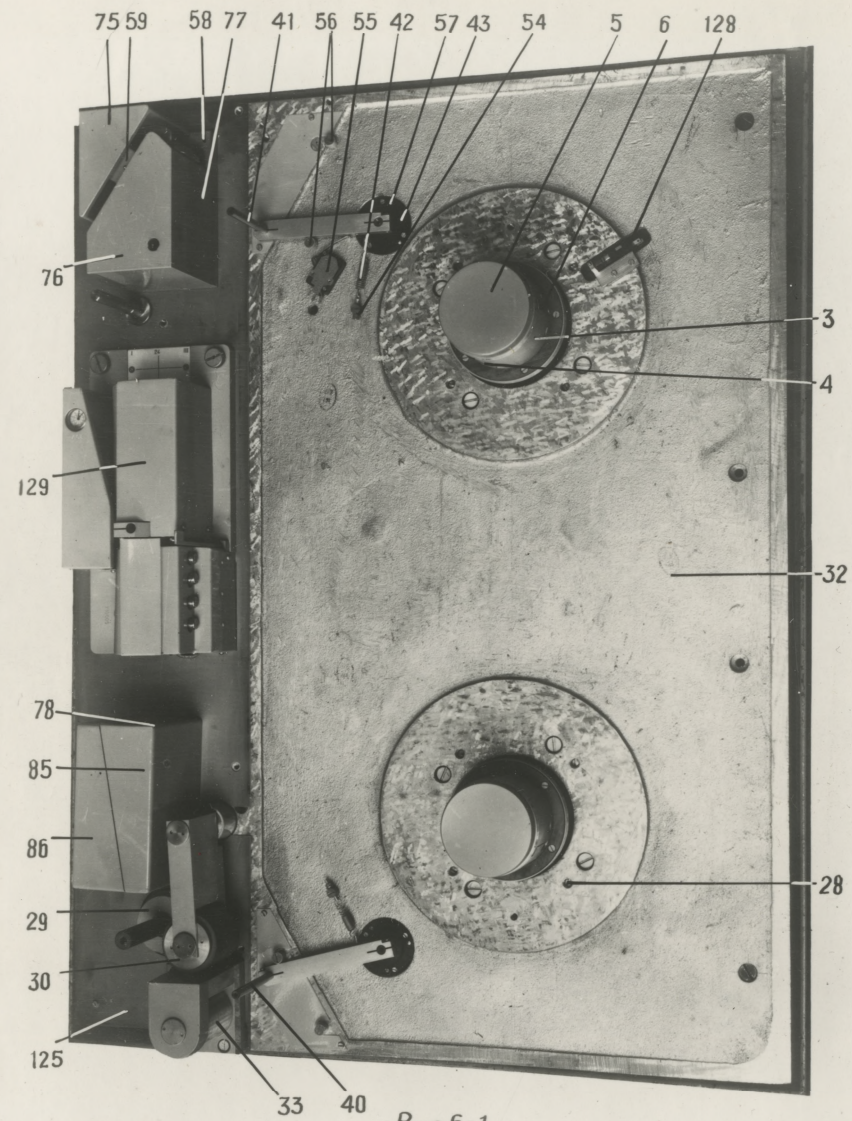


Рис.б-1

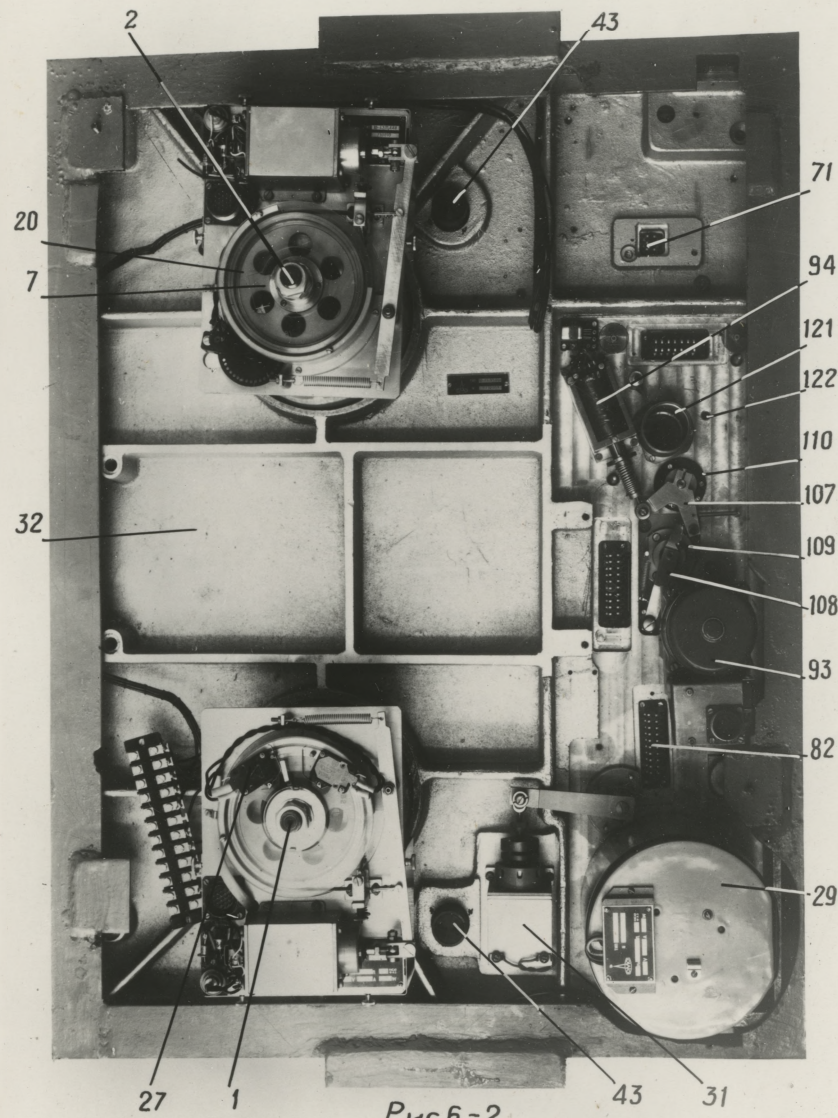
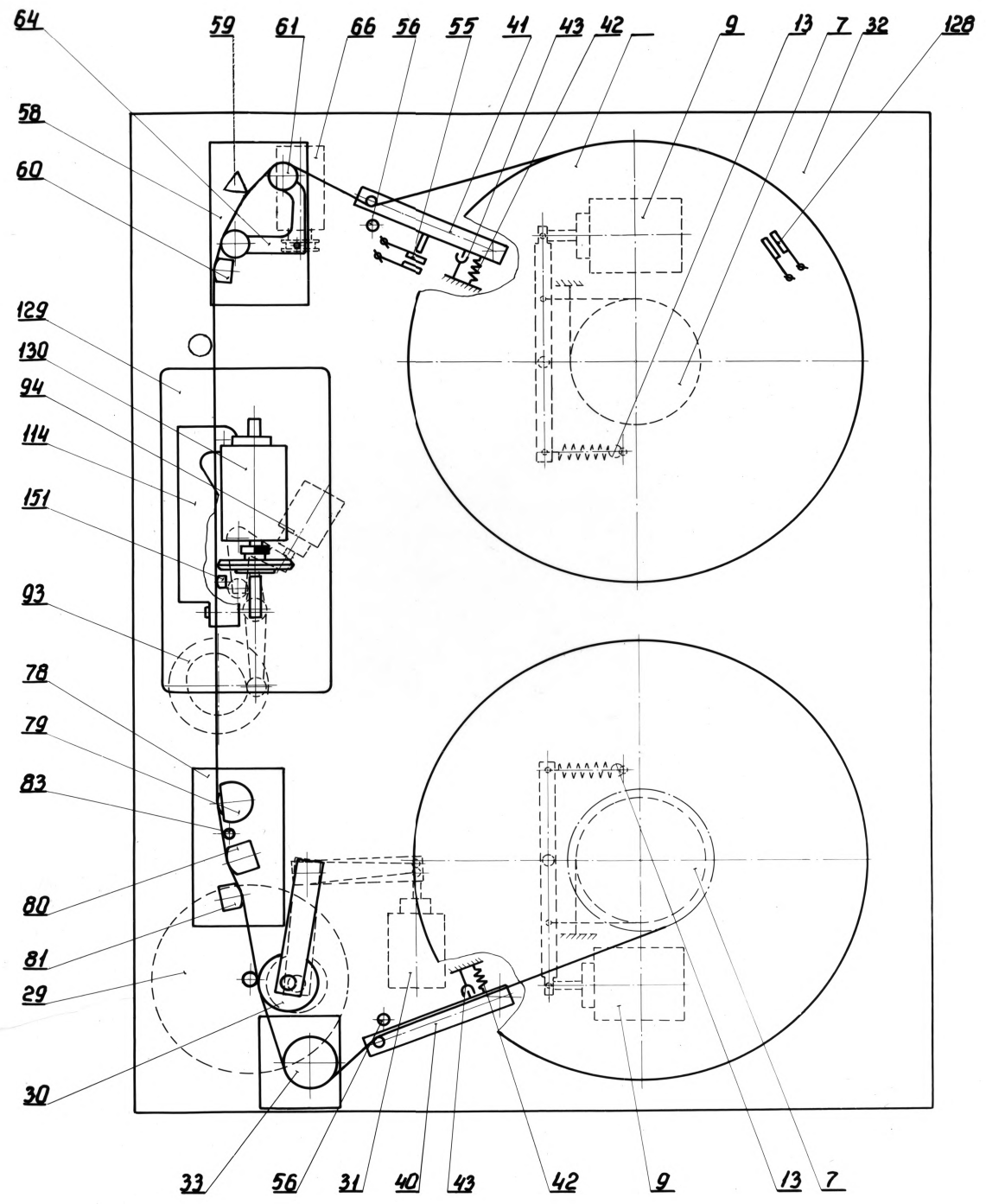
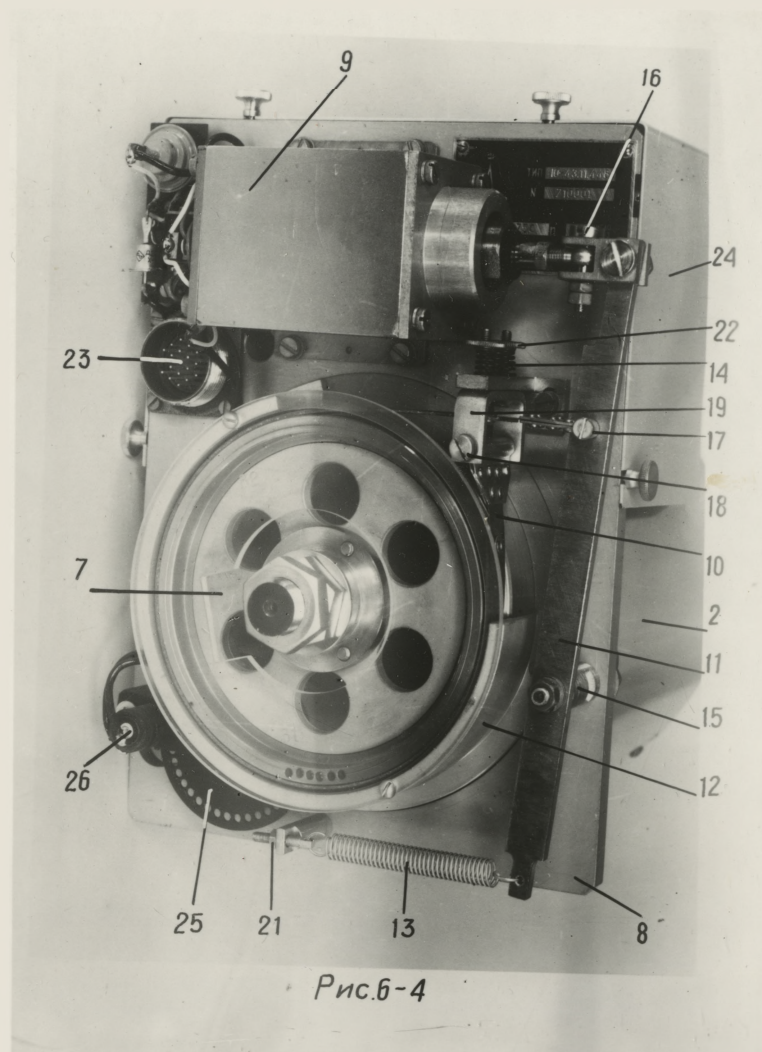


Рис.6-2





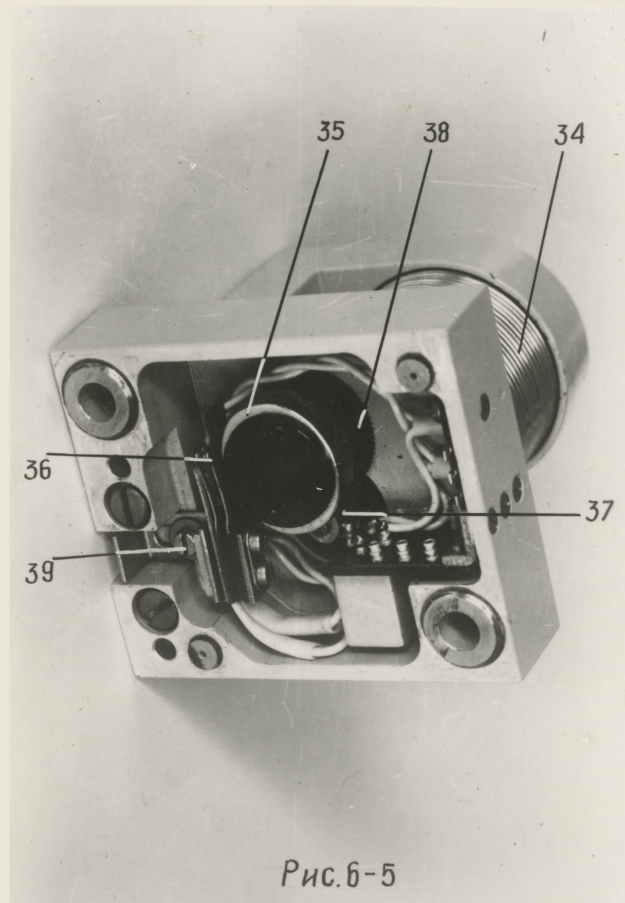


Рис. 6-5

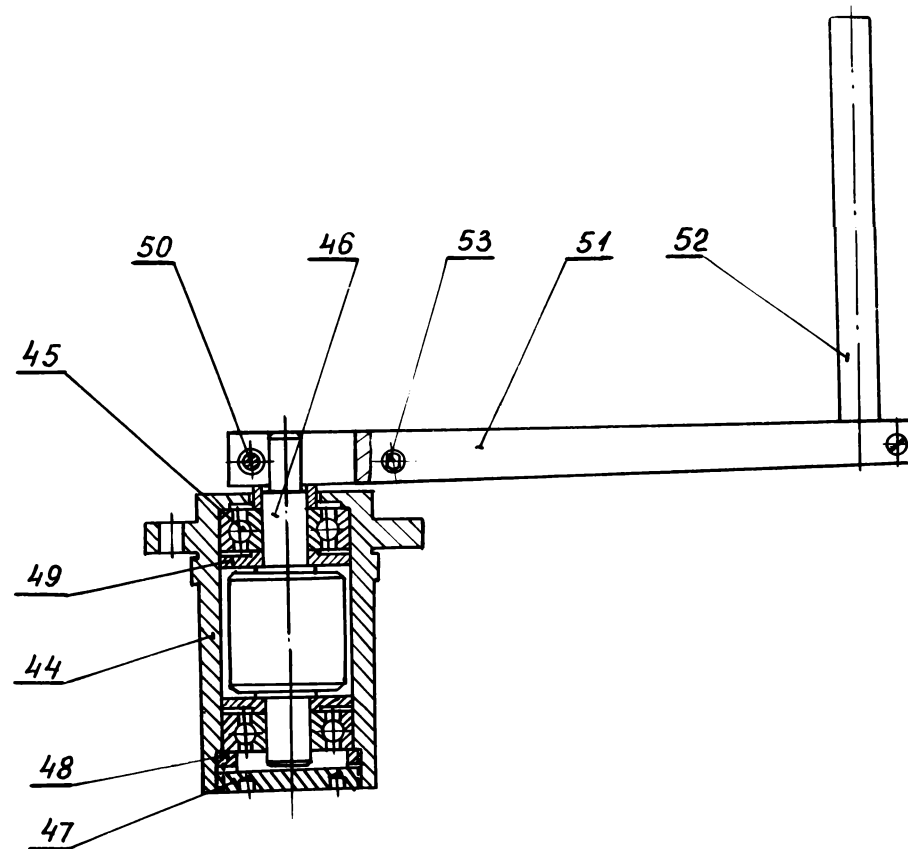
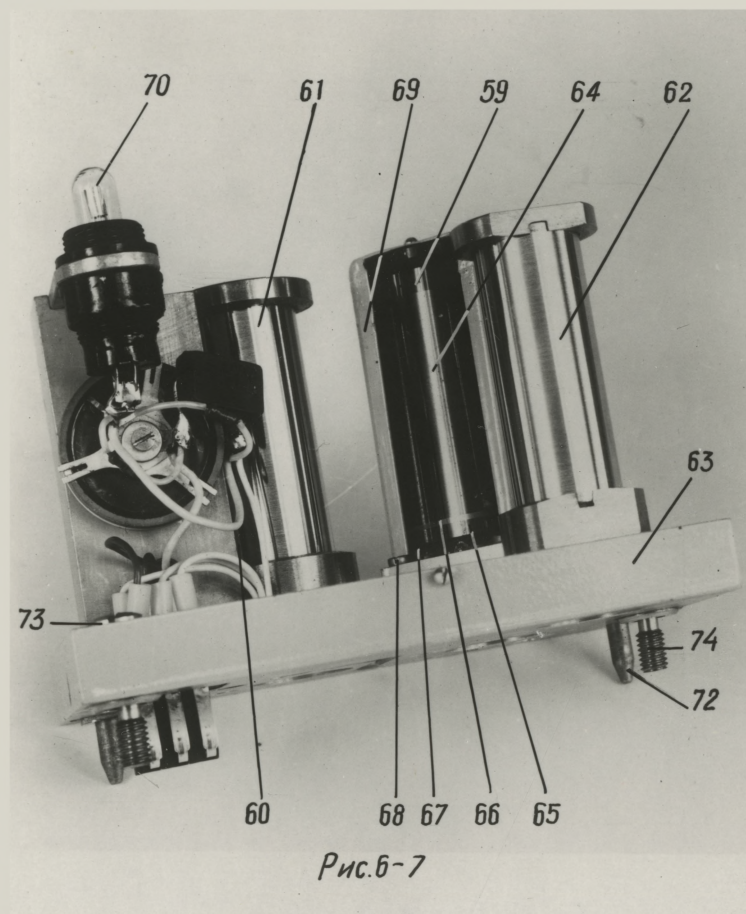
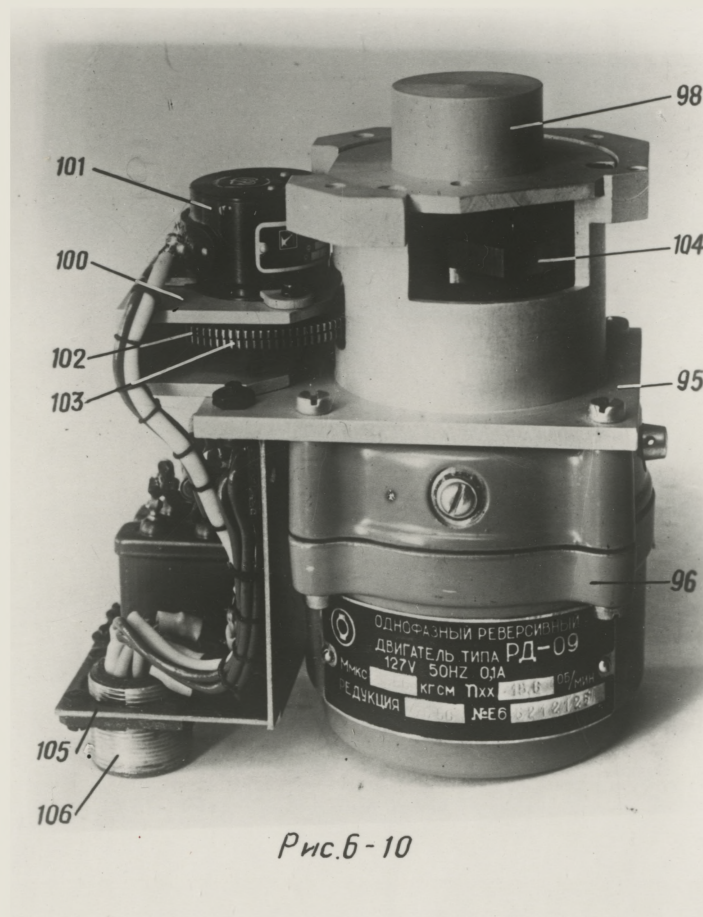
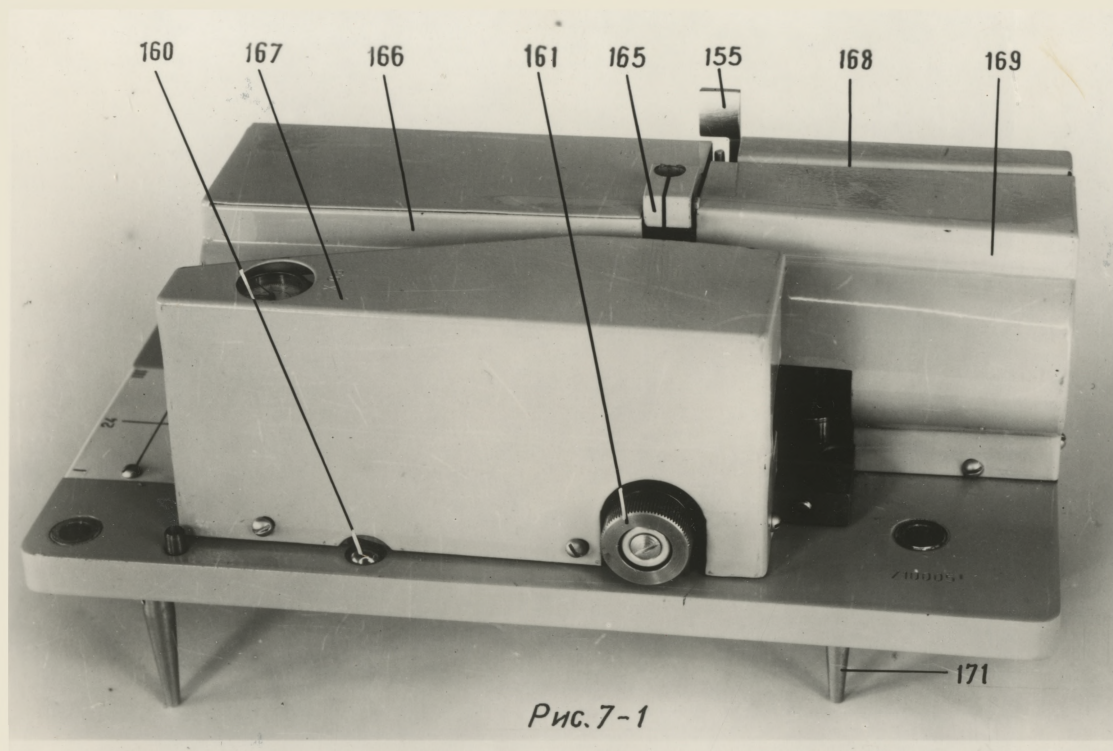
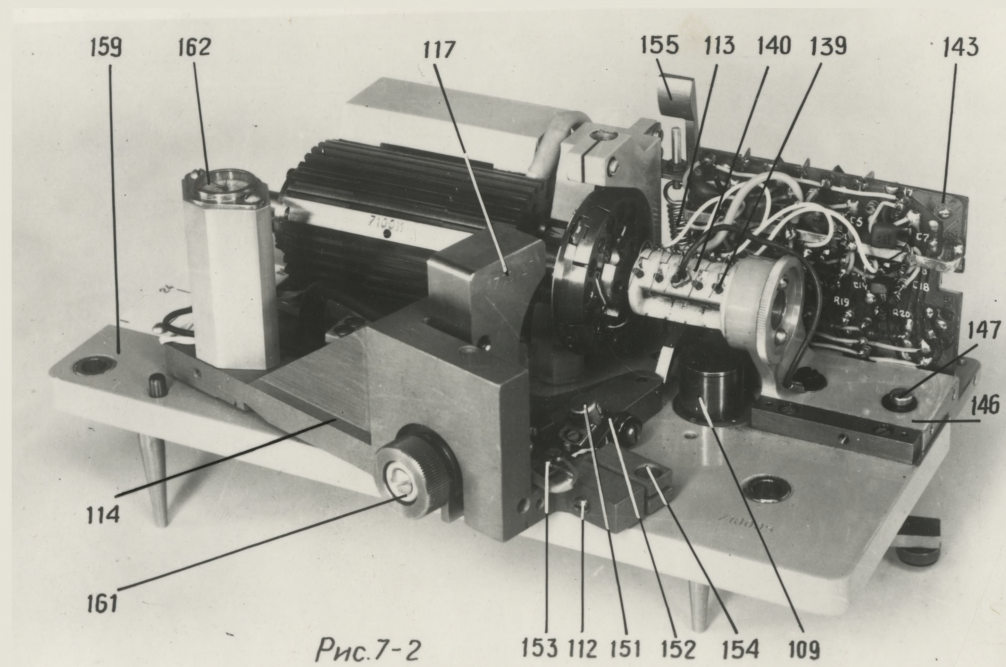


Рис. 6 - 6









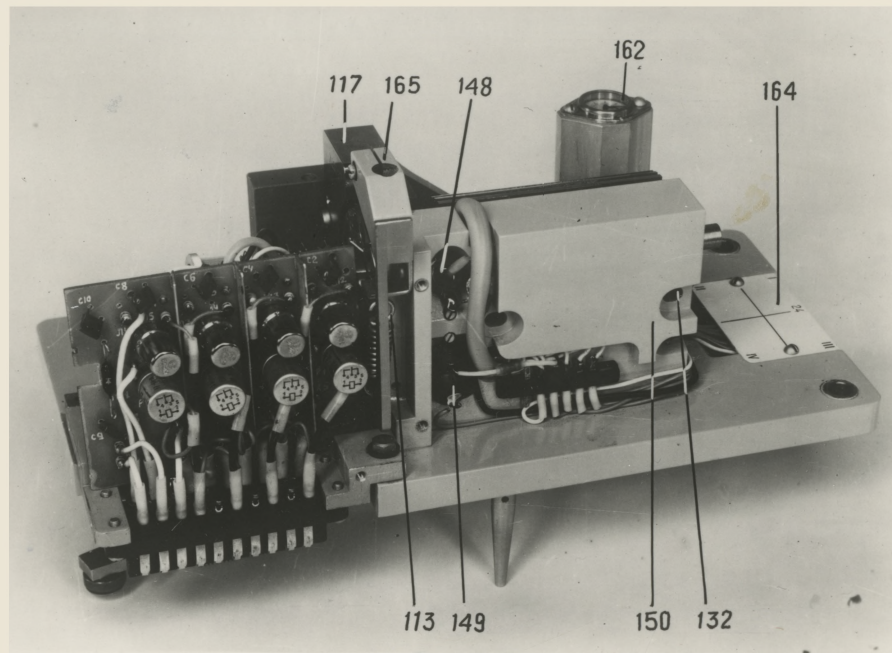
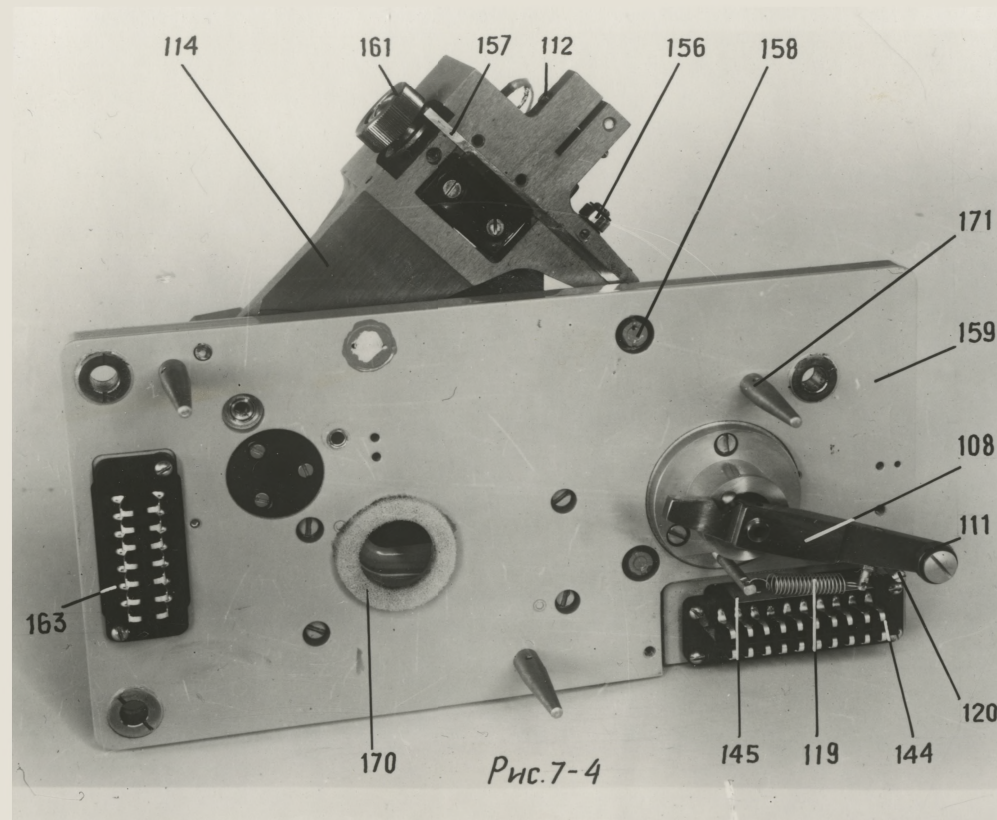
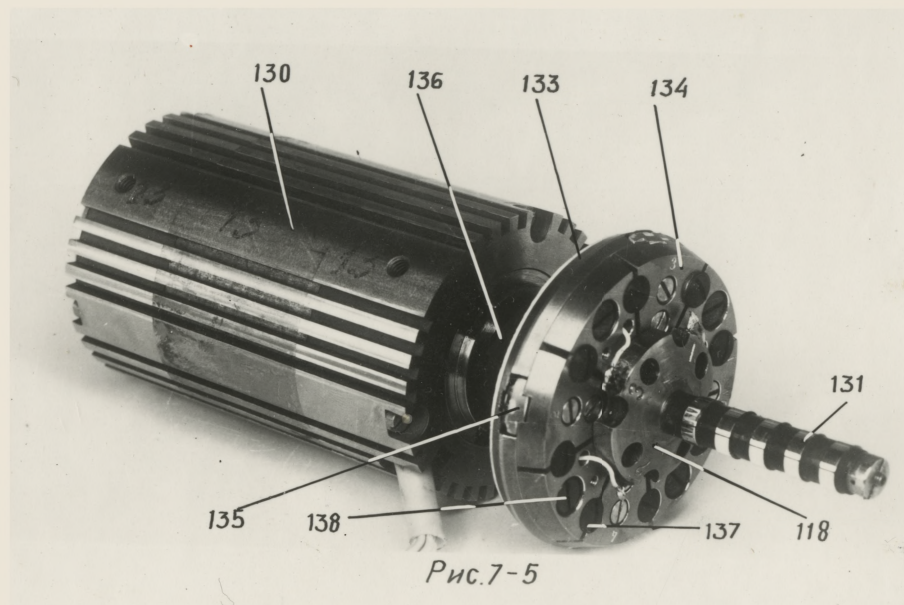
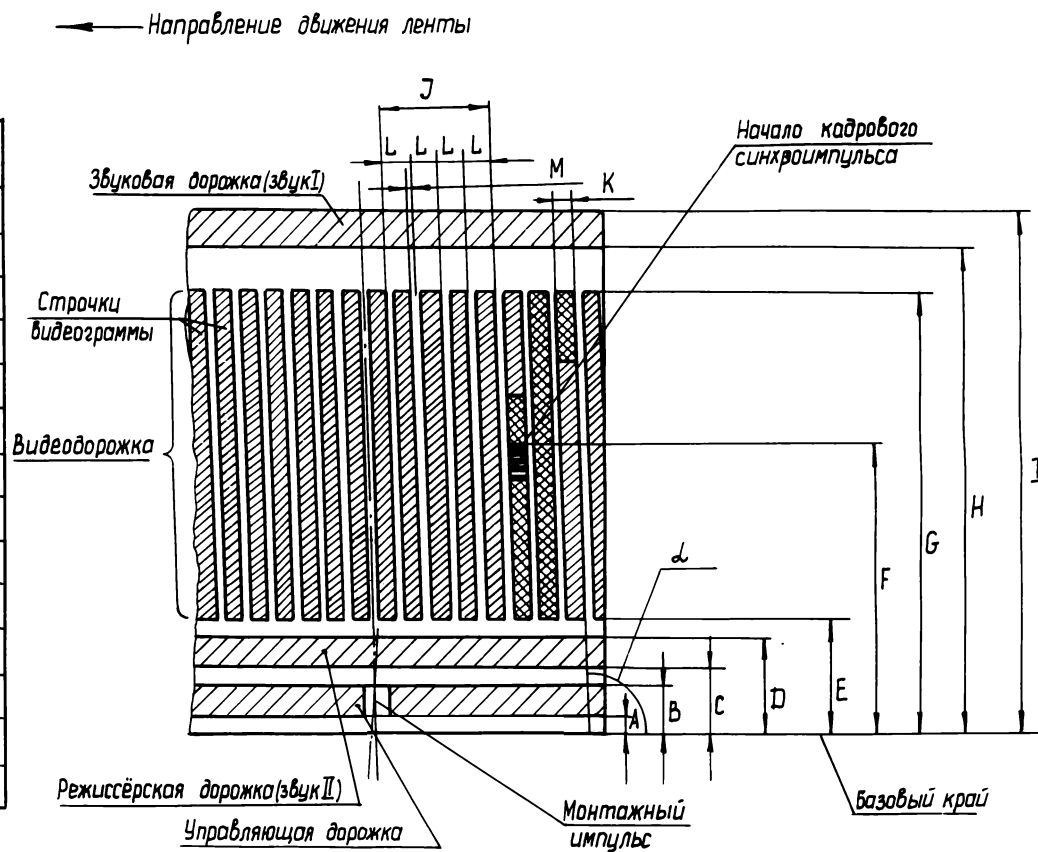


Рис.7-3





Обозначение	Размеры (мм)	
	тах	тип
A	0,10	0,00
B	1,24	1,02
C	1,57	1,47
D	2,16	1,98
E	2,39	2,21
F	30,50	27,9
G	48,62	48,31
H	49,02	48,79
I	50,70	50,50
K	0,265	0,240
J	1,5875 ± 0,0015	
L	J/4	
M	0,000 ± 0,005	
α	90°33' ± 3'	



Вид со стороны рабочего слоя ленты.

Рис. 7-б

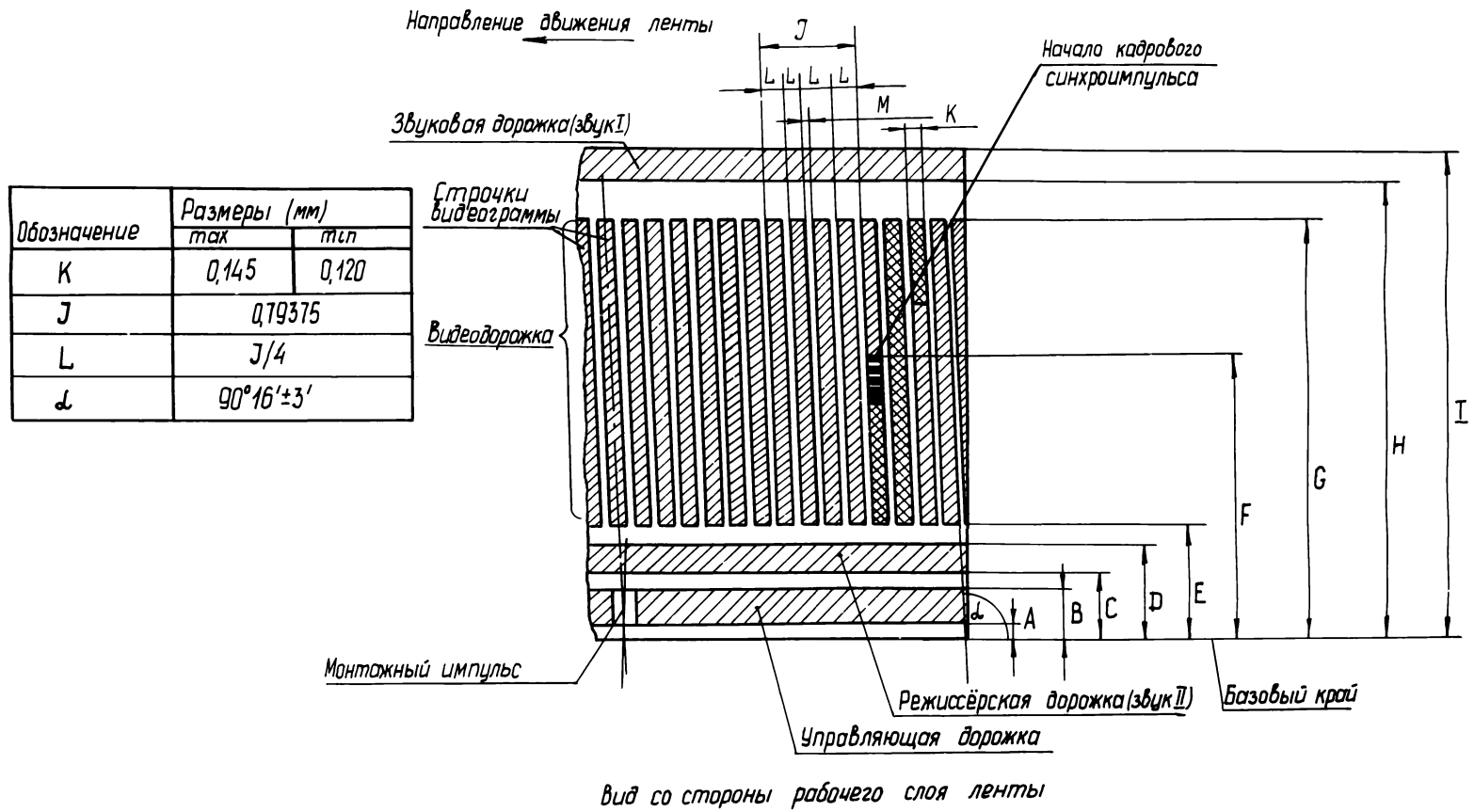


Рис. 7-7

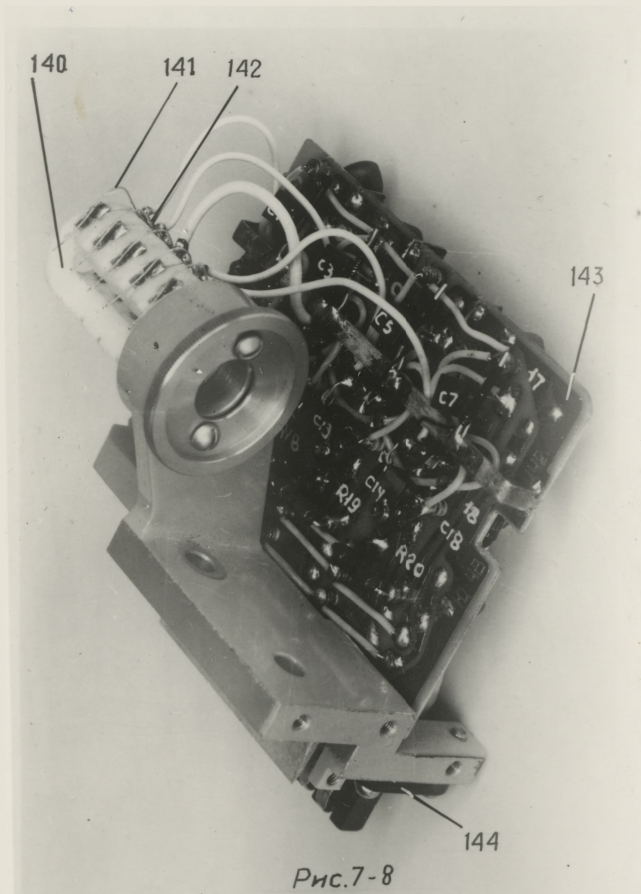
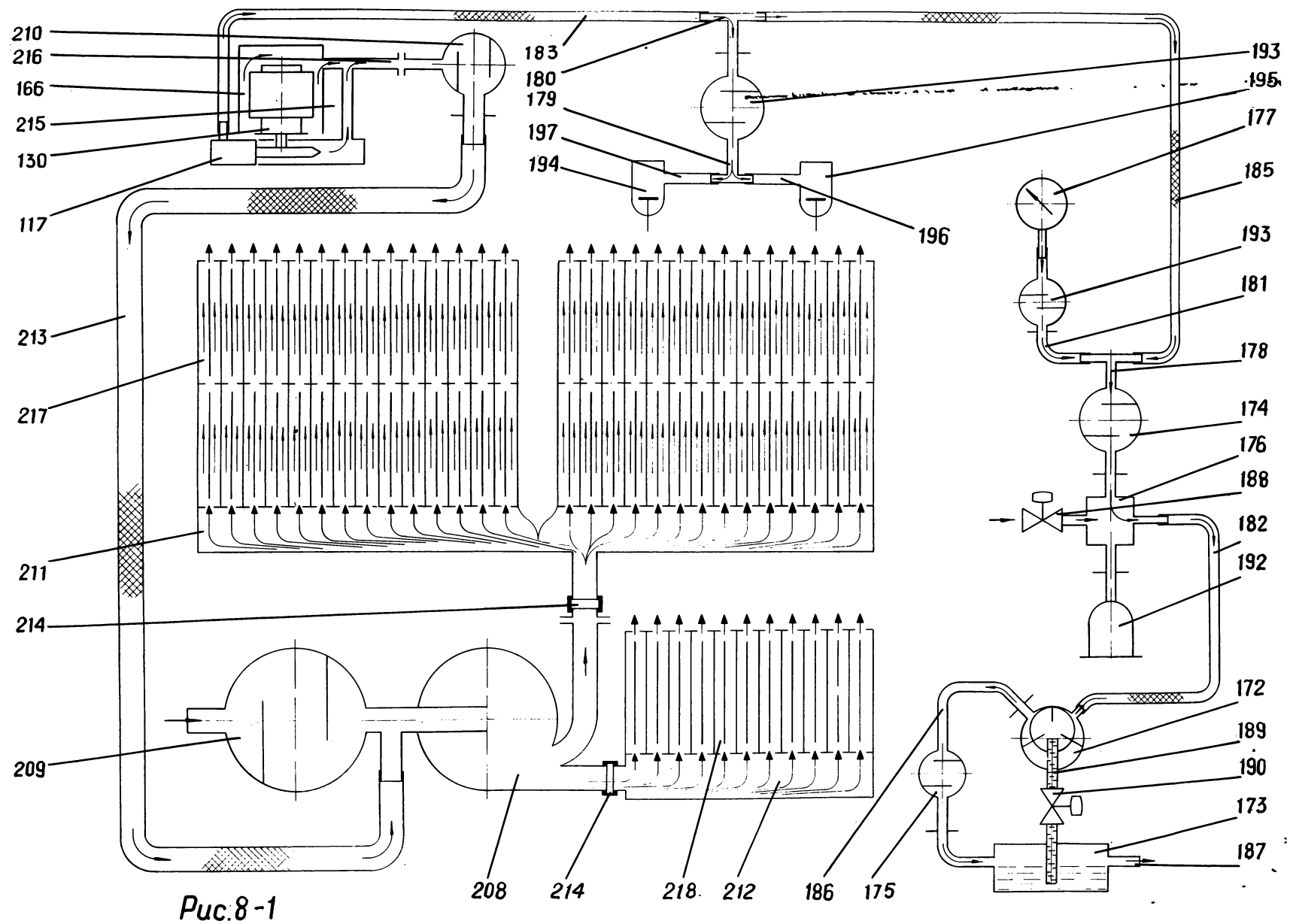


Рис. 7-8



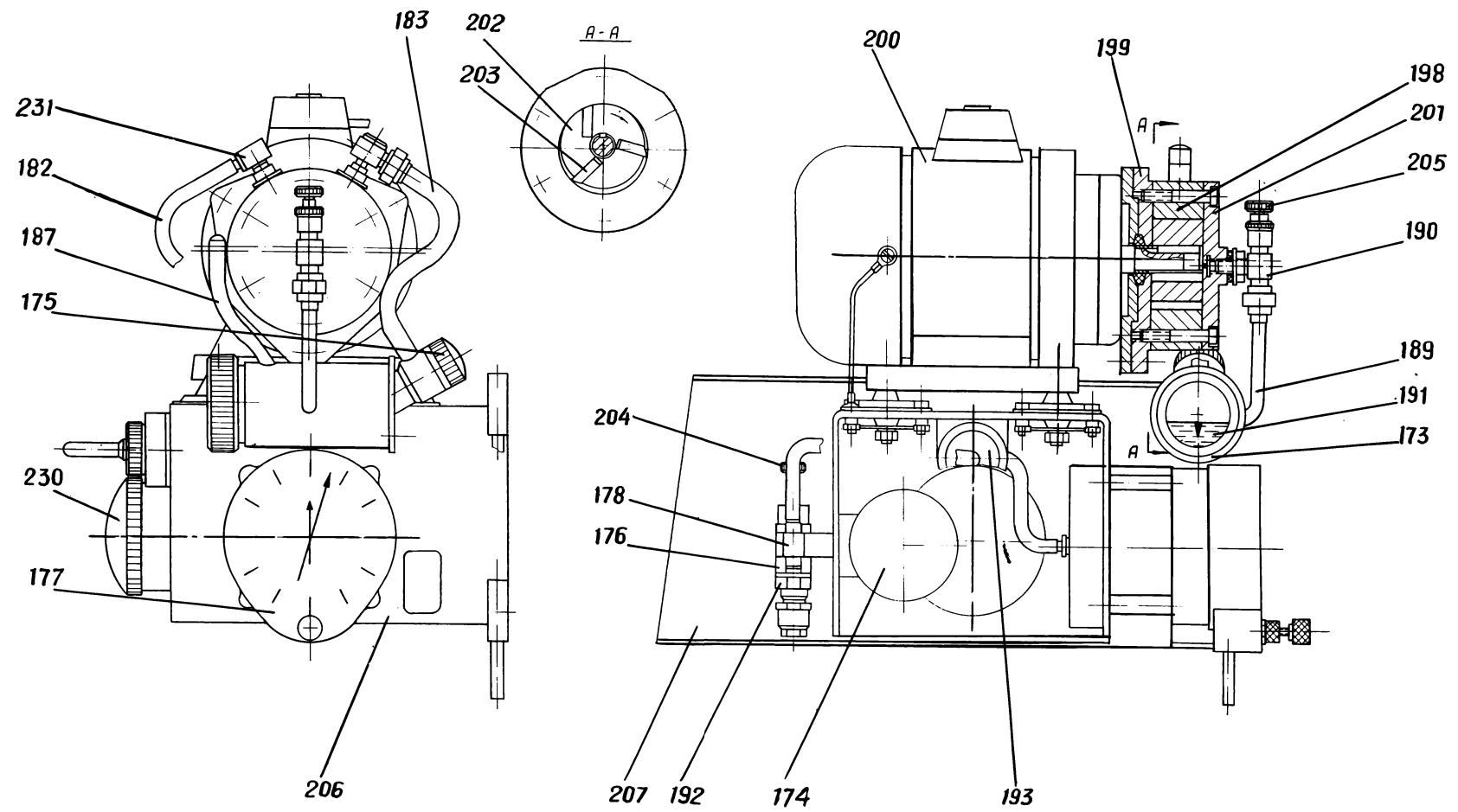


Рис. 8-2

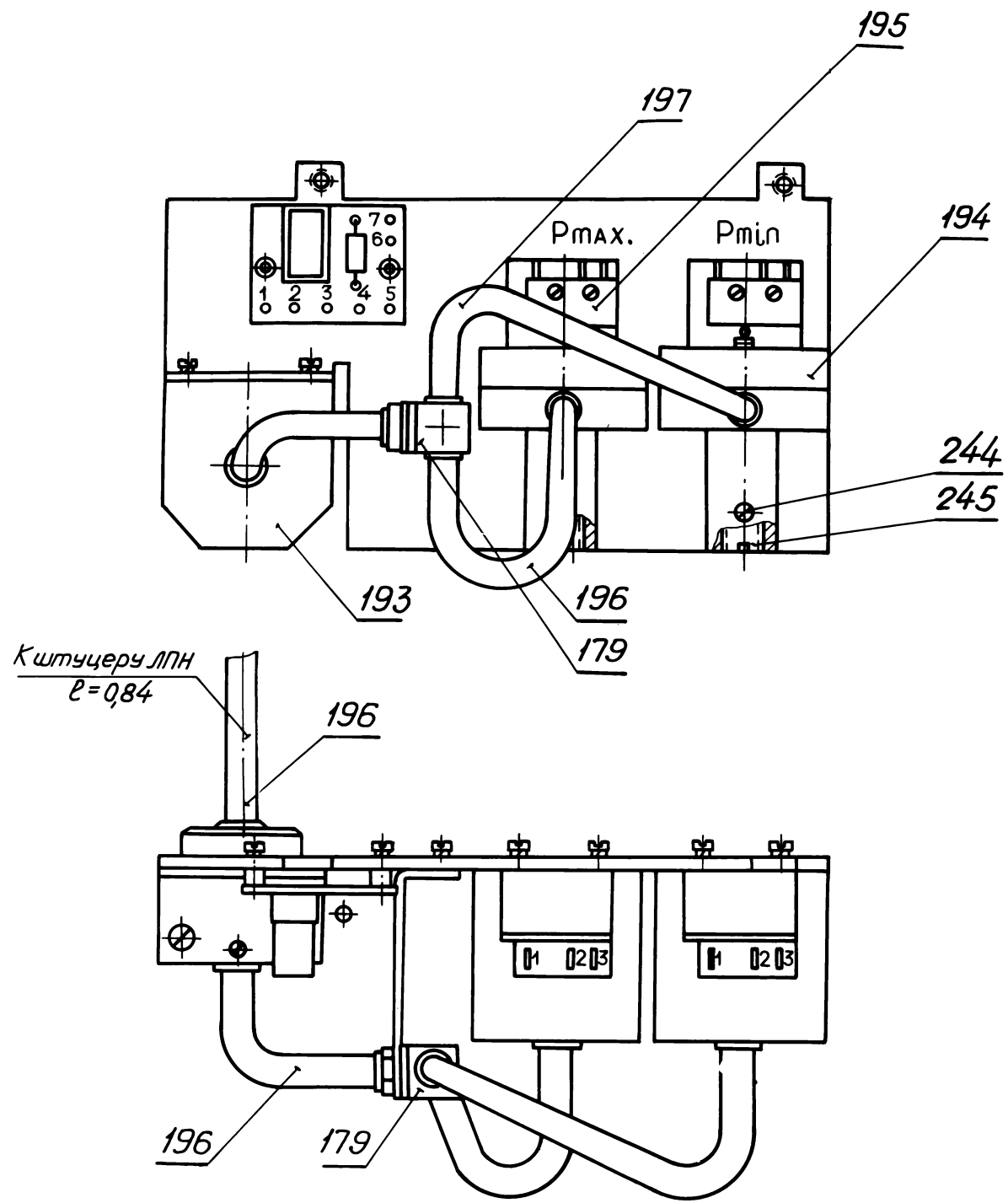


Рис. 8-3

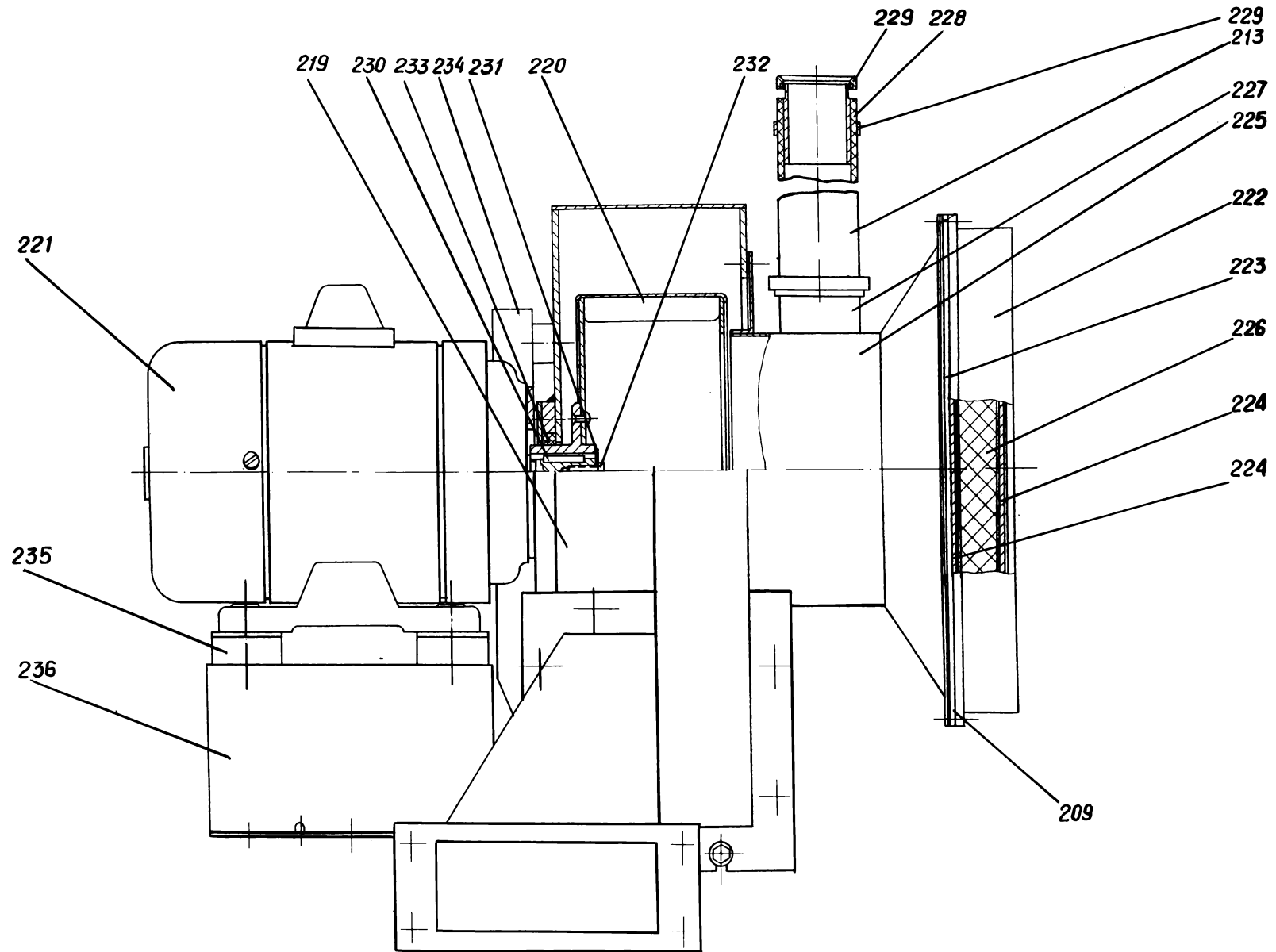
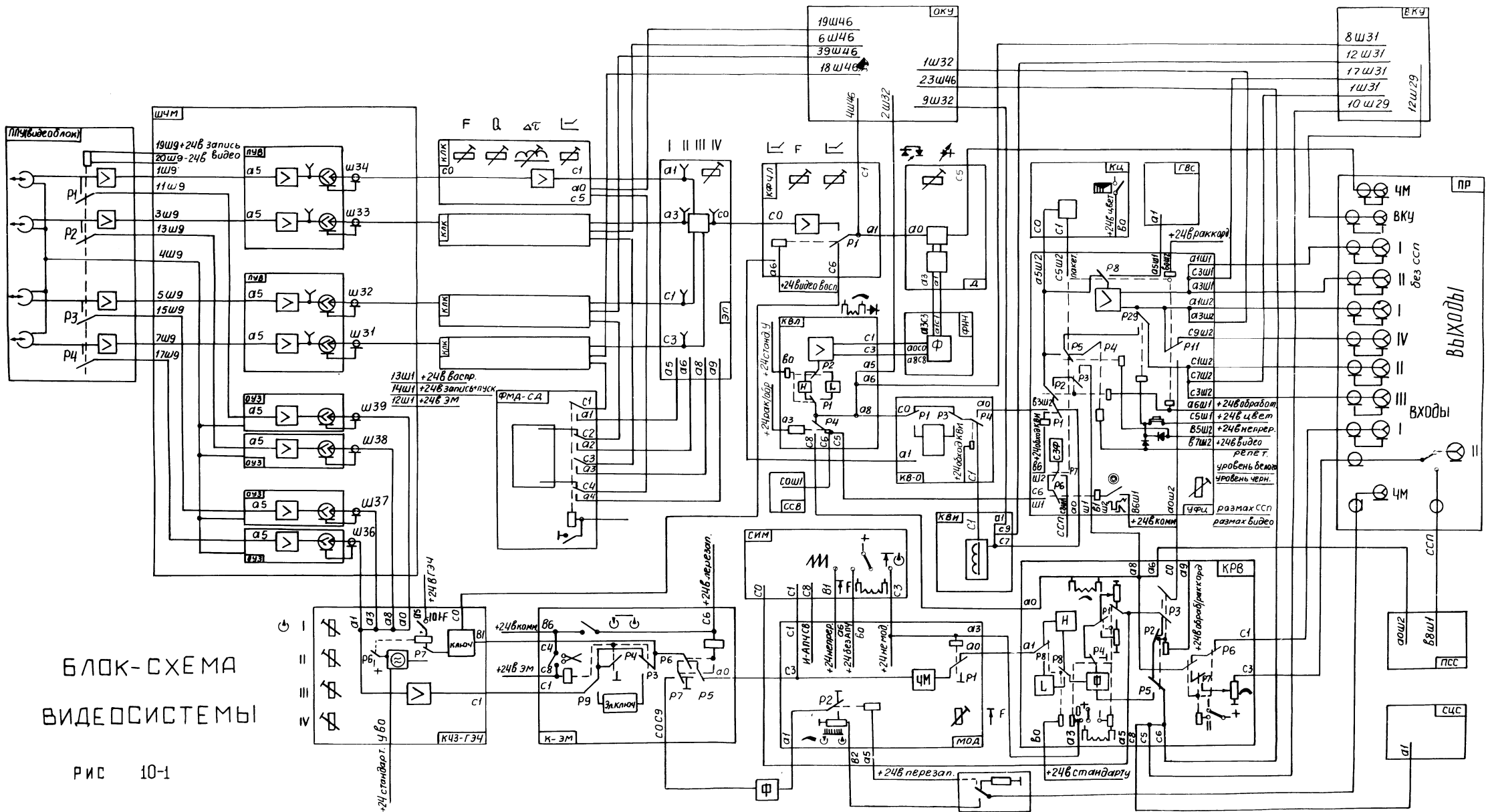


Рис.9-1



БЛОК-СХЕМА
ВИДЕОСИСТЕМЫ

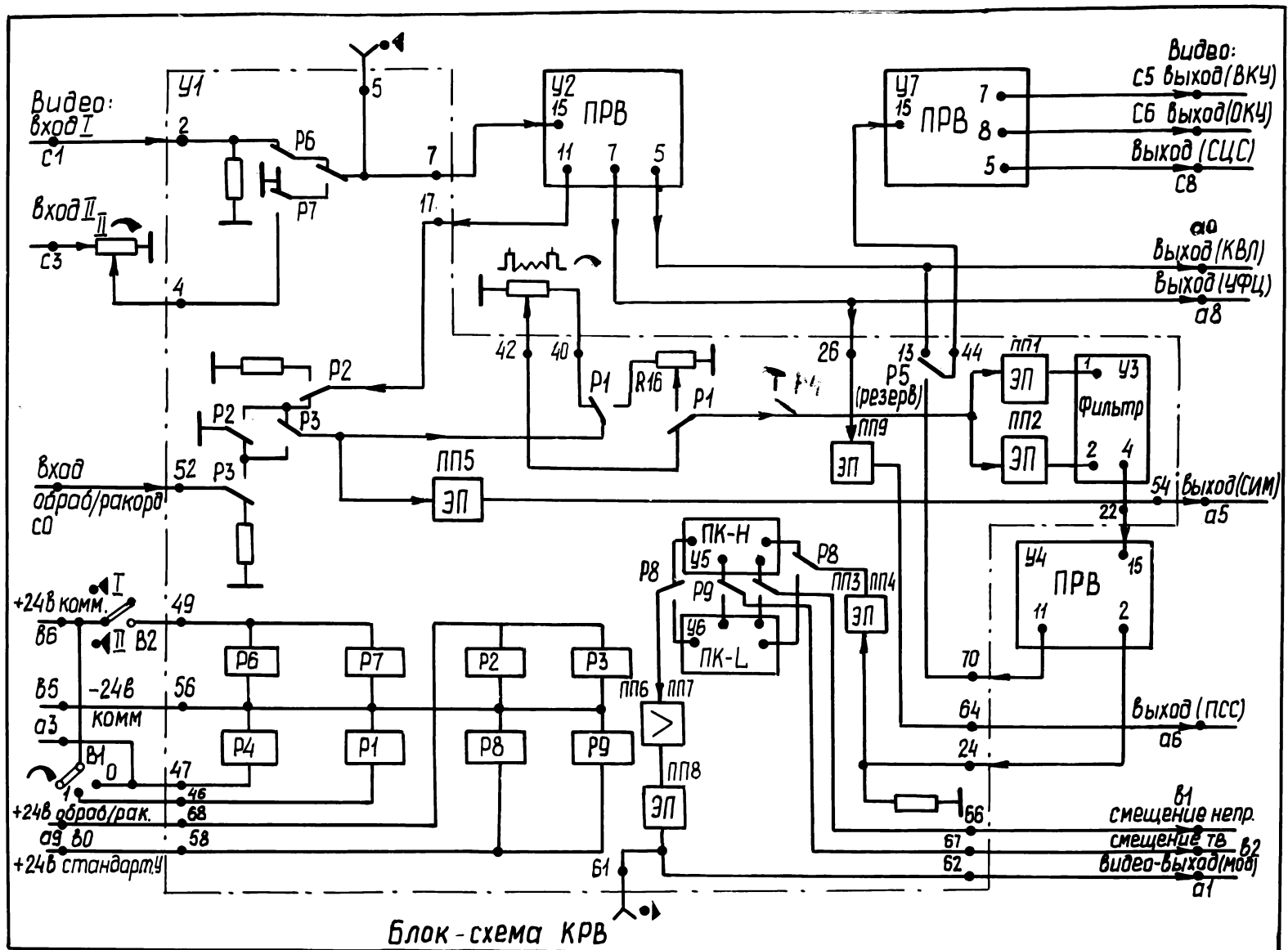
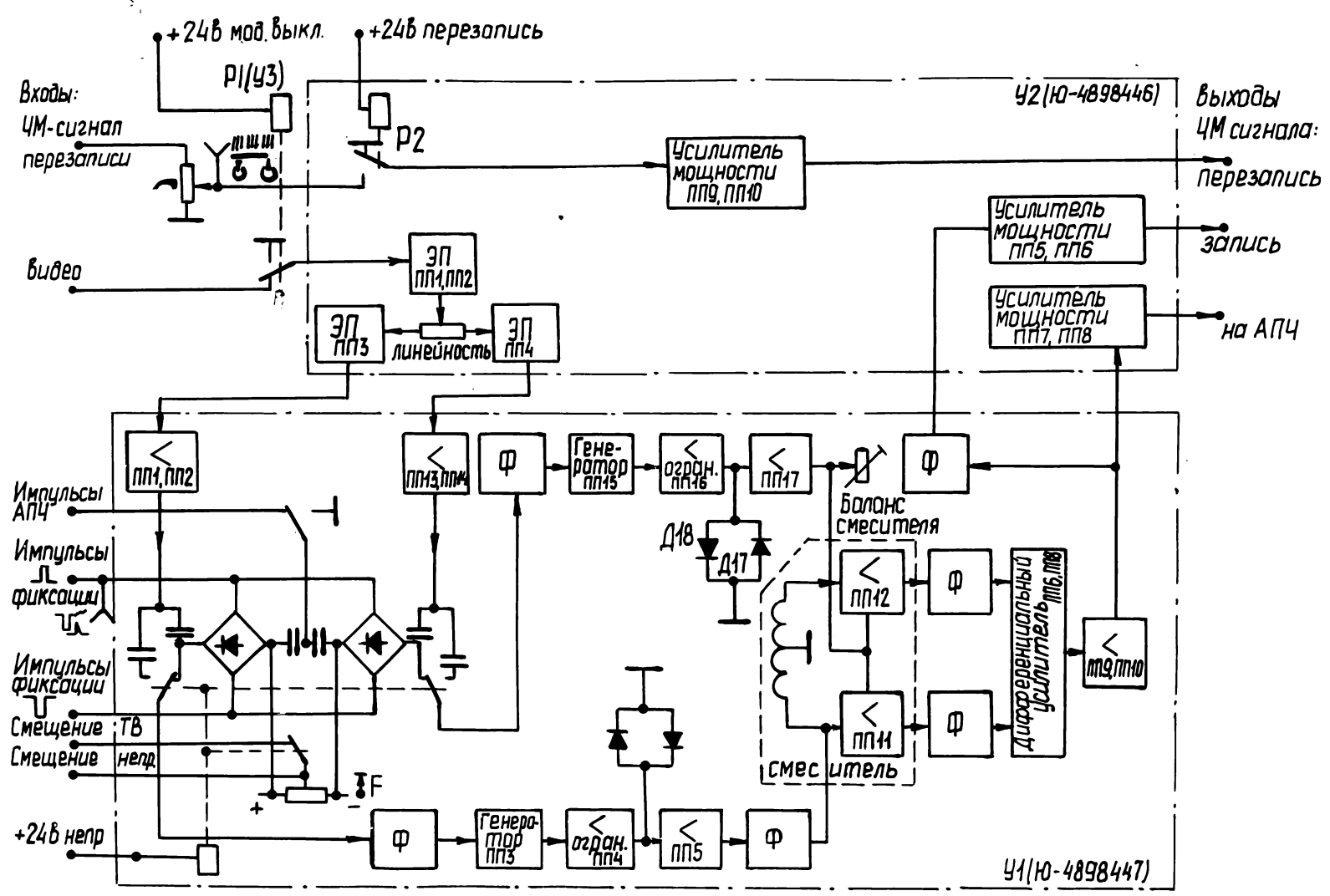


Рис. 10-2



Блок-схема модулятора

Рис. 10-3

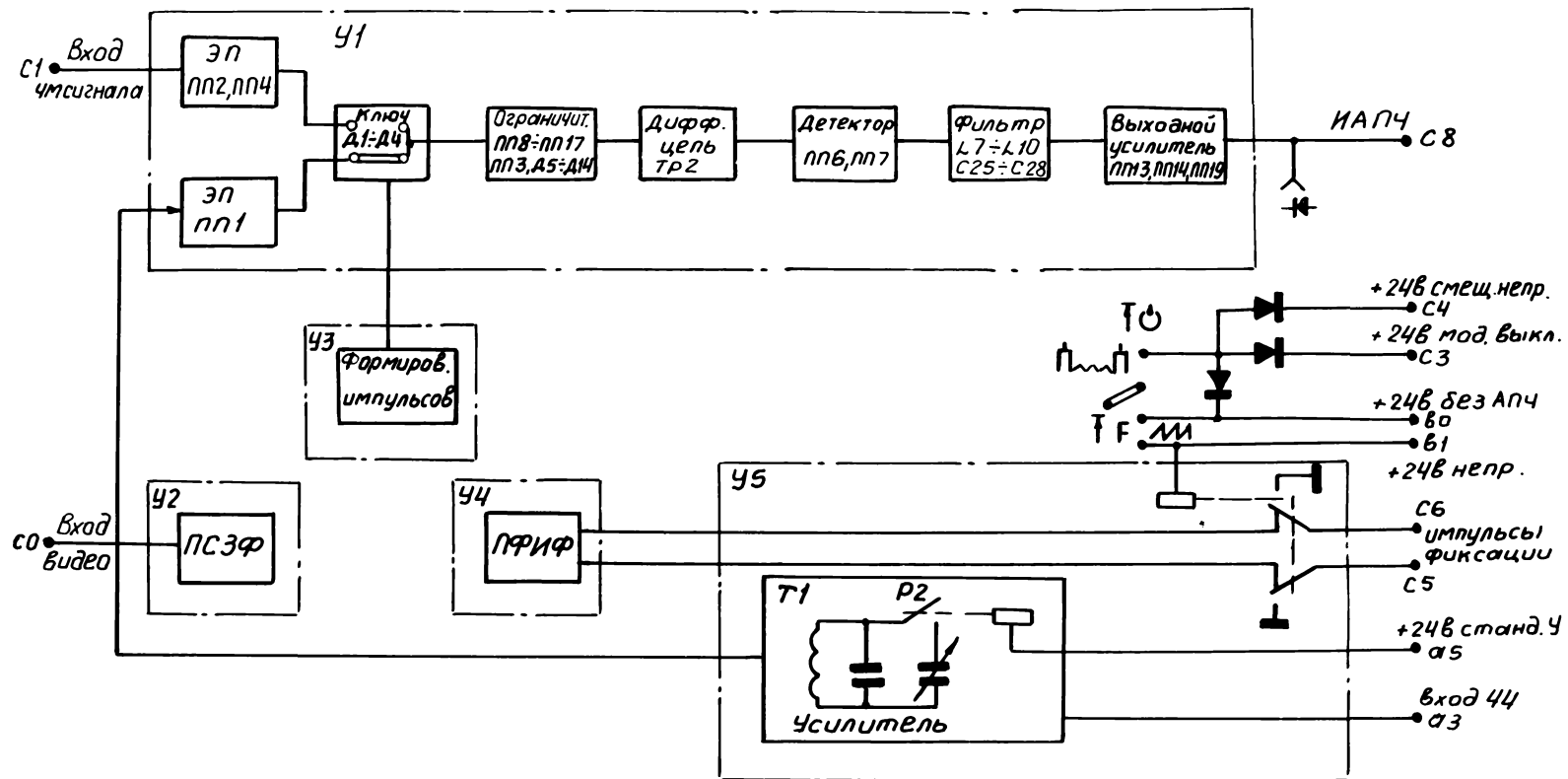
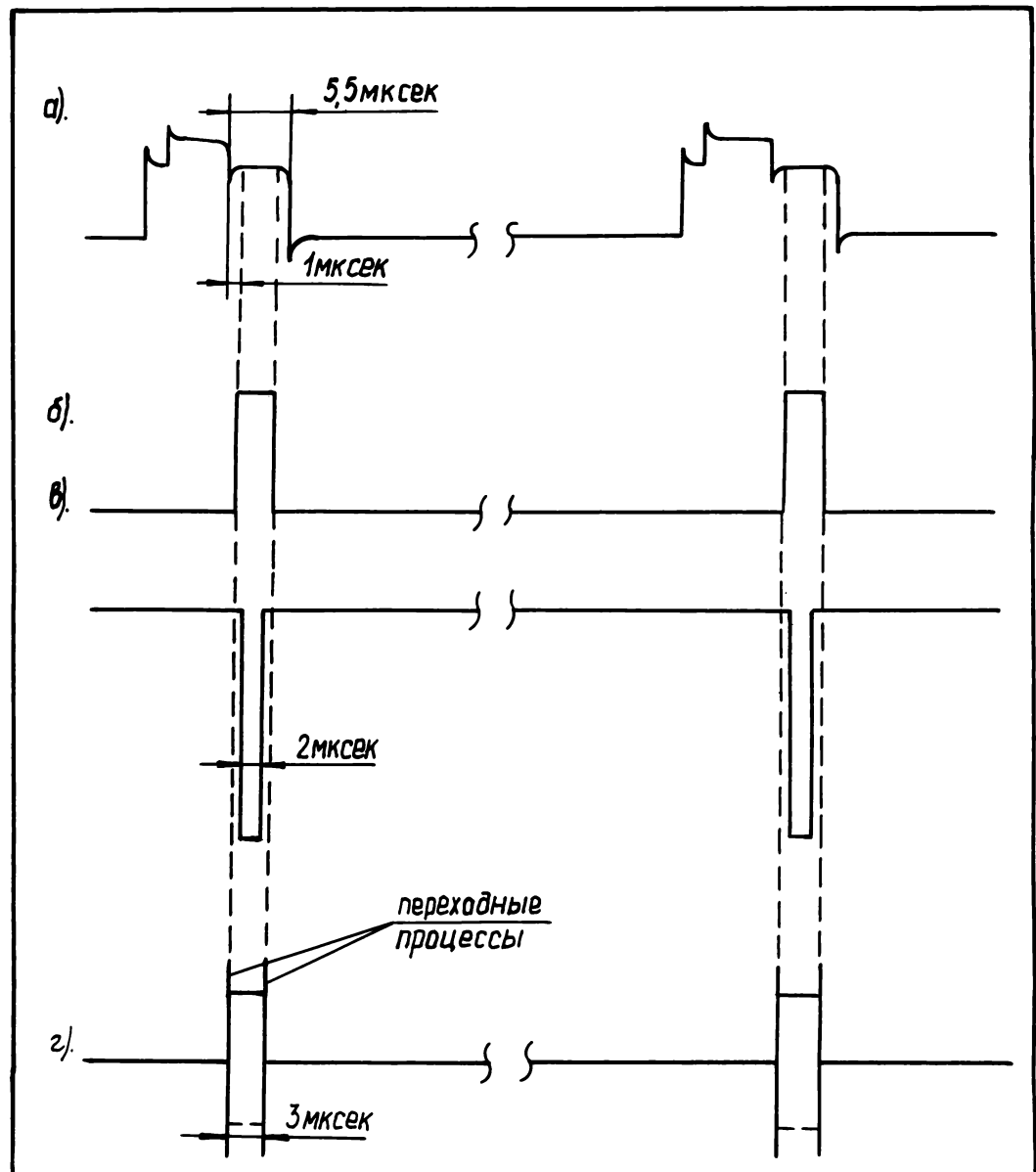


Рис.10-4 Блок-схема СИМ



Диаграммы работы системы АПЧ.
 Рис. 10-5

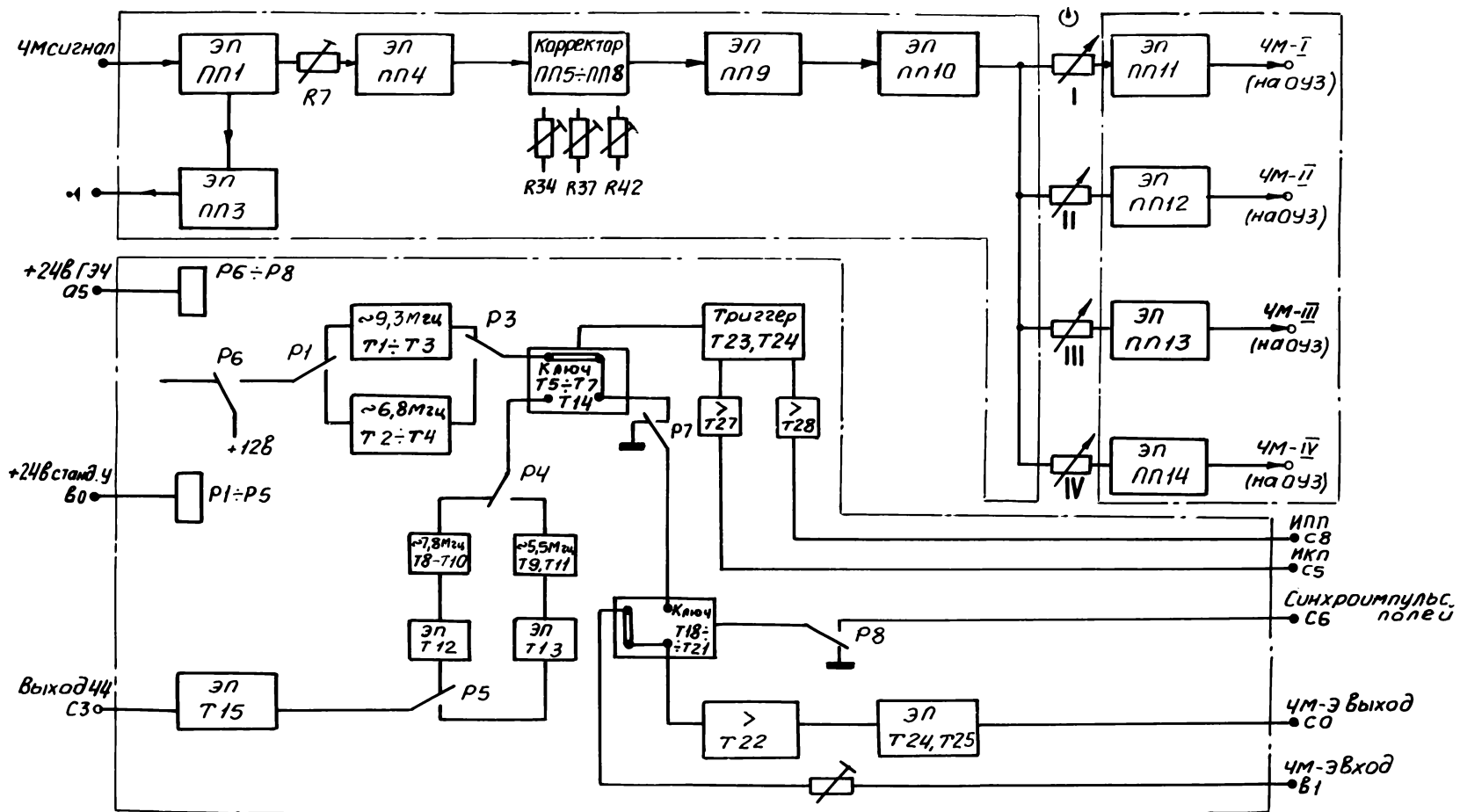
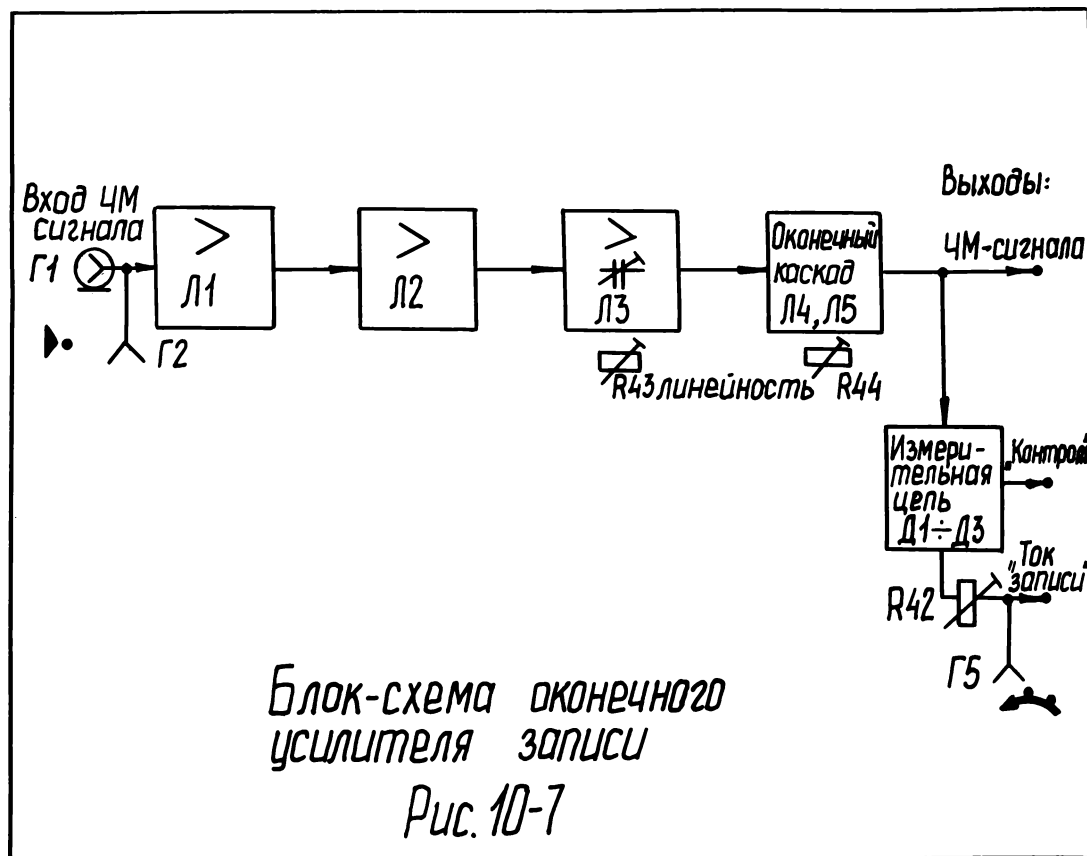
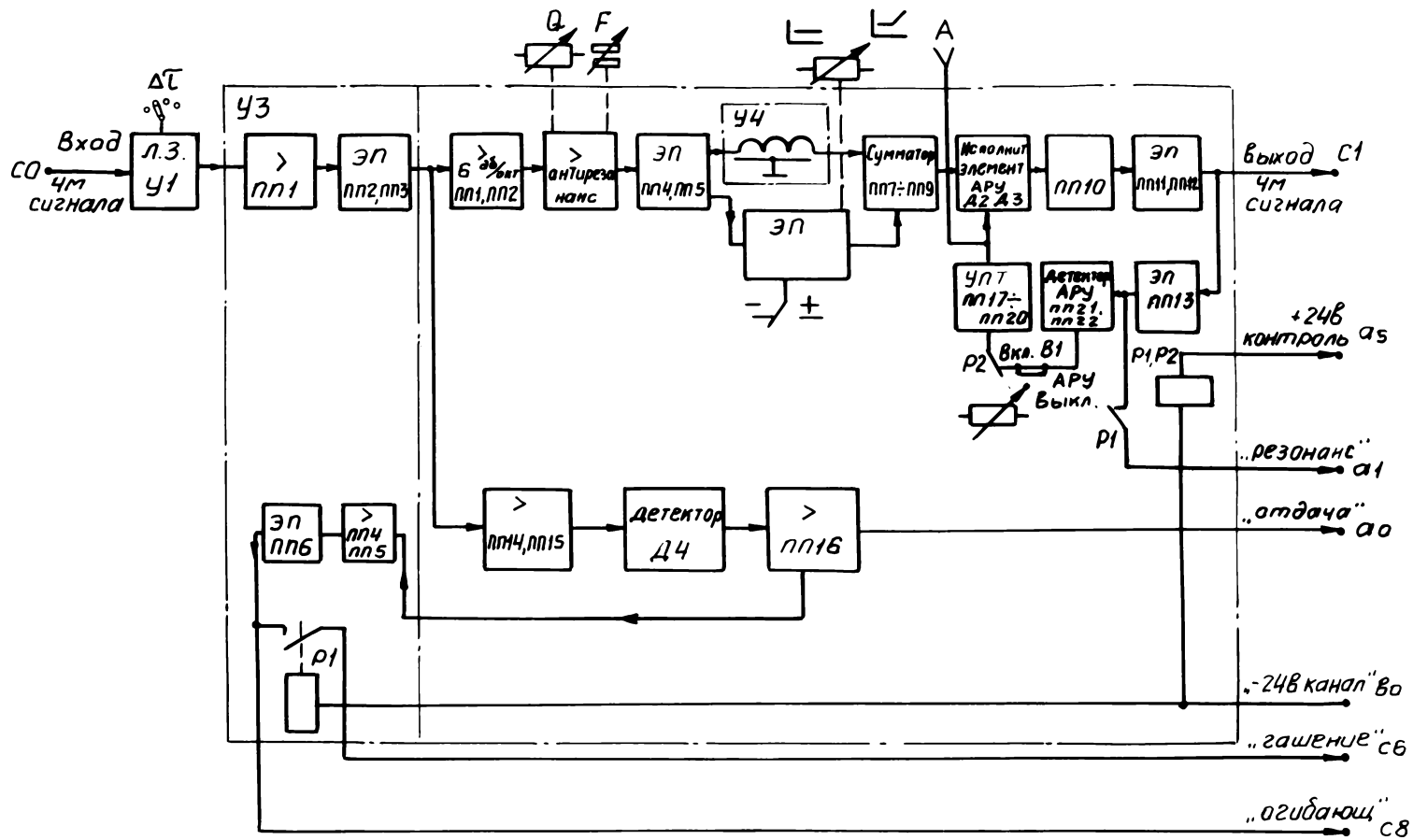


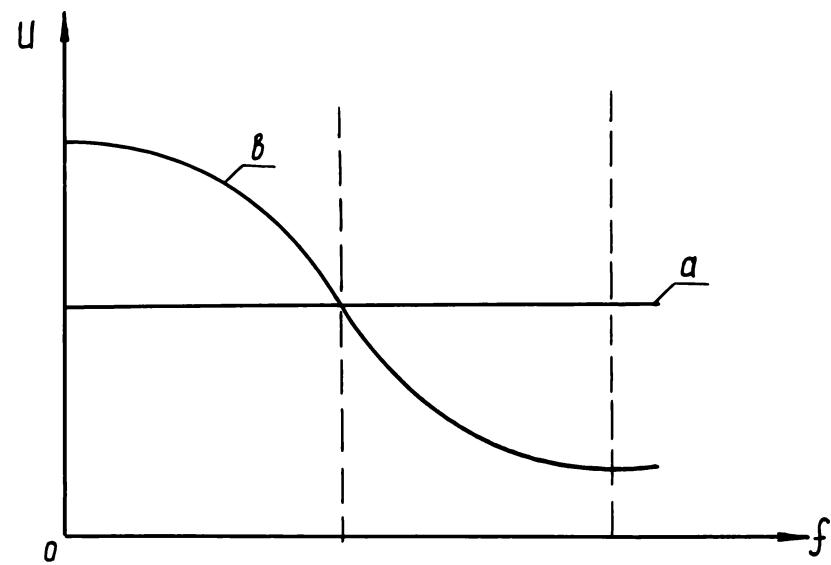
Рис. 10-6 Блок-схема К43-Г34





Блок-схема канального корректора сигнала с ленты (КЛК)

Рис. 10-8



a -амплитуда сигнала на конце линии
 b -амплитуда сигнала на входе линии

Рис. 10-9

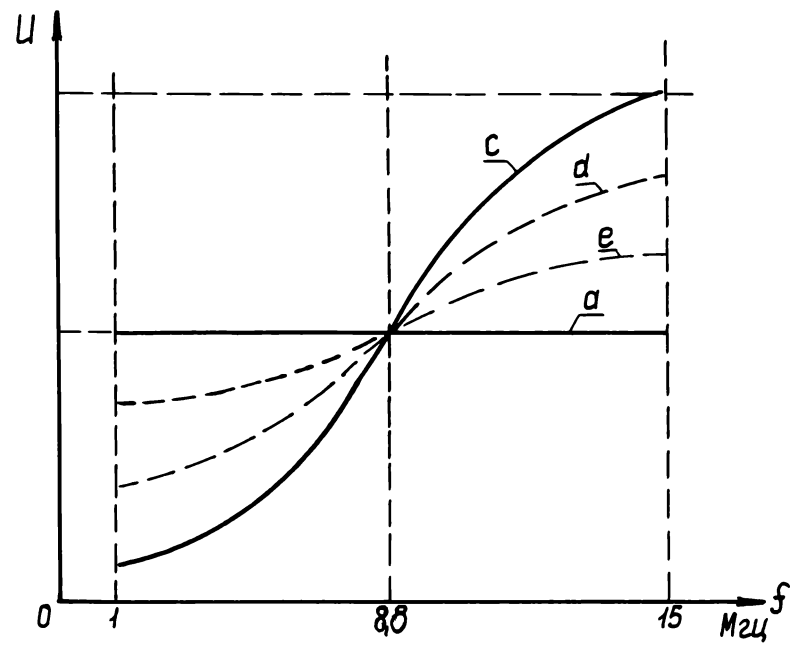
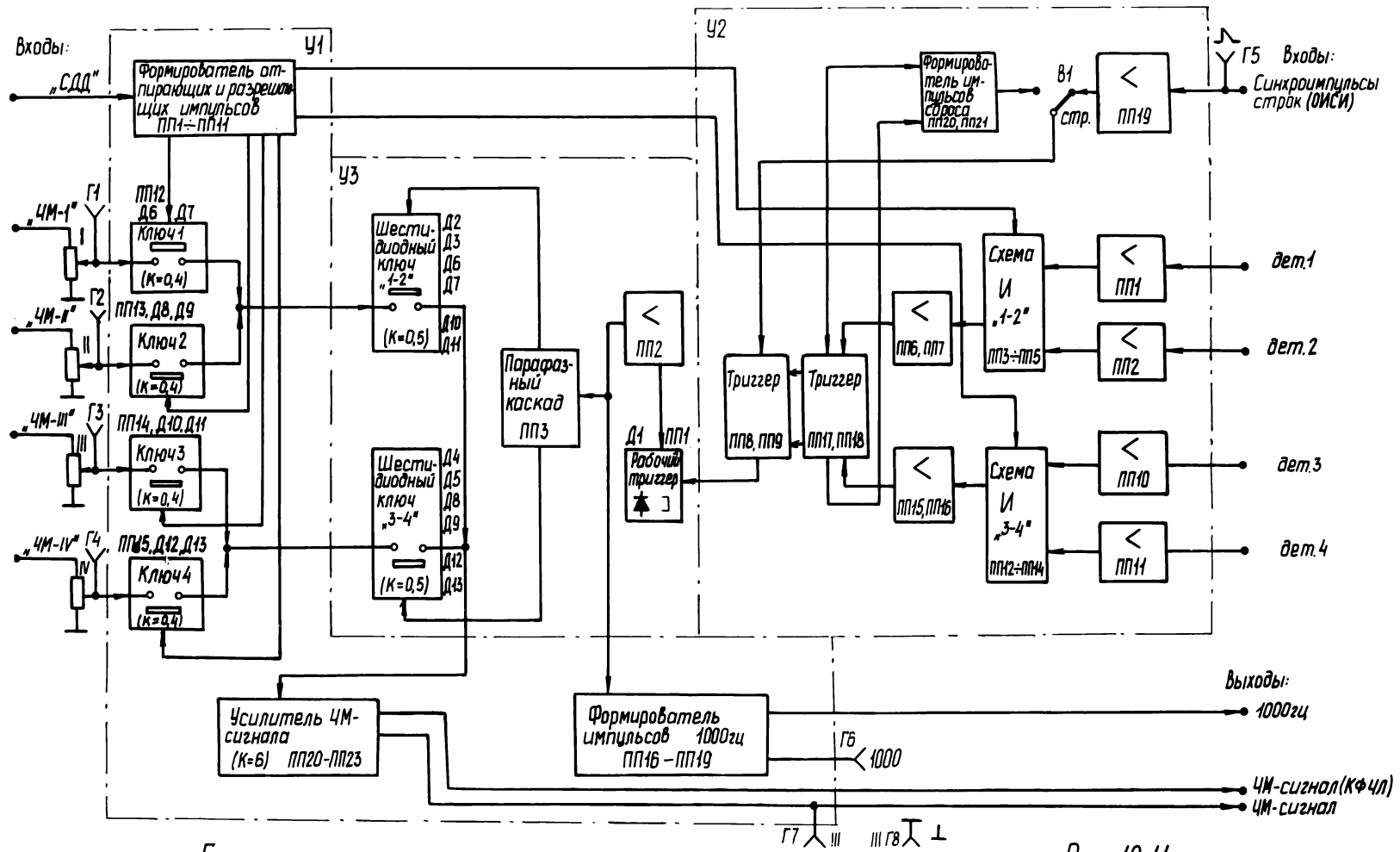


Рис. 10-10



Блок-схема электронного переключателя

Рис. 10-11

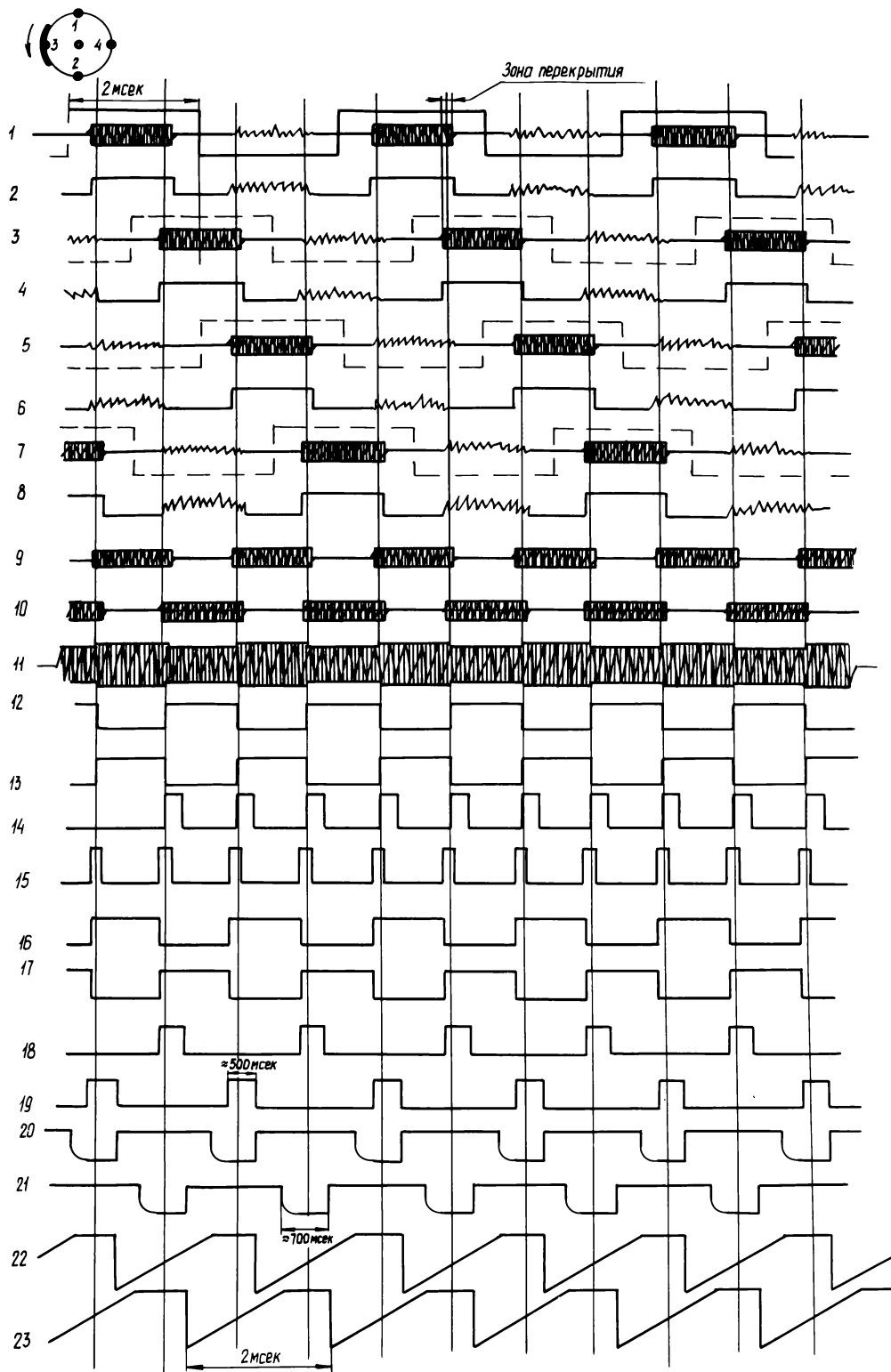


Рис. 10-12

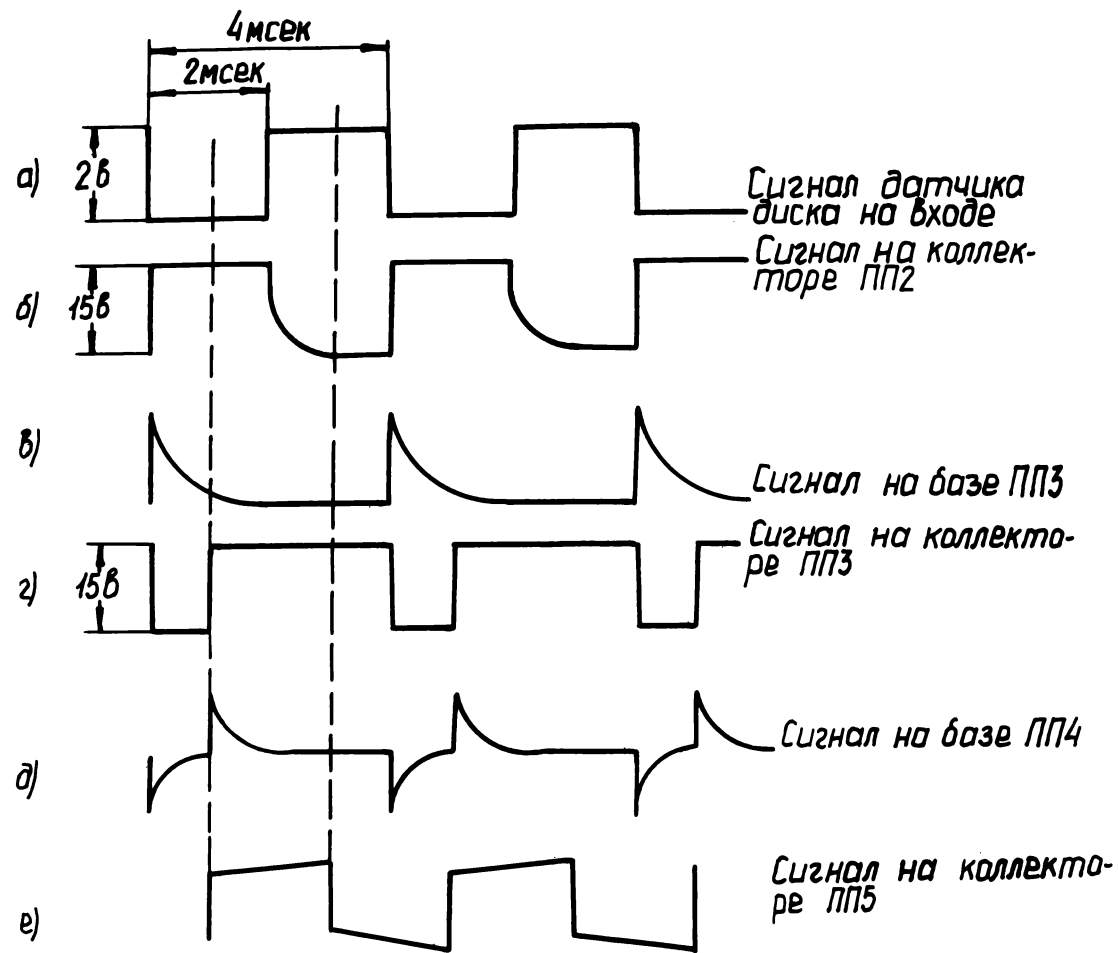
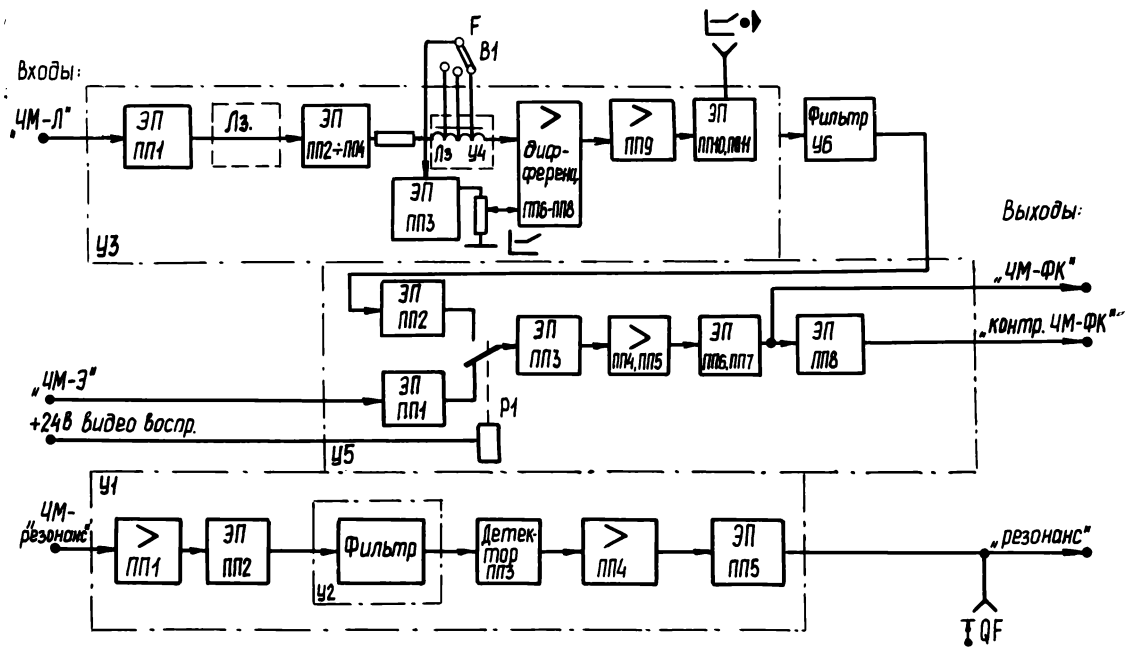
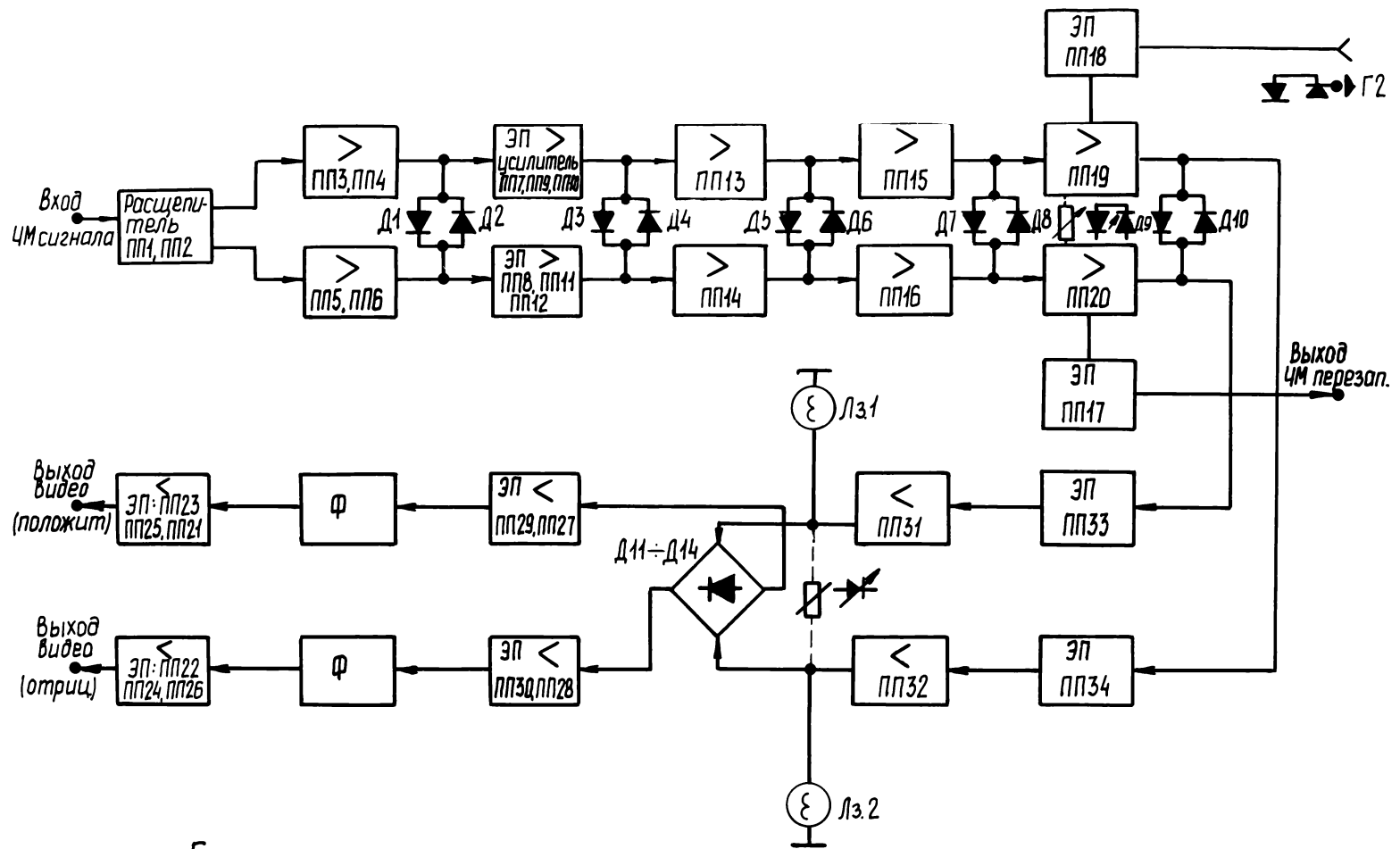


Рис. 10-13



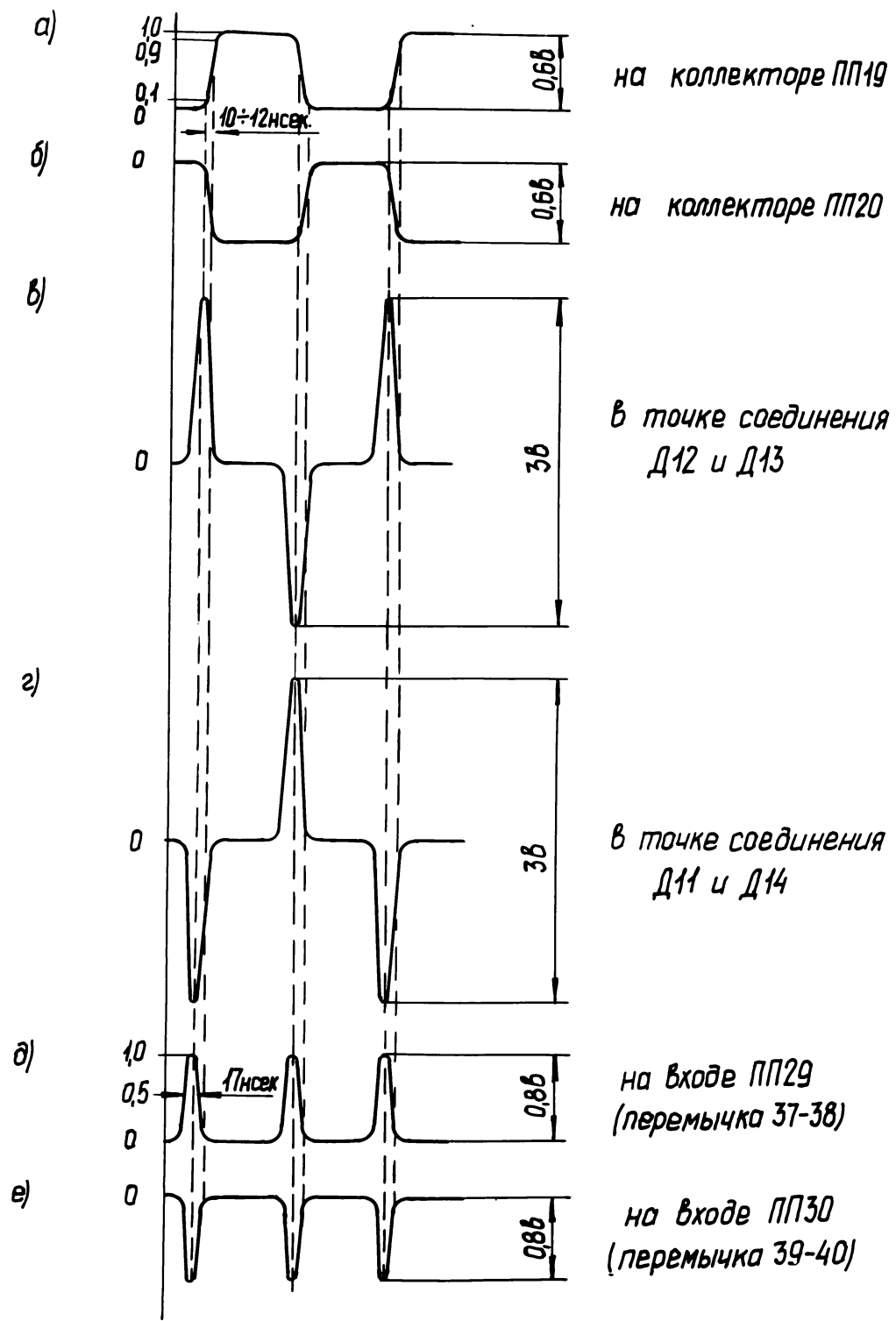
Блок-схема блока КФЧЛ

Рис. 10-14



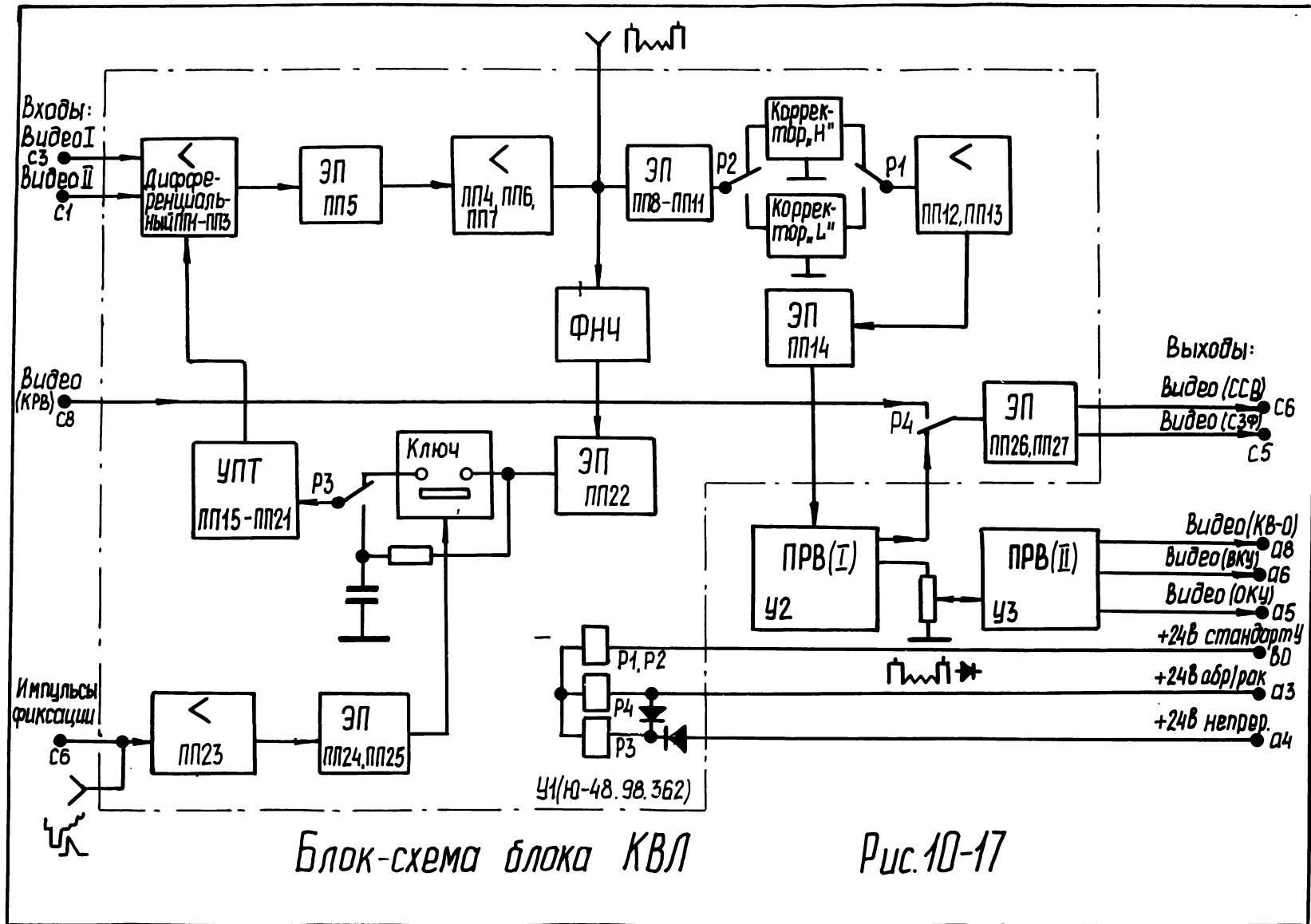
Блок-схема демодулятора (ДЕМ)

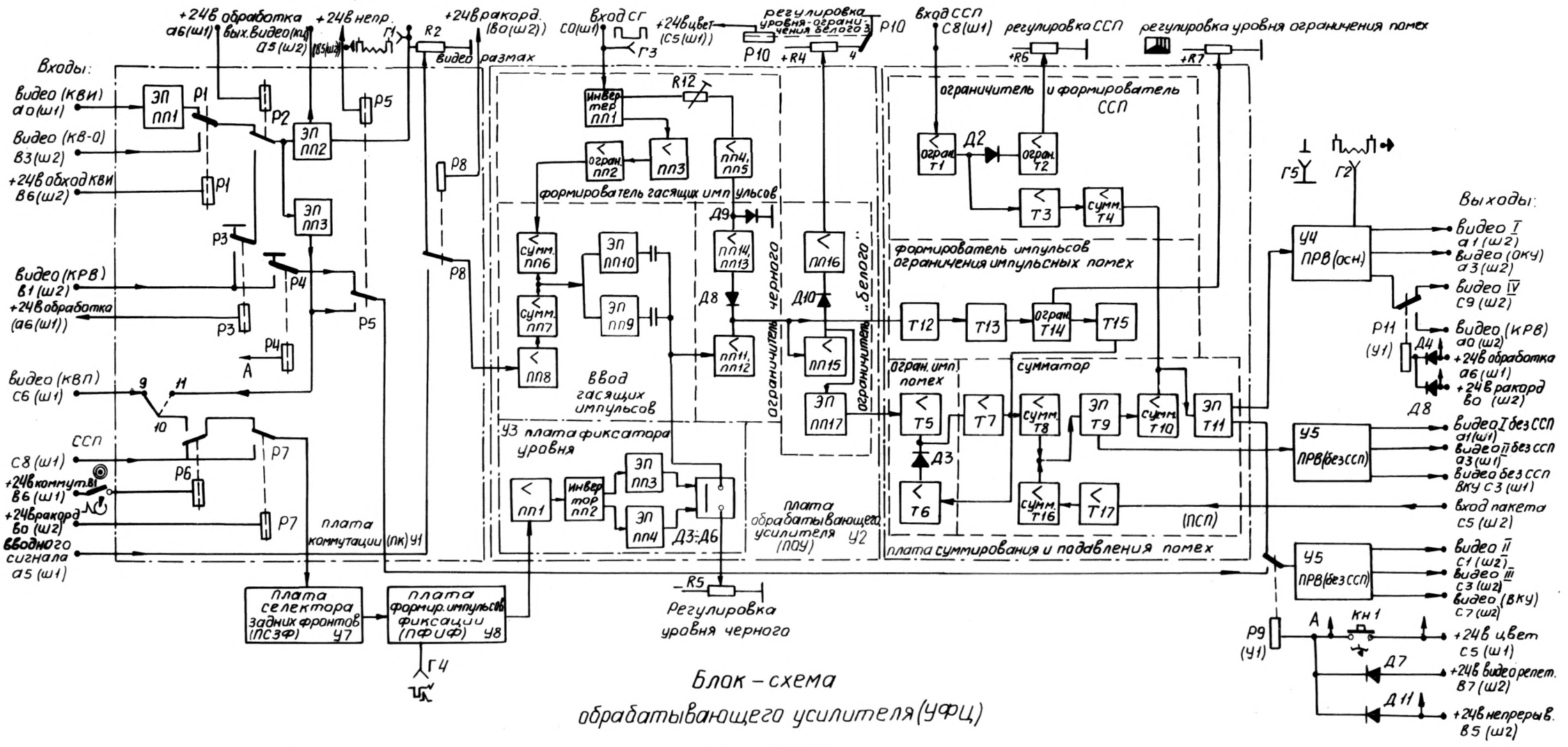
Рис. 10-15

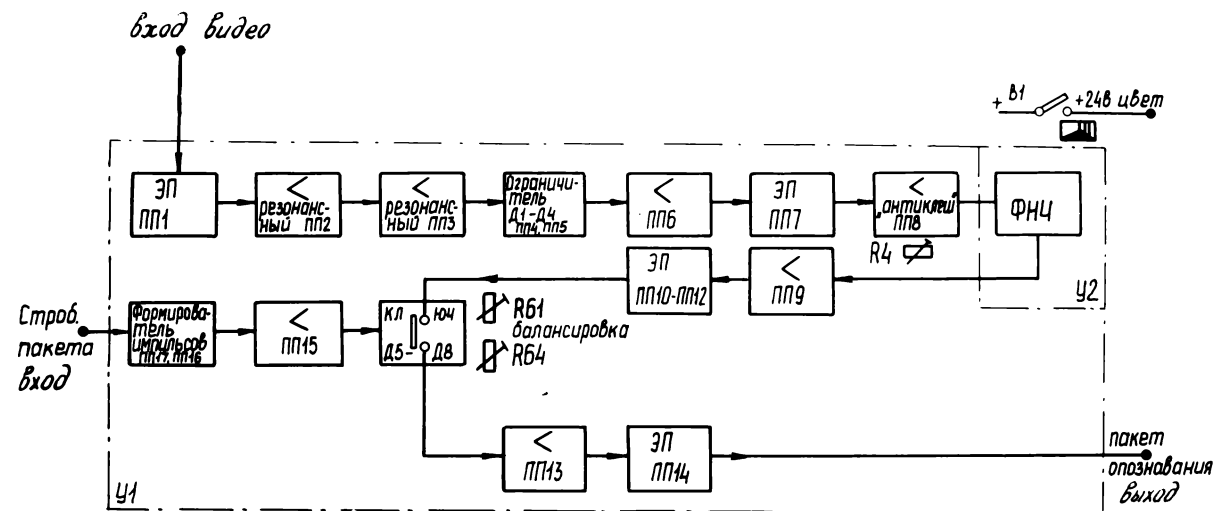


Диаграммы работы демодулятора

Рис. 10-16

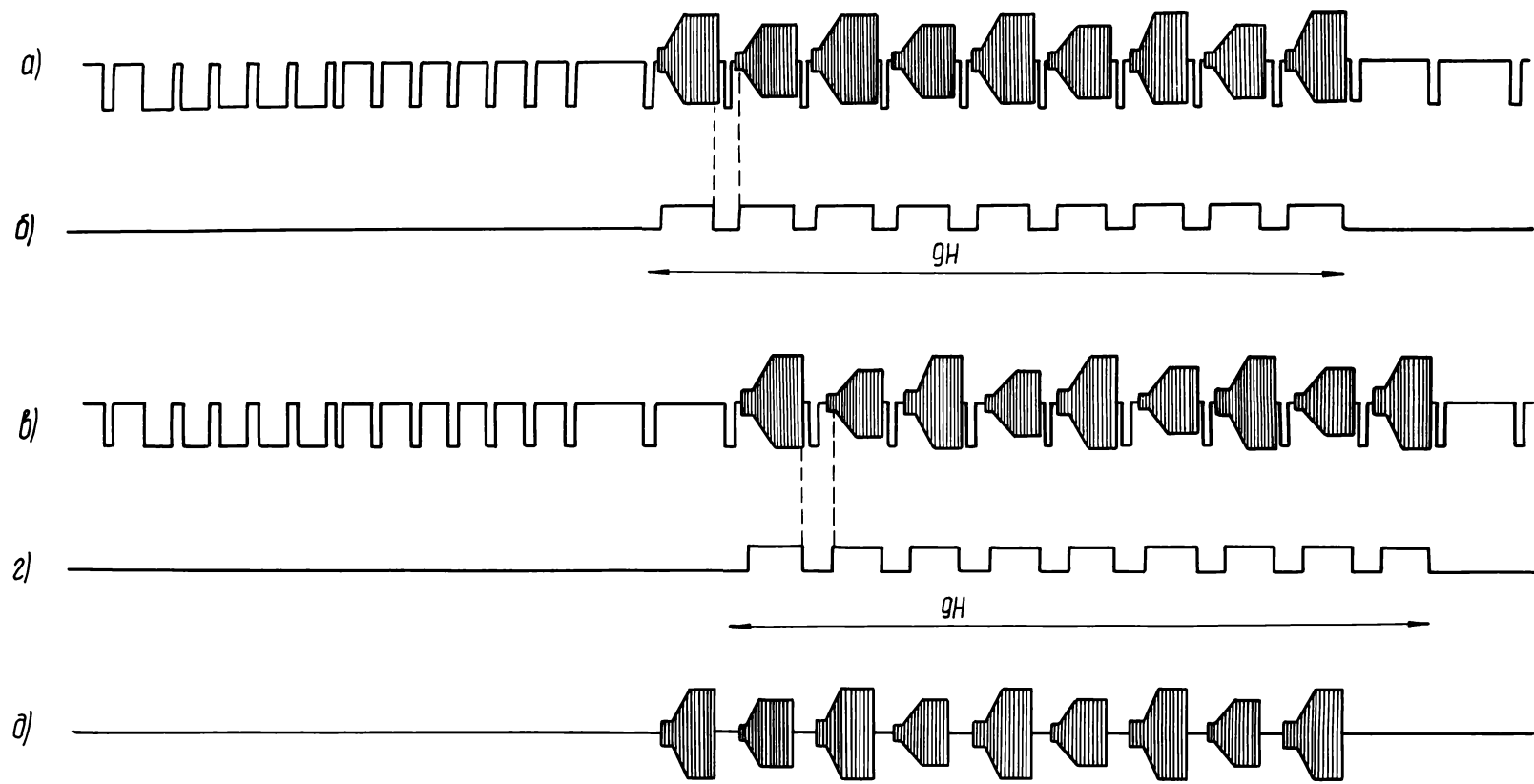






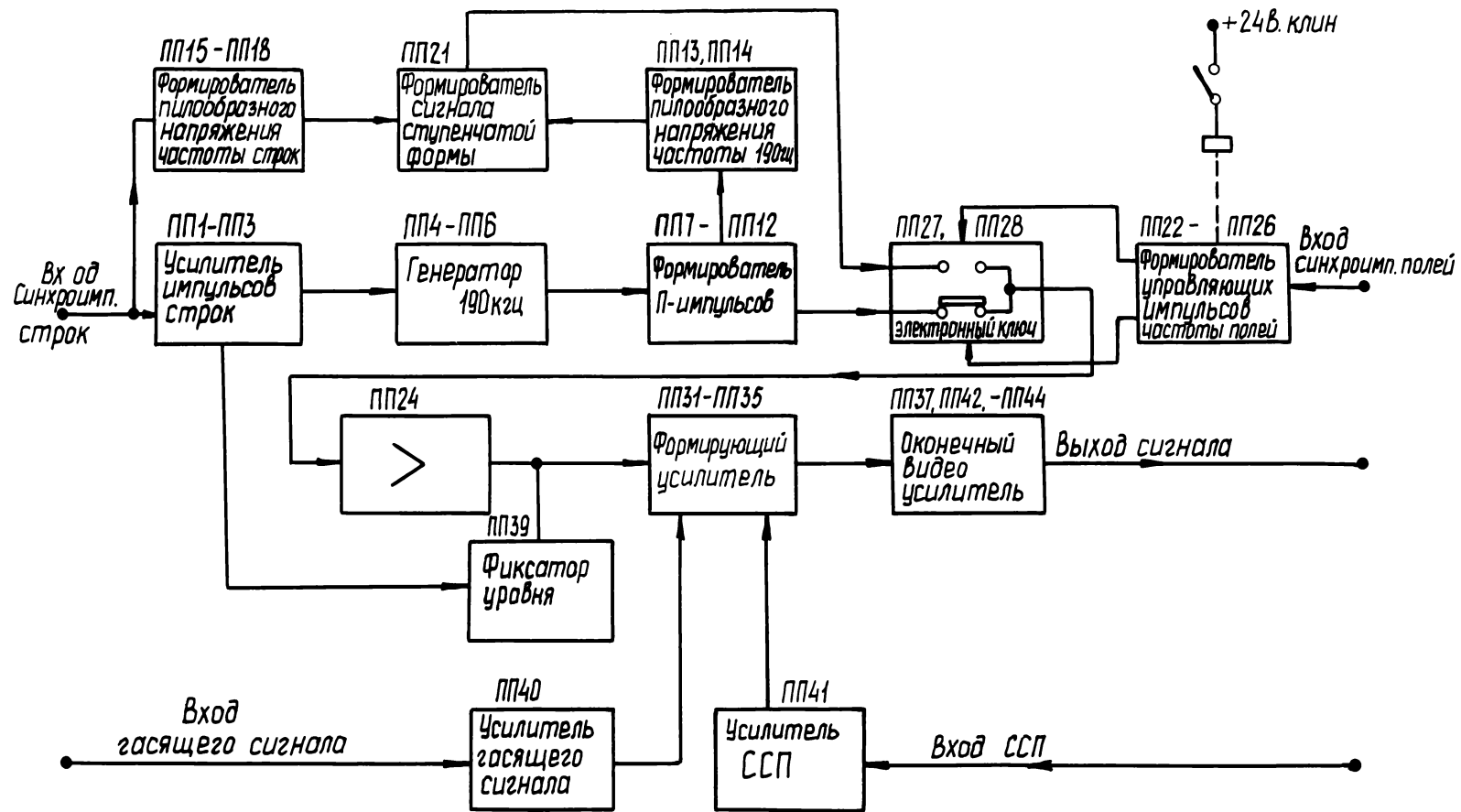
Блок-схема корректора цветového сигнала (кц)

Рис. 10-19



Стробирование пакета опознавания

Рис. 10-20



Блок-схема генератора вводного сигнала

Рис. 10-21.

ПЕРЕЧЕНЬ ПРИНЦИПАЛЬНЫХ ЭЛЕКТРИЧЕСКИХ СХЕМ
К ОПИСАНИЮ "ЭЛЕКТРОН-2"

Альбом № I

№ пп	Обозначение	Наименование	Коли- чест- во листов
Л П М, в и д е о б л о к, в о з д у ш н а я с и с т е м а			
I	Ю-40.39.3II СхЭ	Плата предварительного усиления (ППУ) (входит в видеоблок)	I
2	Ю-40.42.206 СхЭ	Блок магнитных головок	I
3	Ю-40.43.006 СхЭ	Блок головок стирания	I
4	Ю-40.44.50I СхЭ	Видеоблок	I
5	Ю-42.99.087 СхЭ	Насос вакуумный	I
6	Ю-43.II.447 СхЭ	Электродвигатель наматывателя	I
7	Ю-43.II.448 СхЭ	Электродвигатель сматывателя	I
8	Ю-43.II.459	Электродвигатель ведущий	I
9	Ю-43.I8.I72	Соленоид	I
IO	Ю-43.I8.I73	Соленоид	I
II	Ю-46.90.5I3 СхЭ	Механизм исполнительный	I
I2	Ю-46.95.008 СхЭ	Механизм лентопротяжный	I
I3	Ю-47.38.I70	Ролик счетный	I
З в у к о в а я с и с т е м а и с и с т е м а с т и р а н и я			
I	Ю-40.04.20I СхЭ	Усилитель записи воспроизведе- ния (УЗ-УВИI)	5
2	Ю-40.04.0I0 СхЭ	Усилитель записи воспроизведе- ния (УЗ-УВИ)	5
3	Ю-47.97.423 СхЭ	Усилитель микрофонный (входит в ПУ)	I

Продолжение

№ пп	Обозначение	Наименование	Коли- чество листов
4	Ю-40.04.015 СхЭ	Усилитель контрольный полосовой фильтр (КУ-ПФ)	4
5	Ю-40.36.603 СхЭ	Генератор высокой частоты (ГВЧ)	42 *
6	Ю-48.98.039 СхЭ	Входной усилитель воспроизведения (ВУВ)	I
В и д е о с и с т е м а			
I	Ю-40.II.105 СхЭ	Селектор импульсов модулятора (СИМ)	89 *
2	Ю-40.II.958 СхЭ	Корректор записи-генератор эталонных частот (К4Э-ГЭЧ)	I
3	Ю-40.I2.017 СхЭ	Фильтр нижних частот демодулятора (ФНЧ)	17 *
4	Ю-40.I2.903 СхЭ	Демодулятор (ДЕМ)	810 *
5	Ю-40.I2.904 СхЭ	Модулятор (МОД)	II
6	Ю-40.I8.502 СхЭ	Корректор-распределитель видеосигнала (КРВ)	6
7	Ю-40.I8.503 СхЭ	Корректор видеосигнала ленты (КВЛ)	10
8	Ю-40.I8.504 СхЭ	Корректор цвета (КЦ)	8
9	Ю-40.I8.505 СхЭ	Канальный корректор ленты (КЛК)	9
10	Ю-40.I8.506 СхЭ	Общий корректор ЧМ-сигнала (КЛ-Н)	II
II	Ю-40.30.509 СхЭ	Усилитель записи (ОУЗ)	5
12	Ю-40.34.003 СхЭ	Обрабатывающий усилитель (УФЦ)	II
13	Ю-40.35.101 СхЭ	Генератор вводного сигнала (ГВС)	I
14	Ю-40.39.310 СхЭ	Предварительный усилитель воспроизведения (ПУВ)	53 *

Продолжение

№ пп	Обозначение	Наименование	Коли- чество листов
15	Ю-40.39.914 СхЭ	Переключаемая линия задержки (ПЛЗ)	3
16	Ю-40.38.002 СхЭ	Электронный переключатель (ЭП)	13
17	Ю-48.60.526 СхЭ	Шкаф усилителей ЧМ-сигнала	1
18	Ю-48.98.324 СхЭ	Плата распределения видеосигнала (ПРВ)	3
19	Ю-48.98.336 СхЭ	Плата формирования вводного сигнала (МД-67) (входит в ГВС)	11
20	Ю-48.98.353 СхЭ	Плата эталонных частот (ПЭЧ) (входит в К43-ГЭЧ)	7
21	Ю-48.98.394 СхЭ	Фильтр входного сигнала (входит в КРВ)	2
22	Ю-48.98.476 СхЭ	Фильтр ЧМ-сигнала ленты широкополосный (ПФЧШ) (входит в Ф-Н)	3
23	Ю-48.98.490 СхЭ	Плата эмиттерного повторителя (входит в ИЦ)	2 *
24	Ю-48.98.507 СхЭ	Плата суммирования и подавления помех (ПСП) (входит в УФЦ)	52
25	Ю-48.98.508 СхЭ	Фильтр перезаписи	1
26	Ю-48.98.539 СхЭ	Плата корректора записи (ПКЗ) (входит в КУЗ-ГЭ4)	5
С и с т е м а с и н х р о н и з а ц и и			
1	Ю-40.02.203 СхЭ	Блок программного селектора синхроимпульсов (ПСС)	2
2	Ю-40.02.204 СхЭ	Селектор цветовой синхронизации (СЦС)	1
3	Ю-40.13.501 СхЭ	Блок формирования синхросигналов (ФСС)	2
4	Ю-40.13.502 СхЭ	Селектор синхроимпульсов воспроизведения (ССВ)	2
5	Ю-40.19.502 СхЭ	Блок делителей (ДСГ)	2

Продолжение

№ пп	Обозначение	Наименование	Коли- чество листов
С и с т е м а с и н х р о н и з а ц и и			
6	Ю-40.35.00I СхЭ	Задающий генератор строк (ГЭС)	9
7	Ю-48.98.33I СхЭ	Плата формирования сигнала синхронизации приемников (входит в ДСГ)	5
8	Ю-48.98.332 СхЭ	Плата фазирования (входит в ДСГ)	4
9	Ю-48.98.333 СхЭ	Плата делителей частоты (входит в ДСГ)	7
10	Ю-48.98.379 СхЭ	Плата опорных сигналов (входит в ФСС)	5
11	Ю-48.98.380 СхЭ	Плата высокочастотного и низкочастотного формирования (входит в ФСС)	9
12	Ю-48.98.386	Плата формирования сигнала стробирования пакета опознавания (входит в ДСГ)	6
13	Ю-48.98.435 СхЭ	Плата селектора синхроимпульсов (входит в ПСС)	11
14	Ю-48.98.436 СхЭ	Плата опорного напряжения МД-4I (входит в ПСС)	10
15	Ю-48.98.588 СхЭ	Плата селектора полустрочной частоты (входит в СЦС)	1
16	Ю-48.98.592 СхЭ	Плата формирования (входит в СЦС)	1
17	Ю-49.13.50I СхЭ	Плата амплитудного селектора (входит в ССВ)	6
18	Ю-49.13.502 СхЭ	Плата формирования полей и кадров (входит в ССВ)	8
19	Ю-49.13.503 СхЭ	Плата формирователя импульсов фиксации (ПФИФ) (входит в ССВ, УФЦ, СИМ)	3

Продолжение

№ пп	Обозначение	Наименование	Коли- чество листов
20	Ю-49.13.504 СхЭ	Плата селектора задних фрон- тов (ПСЗ) (входит в ССВ, УФЦ, СИМ)	4
21	Ю-49.32.903 СхЭ	Плата согласования (входит в ФСС)	1

ПЕРЕЧЕНЬ ПРИНЦИПИАЛЬНЫХ ЭЛЕКТРИЧЕСКИХ СХЕМ
К ОПИСАНИЮ "ЭЛЕКТРОН-2"

Альбом № 2

№ пп	Обозначение	Наименование	Коли- чество листов
С и с т е м ы а в т о м а т и ч е с к о г о р е г у л и р о в а н и я			
I	Ю-40.11.103 СхЭ	(САР-СД) {ФДС-СД} Фазовый детектор строк	7
2	Ю-40.11.106 СхЭ	(САР-ВД) Фазовый детектор (ФД-ВД)	8
3	Ю-40.11.107 СхЭ	Блок фазового детектора полей (ФДП-СД)	9
4	Ю-40.16.001 СхЭ	(САР-СД) Фазовый модулятор {ФМ-СД}	8
5	Ю-40.16.605 СхЭ	(САР-ПН) Фазовый детектор (ФД-ПН)	7
6	Ю-40.16.607 СхЭ	(САР-НЛ) Регулятор напряжения {РН-НЛ}	3
7	Ю-40.16.609 СхЭ	(САР-НЛ) Измеритель скорости {ИС-НЛ}	5
8	Ю-40.31.404 СхЭ	(САР-ПН) Усилитель мощности {УМ-ПН}	5
9	Ю-40.32.205 СхЭ	(САР-ВД) Усилитель записи-воспро- изведения (УЗВ-ВД)	8
10	Ю-40.36.904 СхЭ	(САР-ВД) Генератор опорных сиг- налов (ГОС-ВД)	1
11	Ю-40.36.905 СхЭ	(САР-СД) Генератор опорных сигнала лов (ГОС-СД)	7 8*
12	Ю-40.38.502 СхЭ	Формирователь магнитного датчика (ФМД)	4
13	Ю-40.50.603 СхЭ	(САР-ВД) Преобразователь (ПВД)	4

Продолжение

№ пп	Обозначение	Наименование	Коли- чество местов
I4	Ю-40.5I.00I СхЭ	(САР-СД) Преобразователь (ПСД)	I
I5	Ю-43.99.806 СхЭ	(САР-СД) Механический фазовра- щатель (МФ-СД)	6
I6	Ю-49.82.0I2 СхЭ	Трансформатор	I

ПЕРЕЧЕНЬ ПРИНЦИПИАЛЬНЫХ ЭЛЕКТРИЧЕСКИХ СХЕМ
К ОПИСАНИЮ "ЭЛЕКТРОН-2"

Альбом № 3

№ пп	Обозначение	Наименование	Коли- чество листов
С и с т е м а у п р а в л е н и я к о м м у т а ц и и О б щ и е с о е д и н е н и я а п п а р а т а			
1	Ю-45.20.910 СхС	Видеоманитофон "Электрон-2"	1
2	Ю-45.50.736 СхС	Шкаф I	1
3	Ю-45.50.737 СхС	Шкаф II	1
4	Ю-48.97.354 СхЭ	Панель управления	3
5	Ю-48.97.444 СхЭ	Плата задержек (входит в ПУ)	1
6	Ю-48.97.461 СхЭ	Плата переключения режимов (входит в ПУ)	2
С и с т е м ы м о н т а ж а в и д е о ф и л ь м о в и п р о г р а м м и р о в а н и я м о н т а ж а в и д е о ф и л ь м о в			
1.	Ю-40.55.801 СхЭ	Коммутатор электронного монтажа (К-ЭМ)	9
2	Ю-40.79.806 СхЭ	Хронизатор электронного монтажа (Х-ЭМ)	8
3	Ю-45.50.282 СхЭ	Блок программирования переходов (БПП)	2
4	Ю-48.97.571 СхЭ	Плата генератора метки (ПГМ) (входит в БПП)	1
5	Ю-48.97.572 СхЭ	Плата детектора метки (ПДМ) (входит в БПП)	3
6	Ю-48.97.573 СхЭ	Плата импульсов метки (ПИМ) (входит в БПП)	3

Продолжение

№ ПП	Обозначение	Наименование	Количество листов
7	Ю-48.97.574 СхЭ	Плата рабочего триггера (ПРТ) (входит в БПП)	2
8	Ю-48.97.575 СхЭ	Плата задержки метки (ПЗМ) (входит в БПП)	4
С и с т е м а п и т а н и я			
I	Ю-40.25.729 СхЭ	Стабилизатор напряжения на 24в (БП-24)	I
2	Ю-40.25.730 СхЭ	Стабилизатор напряжения на 15в (БП-15)	I
3	Ю-40.25.731 СхЭ	Стабилизатор напряжения на 27в (БП-27)	I
4	Ю-40.25.732 СхЭ	Стабилизатор напряжения на 36в (БП-36)	I
5	Ю-40.25.733 СхЭ	Стабилизатор напряжения на 50в (БП-50)	I
6	Ю-40.25.734 СхЭ	Стабилизатор напряжения БП-170/68	I
7	Ю-40.25.741 СхЭ	Стабилизатор напряжения ± 12 в (БП-12)	2*
8	Ю-40.25.744 СхЭ	Стабилизатор напряжения 285в (БП-285)	I
9	Ю-40.29.382 СхЭ	Блок питания (БП)	I
10	Ю-40.29.403 СхЭ	Блок накальных трансформаторов (БНТ)	I
II	Ю-48.98.515 СхЭ	Блок включения и защиты (БВЗ)	3
С и с т е м а к о н т р о л я и и н д и к а ц и и			
I	Ю-40.02.102 СхЭ	Коммутатор ВКУ	2
2	Ю-40.31.203 СхЭ	Контрольный усилитель (6У-28)	I
3	Ю-43.40.342 СхЭ	Индикатор уровня	I

Продолжение

№ пп	Обозначение	Наименование	Коли- чество листов
4	Ю-43.44.013 СхЭ	Декада счетчика на 10 положений (ДС-10)	3
5	Ю-43.44.014 СхЭ	Декада счетчика на 6 положений (ДС-6)	3
6	Ю-43.49.026 СхЭ	Блок индикации	34 *
7	Ю-43.59.171 СхЭ	Панель контроля (ПК)	2
8	Ю-48.97.353 СхЭ	Панель индикации (ПИ)	2
9	Ю-48.97.460 СхЭ	Плата индикации токов (ПИТ)	1
10	Ю-48.98.233 СхЭ	Коммутатор осциллографа	3
11	Ю-49.59.302 СхЭ	Блок звука	2
12	ТЭ2.085.523 СхЭ	Усилитель осциллографа видеомангитофона	1 * с 12 по 27
13	ТЭ2.085.523 Д	Усилитель осциллографа видеомангитофона (перечень элементов)	3
14	ТЭ2.044.123 СхЭ	Осциллограф видеомангитофона 0-93	1
15	ТЭ1.044.123 Д	Осциллограф видеомангитофона 0-93 (перечень элементов)	2
16	ТЭ2.081.132 СхЭ	Генератор развертки	1
17	ТЭ2.081.132 Д	Генератор развертки (перечень элементов)	5
18	ТЭ3.211.008 СхЭ	Преобразователь напряжения	1
19	ТЭ3.211.008 Д	Преобразователь напряжения (перечень элементов)	1
20	ТЭ3.214.080 СхЭ	Высоковольтный выпрямитель	1
21	ТЭ3.214.080 Д	Высоковольтный выпрямитель (перечень элементов)	1
22	ТЭ3.214.081 СхЭ	Высоковольтный выпрямитель ВВ-73-10а	1

Продолжение

№ пп	Обозначение	Наименование	Коли- чество листов
23	ТЭЭ.214.081 Д	Высоковольтный выпрямитель ВВ-73-10а. (перечень элементов)	I*
24	ТЭЭ.215.186 СхЭ	Преобразователь напряжения	I
25	ТЭЭ.215.186 Д	Преобразователь напряжения (перечень элементов)	I
26	ТЭЭ.215.187 СхЭ	Высоковольтный выпрямитель	I
27	ТЭЭ.215.187 Д	Высоковольтный выпрямитель (перечень элементов)	I

* Исправленному верить 16/II-752. *т.б.о.ф.*

ТЛ

15.11.52