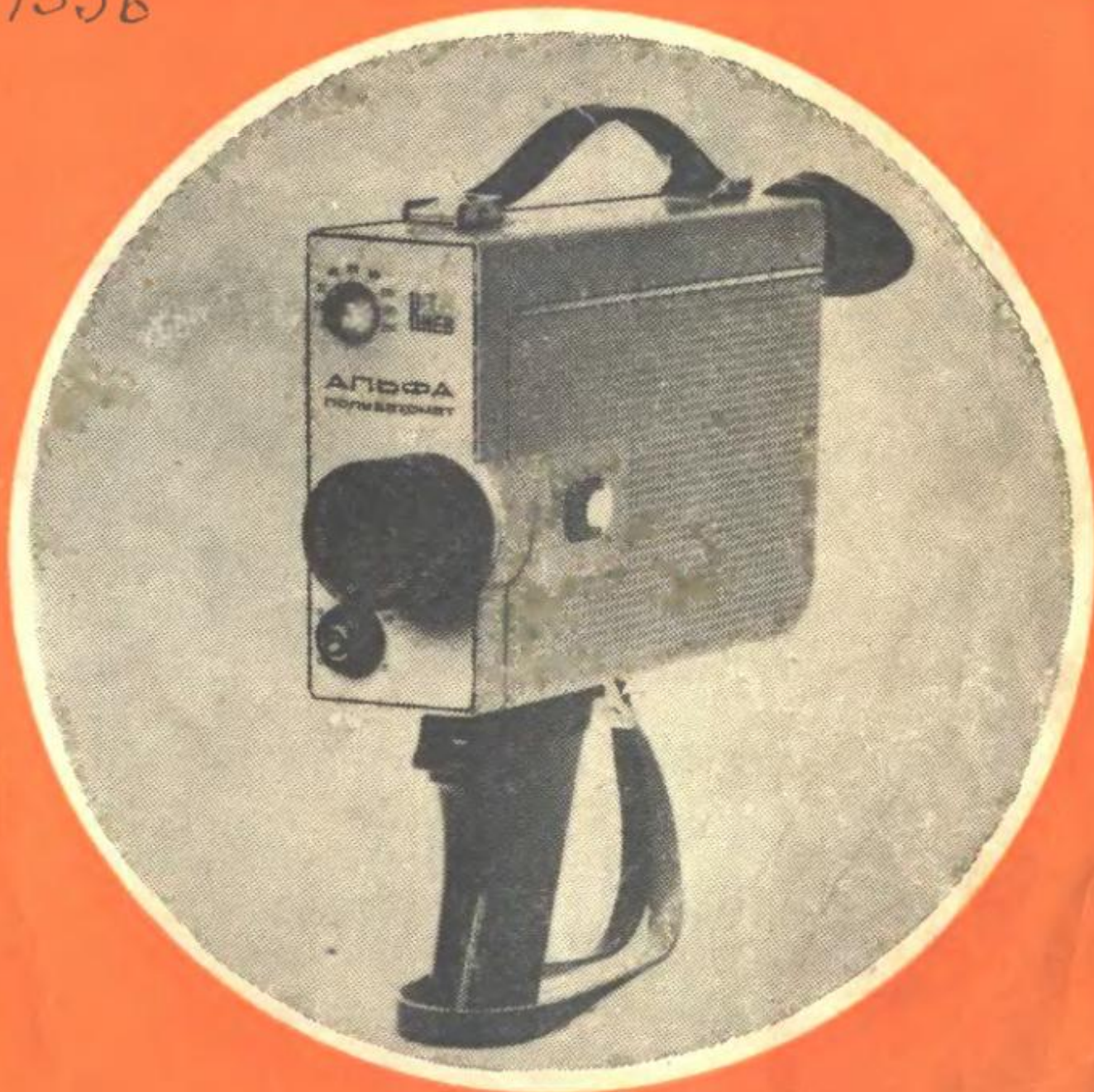


АНВ. № 1361356



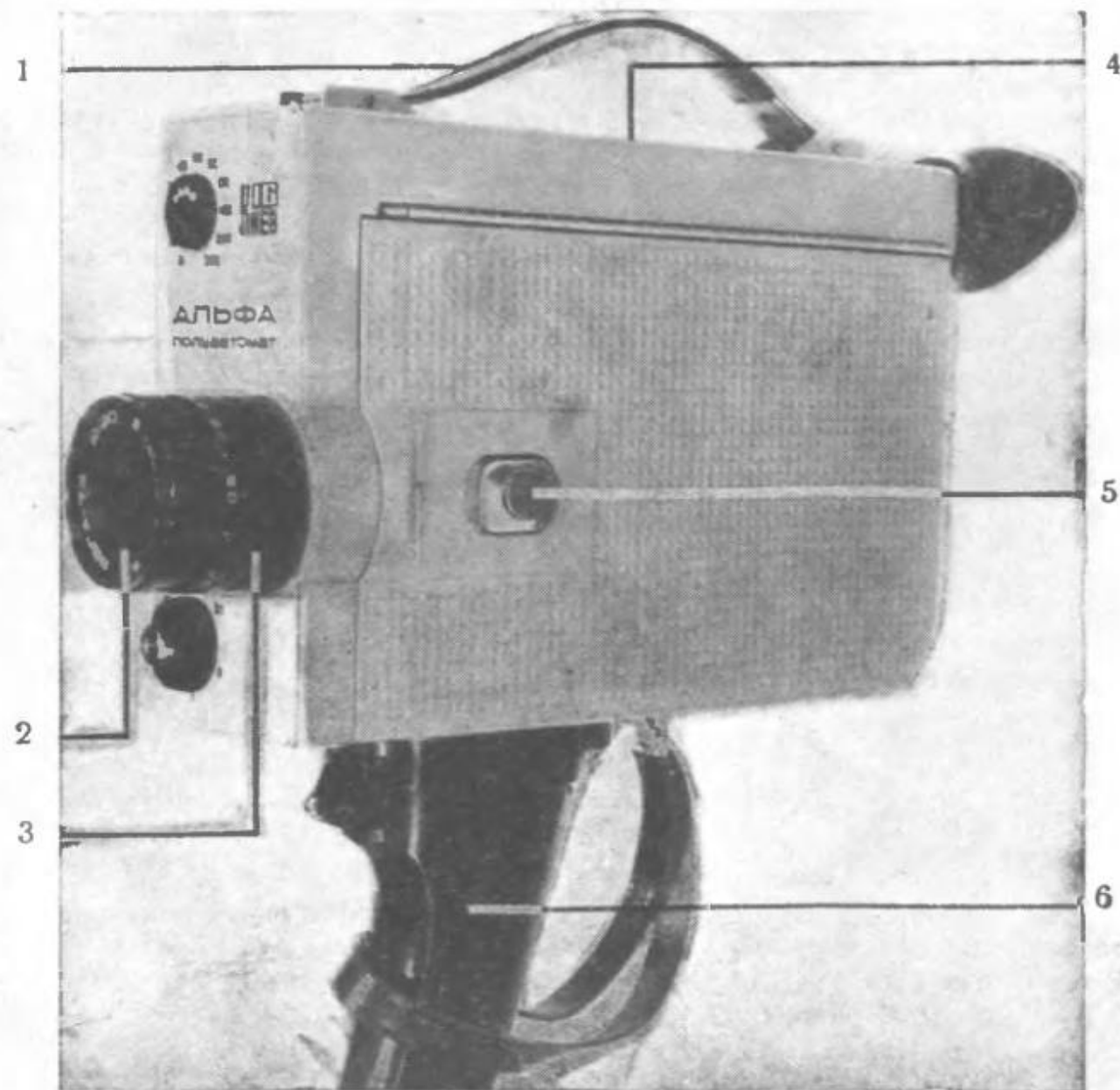
Отмечен  
слово 1985  
*[Signature]*



ЛЮБИТЕЛЬСКИЙ  
КИНОСЪЕМОЧНЫЙ  
АППАРАТ

**альфа**

ПОЛУАВТОМАТ



- 1 — ручка;
- 2 — кольцо диафрагмы;
- 3 — кольцо дистанции;
- 4 — гнездо для подключения внешнего источника питания;
- 5 — замок;
- 6 — рукоятка.

МД-РСОВ  
Удмурт АССР-ы  
МОИ ВЕЛОН  
детской

МД-РСОВ  
детской  
Удмурт АССР

Рис. 1

№ \_\_\_\_\_ 196  
г.р. Москва.

**КИНОСЪЕМОЧНЫЙ АППАРАТ «АЛЬФА-ПОЛУАВТОМАТ»** предназначен для съемки любительских, хроникальных и учебных кинофильмов на цветной и черно-

белой 16 мм негативной или обращаемой киноплёнке с односторонней или двусторонней перфорацией кинолюбителями или любительскими киностудиями.

## 1. ОБЩИЕ УКАЗАНИЯ

1.1. Перед тем, как пользоваться киносъемочным аппаратом «Альфа-полуавтомат», необходимо ознакомиться с настоящим руководством по его эксплуатации.

Вследствие технического совершенствования конструкции возможны незначительные расхождения между киноаппаратом и его описанием.

Настоящее руководство по эксплуатации не является справочным по технике съемки и обработке киноплёнки. С этими вопросами рекомендуем ознакомиться в специальной литературе, указанной в приложении 1.

1.2. Покупая киноаппарат «Альфа-полуавтомат», необходимо проверить его комплектность и проследить, чтобы в гарантийном талоне был поставлен штамп магазина и сделана отметка о дате продажи аппарата.

При отсутствии в гарантийном талоне штампа магазина и даты продажи претензии по качеству аппарата приниматься не будут.

1.3. Киносъемочный аппарат — точный оптико-механический прибор и его следует оберегать от ударов и сотрясений, от попадания на объектив пыли и влаги.

Не рекомендуется самостоятельно разбирать аппарат и устранять неполадки, связанные с неисправностями механизма или объектива. При обнаружении неполадок необходимо обращаться в специальные мастерские по ремонту кино-фотоаппаратуры.

1.4. ДЛЯ ОТВОДА СВЕТА В ВИЗИР КИНОАППАРАТА МЕЖДУ СЪЕМОЧНЫМ ОБЪЕКТИВОМ И ФИЛЬМОВЫМ КАНАЛОМ УСТАНОВЛЕНО ПОЛУПРОЗРАЧНОЕ ЗЕРКАЛО, ВЫПОЛНЕННОЕ НА СТЕКЛЯННОЙ ПЛАСТИНКЕ ТОЛЩИНОЙ 0,2—0,3 ММ. В ОБРАЩЕНИИ С ЭТИМ ЗЕРКАЛОМ ТРЕБУЕТСЯ ОСОБАЯ ОСТОРОЖНОСТЬ.

ЧИСТИТЬ ПОЛУПРОЗРАЧНОЕ ЗЕРКАЛО НЕОБХОДИМО ТОЛЬКО СТРУЕЙ ВОЗДУХА С ПОМОЩЬЮ РЕЗИНОВОЙ ГРУШИ.

## 2. ТЕХНИЧЕСКИЕ ДАННЫЕ

Формат применяемой киноплёнки — стандартная 16 мм киноплёнка, ГОСТ 4898—56.

Съёмочный объектив — «Вега-7Э», фокусное расстояние  $f' = 20$  мм, относительное отверстие 1:2, угловое поле зрения  $35^\circ$ .

Визир — оптический с увеличением  $12\times$ . Окуляр лупы имеет диоптрийную поправку  $\pm 5$  Д. Визирование осуществляется через съёмочный объектив.

Установка экспозиции — полуавтоматическая. Фоторезистор расположен за съёмочным объективом. Диапазоны чувствительности применяемой плёнки:

на скорости 32 кадр/сек — 22 — 250 ед. ГОСТ 10691-63;  
на скорости 24 кадр/сек — 16 — 250 ед. ГОСТ 10691-63;  
на скорости 16 кадр/сек — 16 — 180 ед. ГОСТ 10691-63;  
на скорости 12 кадр/сек — 16 — 130 ед. ГОСТ 10691-63.

Зарядка аппарата — бобинная, на свету. Емкость бобин 30 м.

Счетчик метров — рулонный, показывает неэкспонированное количество плёнки. Установка счетчика в рабочее положение осуществляется автоматически при перезарядке киноаппарата.

Привод — пружинный встроенный. За один завод пружины привода протягивается не менее 5 м плёнки.

Частота съёмки — 12, 16, 24, 32 кадр/сек и покадровая.

Обтюратор — дисковый, постоянный угол открытия  $170^\circ$ .

Киноаппарат надёжно работает в интервале температуры от  $-10^\circ\text{C}$  до  $+45^\circ\text{C}$ .

Габариты киноаппарата с рукояткой пистолетной —  $265 \times 230 \times 75$  мм.

Масса в рабочем состоянии — не более 1,6 кг.

## 3. КОМПЛЕКТ ПОСТАВКИ

3.1. В комплект киноаппарата входят:

- |                                       |       |
|---------------------------------------|-------|
| а) киноаппарат с объективом «Вега-7Э» |       |
| № 733693                              | 1 шт. |
| б) рукоятка пистолетная с темляком    | 1 шт. |
| в) светофильтр Ж-2х                   | 1 шт. |
| г) бобины (две из них в аппарате)     | 5 шт. |
| д) коробка для бобин                  | 3 шт. |
| е) колпачки для объектива:            |       |
| передний (на объективе)               | 1 шт. |
| задний                                | 1 шт. |
| ж) кисточка (для чистки объектива)    | 1 шт. |
| и) кольца для макросъёмки             | 4 шт. |

- |  |       |
|--|-------|
| к) переходное кольцо                                 | 1 шт. |
| л) кабель для подключения внешнего источника питания | 1 шт. |
| м) зажим   | 2 шт. |
| н) футляр мягкий                                     | 1 шт. |
| о) руководство по эксплуатации                       | 1 шт. |
| п) коробка упаковочная                               | 1 шт. |

3.2. Весь комплект киноаппарата должен быть уложен в коробку упаковочную, после чего коробка должна быть оклеена специальной бумажной полосой по периметру в месте стыка корпуса и крышки коробки.

#### 4. УСТРОЙСТВО ИЗДЕЛИЯ

4.1. Корпус и боковые крышки киноаппарата изготовлены из новой пластмассы — поликарбонатной смолы «Дифлон».

Поликарбонат отличается необычным сочетанием прочности и термостойкости, является серьезным конкурентом многих металлов. За эти высокие физико-механические свойства поликарбонат справедливо назван «королем пластмасс».

Корпус и крышки аппарата следует оберегать от попадания на них ацетона, толуола и им подобных растворителей.

4.2. В аппарате «Альфа-полуавтомат» пучок света, пройдя через съемочный объектив, с помощью полупрозрачного зеркала разделяется на два новых пучка. Один из них проходит к кадровому окну, а второй попадает на коллектив (матированную линзу), на поверхности которого образуется изображение объекта съемки.

Часть света, прошедшая через коллектив, с помощью зеркала отклоняется в лупу визирного устройства, состоящего из объектива и окуляра. Между объективом и окуляром лупы расположена диафрагма, ограничивающая визируемое поле зрения. Для диоптрийной поправки (по глазу снимающего) окуляр может перемещаться вдоль своей оси.

Благодаря полупрозрачному зеркалу удалось упростить конструкцию аппарата и избавиться от мелькания

изображения в визире при съемке. Яркость изображения в визире одинакова при неработающем механизме и в режиме съемки.

При рассматривании контрастных предметов в визире аппарата «Альфа-полуавтомат» может появиться слабый ореол, который на качество изображения на пленке и наводки на резкость не влияет.

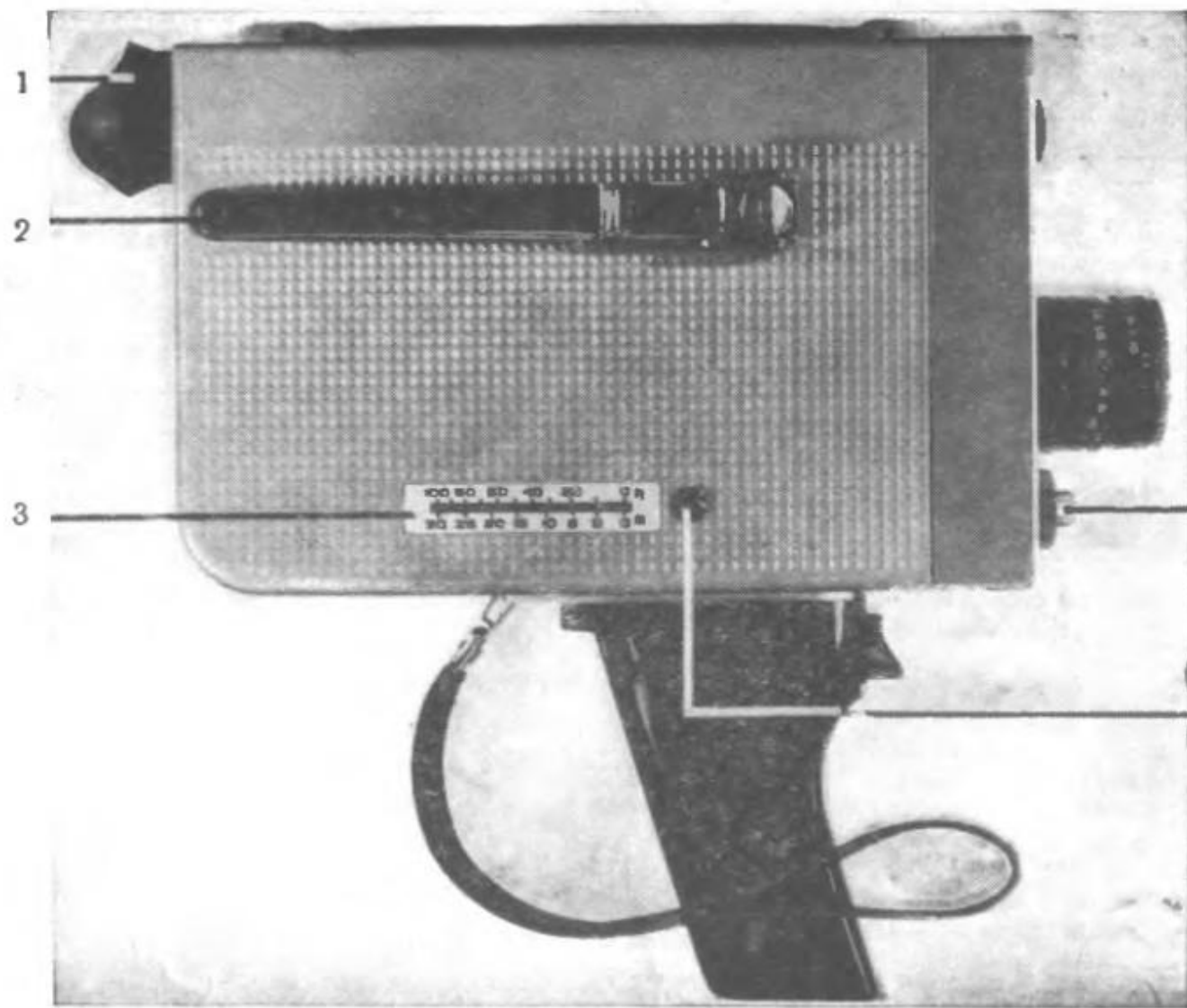
Полупрозрачное зеркало укреплено на кронштейне одним из краев (консольно). Поэтому промывать зеркало ватой, смоченной спиртом, и протирать кисточкой не рекомендуется, так как это может привести к поломке зеркала.

#### ЧИСТИТЬ ТОЛЬКО СТРУЕЙ ЧИСТОГО ВОЗДУХА С ПОМОЩЬЮ РЕЗИНОВОЙ ГРУШИ.

Съемочный объектив укреплен на турели с помощью резьбы SpM25,4×0,8 (международная оправа типа «С»). Конструкция камеры позволяет использовать сменные объективы в такой оправе и с рабочим отрезком  $17,53 \pm 0,02$  мм (напр., отечественные объективы «Мир-11Э» с фокусным расстоянием  $f' = 12,5$  мм и «Таир-41Э» с фокусным расстоянием  $f' = 50$  мм).

4.3. В качестве светоприемника экспонетрического устройства в аппарате применен современный фоторезистор типа ФПФ-7, расположенный за съемочным объективом.

Измеритель экспонетрического устройства снабжен стрелкой, конец которой виден в поле зрения визира.



1 — окуляр;

2 — ручка завода привода;

3 — шильд счетчика;

4 — кнопка пуска;

5 — кнопка контроля  
напряжения.

Рис. 2

Питание экспонометрического устройства осуществляется от источника постоянного тока напряжением 3,6—4,5 вольта. Для этого могут быть использованы три сухих элемента РЦ-53 или три аккумулятора Д-0,06, вкладываемые в блок питания, либо батареи типа 3336Л, «Рубин» и т. п., вкладываемые в футляр ШП-1, имеющийся в продаже, и соединенные с аппаратом с помощью кабеля для подключения внешнего источника питания.

4.4. Пуск аппарата осуществляется с помощью пусковой кнопки, тросика или курка пистолетной рукоятки.

## 5. ПОДГОТОВКА К РАБОТЕ

### 5.1. Установка и проверка электропитания

Откройте левую крышку аппарата, подняв скобу замка 5 (рис. 1) вверх и повернув ее против часовой стрелки.

Движением вверх выньте блок питания 2 (рис. 4) экспонометрического устройства и согласно схеме, приведенной на корпусе блока питания, установите либо три элемента РЦ-53, либо три аккумулятора Д-0,06.

В случае применения батарей типа 3336Л соедините ее с помощью кабеля для подключения внешнего источника питания с гнездом 4 (рис. 1) на корпусе аппарата.

Проверьте пригодность источников питания к работе. Для этого поворотом лимба 1 (рис. 3) совместите точку на лимбе с треугольным индексом на лицевом шильде аппарата как показано на рис. 5.

Тросик ввинчивается в стандартное резьбовое гнездо пусковой кнопки.

Пистолетная рукоятка крепится к корпусу аппарата с помощью зацепа и винта с резьбой  $\frac{3}{8}$  дюйма, ввинчиваемого в штативное гнездо аппарата.

Конструкция аппарата позволяет осуществлять съемку одиночными кадрами только от пусковой кнопки или тросика. При нажатии на курок пистолетной рукоятки в этот момент будет производиться съемка с частотой 16—24 кадр/сек.

Наблюдая в окуляр 1 (рис. 2) визира, нажмите на кнопку контроля напряжения 5 (рис. 2) и определите положение стрелки измерителя экспонометрического устройства.

Если стрелка измерителя находится внутри нижнего выреза рамки визира (рис. 6), то источники питания пригодны к работе. Если стрелка находится вне выреза рамки, то источники питания необходимо заменить на новые, а в случае применения аккумуляторов Д-0,06 их необходимо зарядить.

## 5.2. Зарядка аппарата киноплёнкой

Заведите пружинный барабан привода. Для этого заводную ручку 2 (рис. 2) выньте из гнезда правой крышки аппарата, введите ее в зацепление прямоугольным пазом с прямоугольным выступом на оси пружинного барабана и по часовой стрелке до упора заведите пружинный барабан (7,5—8 оборотов).

Откройте левую крышку аппарата и установите разделитель бобин в верхнее положение. Для этого поднимите пуговку разделителя вверх и поверните его против часовой стрелки, освобождая место для бобин.

Согласно схеме зарядки (рис. 4) наденьте на ось наматывателя бобину с киноплёнкой 4 (рис. 4), намотанной эмульсионным слоем во внутрь.

Свободным концом пленки обогните нижний правый ролик 10 (рис. 4), верхний правый ролик 6 (рис. 4), верхний левый ролик 3 (рис. 4) и вставьте пленку между верхними колонками 1 (рис. 4) и зубчатым барабаном 7 (рис. 4) так, чтобы зубья барабана вошли в перфорацию пленки.

1 — лимб установки чувствительности;

2 — переключатель скоростей.

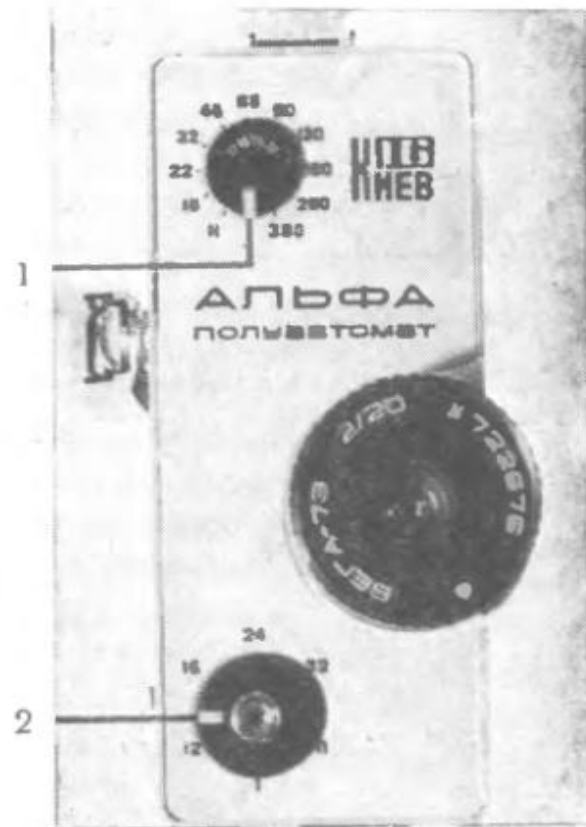


Рис. 3



Выньте (или оттяните) прижимную рамку 8 (рис. 4), уложите пленку в фильмканале так, чтобы образовалась верхняя свободная петля, установите прижимную рамку, чтобы она под действием пружины вошла в фильмканал.

Образовав нижнюю свободную петлю, уложите пленку между нижними колонками 9 (рис. 4) и зубчатым барабаном.

Установите разделитель бобин в нижнее положение так, чтобы его полушайба охватывала ось наматывателя. Закрепите конец пленки на приемной бобине и оденьте ее на ось наматывателя.

### 5.3. Установка частоты съемки

Чтобы установить необходимую частоту съемки, поворотом переключателя скоростей 2 (рис. 3) совместите красную точку на нем с соответствующим индексом на лицевом шильде аппарата.

Совмещение точки переключателя с числами 12, 16, 24, 32 обозначает установку частот соответственно 12, 16, 24, 32 кадр/сек.

При открытой крышке нажмите пусковую кнопку 4 (рис. 2) и, убедившись, что пленка нормально проходит по тракту, закройте крышку аппарата.

#### П Р И М Е Ч А Н И Е.

1. Свободные петли должны быть такими, чтобы пленка при транспортировании не касалась боковых стенок корпуса аппарата.

2. Перед съемкой при минусовых температурах зарядку аппарата кинопленкой производите незадолго перед съемкой: на морозе пленка становится хрупкой, а это может нарушить нормальную работу киноаппарата.

При совмещении точки переключателя с цифрой «1» будет производиться съемка одиночными кадрами. Для пуска аппарата при этом нужно пользоваться пусковой кнопкой или тросиком.

При совмещении точки переключателя с буквой «П» на лицевом шильде механизма блокируется, как бы ставится на предохранитель, и при этом отключается питание экспонометрического устройства.

Время экспонирования

Частота съемки, кадр/сек	12	16	24	32	Одиночные кадры
Время экспонирования, сек	1/26	1/34	1/51	1/68	1/40

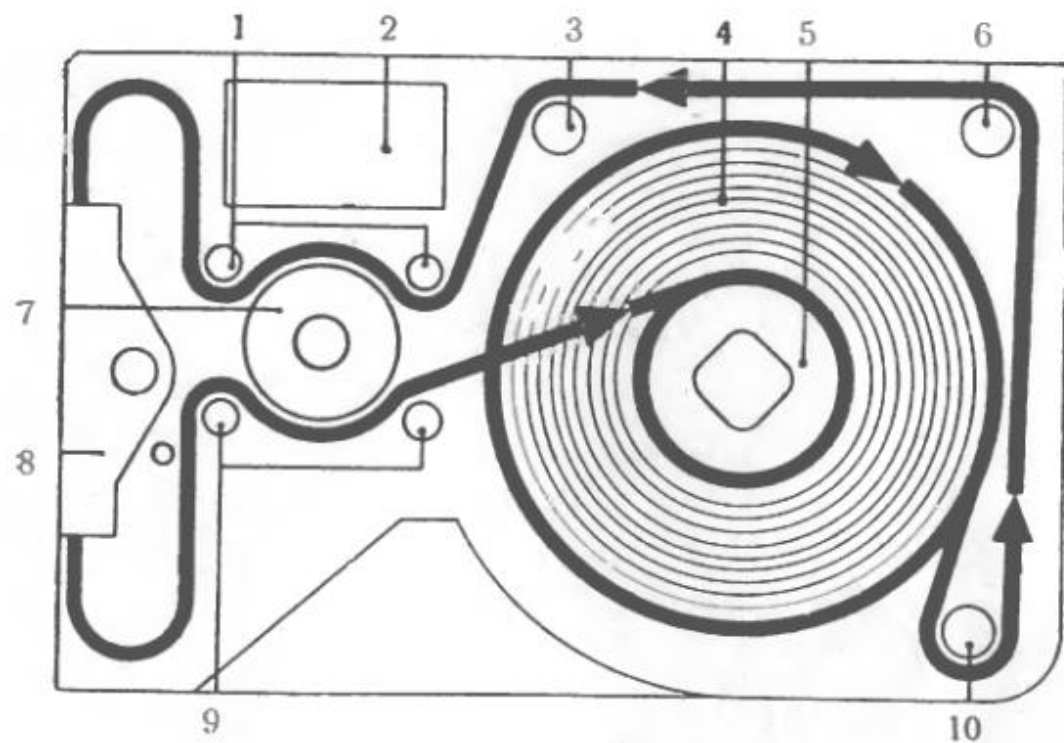


Рис. 4

1 — верхние колонки;  
 2 — блок питания;  
 3 — верхний левый ролик;  
 4 — бобина с киноленткой;  
 5 — приемная бобина;

6 — верхний правый ролик;  
 7 — зубчатый барабан;  
 8 — прижимная рамка;  
 9 — нижние колонки;  
 10 — нижний правый ролик.

#### 5.4. Установка калькулятора экспозиции

Установив необходимую скорость съемки, вращением лимба 1 (рис. 3) совместите соответствующее скорости число с чувствительностью заряженной в аппарат киноплемки. Чувствительность в единицах ГОСТа 10691—63 указана на лицевом шильде аппарата вокруг лимба.

При съемке одиночными кадрами установку калькулятора экспозиции производят как при съемке на 16 кадр/сек.

#### 5.5. Установка окуляра по глазу

Наведите аппарат съемочным объективом на любой светлый фон, например, лист бумаги, светлую стену или небо.

Поверните окуляр 1 (рис. 2) против часовой стрелки и, перемещая его вдоль оси, добейтесь резкого изображения видимого в визире перекрестия, которое нанесено на коллективе. Поворотом по часовой стрелке зафиксируйте окуляр в этом положении.

### 6. ПОРЯДОК РАБОТЫ

#### 6.1. Фокусирование съемочного объектива

Выбрав объект съемки, поворотом кольца дистанции 3 (рис. 1) добейтесь резкого его изображения, видимого в визире аппарата.

На кольце дистанции приведены две шкалы расстояний от объекта съемки до плоскости пленки (знак «Ф»

на левой крышке аппарата). Одна из шкал указывает это расстояние в метрах, другая — в футах.

Когда производят съемку событий, которые не позволяют навести на резкость по матированной линзе, рекомендуем воспользоваться таблицей гиперфокальных расстояний.

Гиперфокальные расстояния

Относительные отверстия	1:2	1:2,8	1:4	1:5,6	1:8	1:11	1:16
Гиперфокальное расстояние, м	6,67	4,78	3,33	2,37	1,66	1,21	0,83

Если при съемке кольцо дистанций установить на гиперфокальное расстояние, то все предметы, находящиеся на расстоянии, равном половине гиперфокального расстояния и дальше (до бесконечности), на пленке будут резкими.

Предположим, по условиям съемки установлено относительное отверстие 1:8 (кольцо диафрагмы цифрой «8» против индекса на корпусе объектива). Если теперь

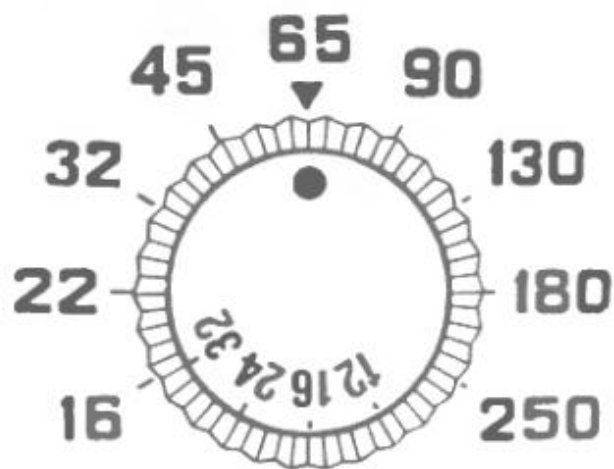


Рис. 5

Для установки кольца вывинтите съемочный объектив, ввинтите в турель аппарата кольцо, а в него — съемочный объектив.

установить кольцо дистанций отметкой «1,66» на шкале метров против индекса на корпусе объектива, то резкими на пленке будут все предметы, лежащие на расстоянии от 0,83 м до  $\infty$  от плоскости пленки.

При съемке предметов, находящихся ближе 0,4 м от плоскости пленки, необходимо воспользоваться одним или несколькими, в зависимости от расстояния этих предметов, кольцами для макросъемок.



Рис. 6

Используя переходное кольцо, можно установить на аппарат любой объектив от фотоаппарата «Зенит» с резьбой СпМ42×1.

## 6.2. Диафрагмирование

Наблюдая в окуляр визира, вращением кольца диафрагмы 2 (рис. 1) съемочного объектива совместите стрелку измерителя экспонометрического устройства с треугольным вырезом рамки, видимой в визире, как указано на рисунке 7. Такое положение стрелки измерителя соответствует правильной экспозиции.

При определении значения диафрагмы с помощью ручного экспонометра необходимо чувствительность при-

меняемой киноплёнки считать в два раза меньше, так как полупрозрачное зеркало вдвое уменьшает световой поток, прошедший через съемочный объектив.

Предположим, чувствительность применяемой пленки 45 ед. ГОСТ. Калькулятор ручного экспонометра устанавливают против отметки «22 ед. ГОСТ» и считывают на экспонометре значение диафрагмы, которое устанавливают на съемочном объективе аппарата.



Рис. 7

### 6.3. Пуск аппарата

Произведите пуск механизма аппарата путем нажатия на пусковую кнопку 4 (рис. 2) либо на шток тросика, ввинченного в резьбовое отверстие этой кнопки. Съемку одиночными кадрами рекомендуется производить только с помощью тросика, хотя это можно сделать и пусковой кнопкой.

При применении пистолетной рукоятки 6 (рис. 1) пуск аппарата можно произвести и от курка этой рукоятки.

Счетчик метров по мере работы аппарата показывает оставшееся количество киноплёнки. Шильд счетчика 3 (рис. 2) имеет две шкалы, одна из которых проградуирована в метрах, а другая — в футах.

## 7. ПРАВИЛА ХРАНЕНИЯ

7.1. При кратковременных перерывах между съемками объектив рекомендуем закрывать колпачком для предохранения передней линзы от солнечных лучей и попадания пыли и влаги.

Переносить аппарат в этот момент можно как в мягком футляре, так и с помощью либо переносной ручки 1 (рис. 1), либо с помощью темляка, укрепленного на пистолетной рукоятке.

апарат в мягком футляре необходимо хранить в сухом помещении при спущенной пружине привода.

Перед укладкой аппарата в футляр переключатель скоростей установите на букву «П» для отключения питания экспонометрического устройства, а съемочный объектив закройте колпачком. Температура в помещении должна быть в интервале от  $0^{\circ}\text{C}$  до  $+35^{\circ}\text{C}$ , а относительная влажность воздуха не должна превышать 85% при температуре  $+20^{\circ}\text{C}$ .

Бобины следует оберегать от механических повреждений и хранить в коробках.

## 8. СВИДЕТЕЛЬСТВО О ПРИЕМКЕ

Киносъёмочный аппарат «Альфа-полуавтомат» заводской № 8036 соответствует техническим условиям ТУ5—200—72 и признан годным для эксплуатации.



Дата выпуска

январь 1975г

Цена

240

руб.

Контролер

Белму

## 9. ГАРАНТИЙНЫЕ ОБЯЗАТЕЛЬСТВА

9.1. Предприятие-изготовитель гарантирует соответствие киноаппарата техническим условиям при соблюдении потребителем условий эксплуатации и хранения, указанных в настоящем руководстве.

Срок гарантии устанавливается полтора года со дня продажи аппарата.

9.2. За дефекты аппарата, появившиеся вследствие неправильного и небрежного обращения с ним в торго-

вой сети или покупателя, предприятие-изготовитель ответственности не несет.

Инструктаж о правилах обращения с киноаппаратом осуществляется торгующей организацией при его продаже.

Торгующая организация при продаже должна ставить в гарантийном талоне штамп магазина и дату продажи.

## ЛИТЕРАТУРА ДЛЯ КИНОЛЮБИТЕЛЕЙ

1. Кудряшов Н. Н. «Как самому снять и показать кинофильм», М., 1966 г.
2. Кудряшов Н. Н. «Справочник кинолюбителя», М., 1964 г.
3. Рапков В. И. и Пекелис А. Д. «Азбука кинолюбителя», изд. 2. М., 1964 г.

4. Панфилов Н. Д. «Спутник начинающего кинолюбителя», М., 1964 г.
5. Андерей Г. Ф., Панфилов Н. Д. «Справочная книга кинолюбителя», Л., 1969 г.

## ГАРАНТИЙНЫЕ МАСТЕРСКИЕ

1. г. Москва, Карманицкий пер., дом 4/9;
2. г. Ленинград, Литейный проспект, 51;
3. г. Киев-35, Урицкого 1, завод «Ремточмеханика».

**П Р И М Е Ч А Н И Е.** Владельцы киноаппаратов, живущие в городах, не указанных в списке гарантийных мастерских, могут высылать на ремонт свои аппараты по адресу: 252035, г. Киев-35, Урицкого 1, завод «Ремточмеханика».



ДЛЯ ЗАМЕТОК

Зак. 3346, IX-74 г., т. 1500

# ГАРАНТИЙНЫЙ ТАЛОН

ТАЛОН №

на гарантийный ремонт \_\_\_\_\_  
(наименование)

изделия)

Заводской № 8096

Продан магазином № К1 Спорт

Кульмторг  
17. Март 1977 г.

Штамп магазина \_\_\_\_\_  
(подпись)

Владелец и его адрес \_\_\_\_\_

Линия отреза

Подпись \_\_\_\_\_

Выполнены работы по устранению неисправностей

Механик ателье \_\_\_\_\_

(подпись)

(подпись)

Владелец \_\_\_\_\_

(подпись)

УТВЕРЖДАЮ

Зав. ателье \_\_\_\_\_

(наименование бытового предприятия)

Штамп  
ателье

\_\_\_\_\_ 197 г.

\_\_\_\_\_ (подпись)

КОРЕШОК ТАЛОНА №

на гарантийный ремонт \_\_\_\_\_

(наименование изделия)

Изъять " \_\_\_\_\_ " \_\_\_\_\_ 197 г.

Механик ателье \_\_\_\_\_

(фамилия)

(подпись)

